

Регуляторы давления криогенные.

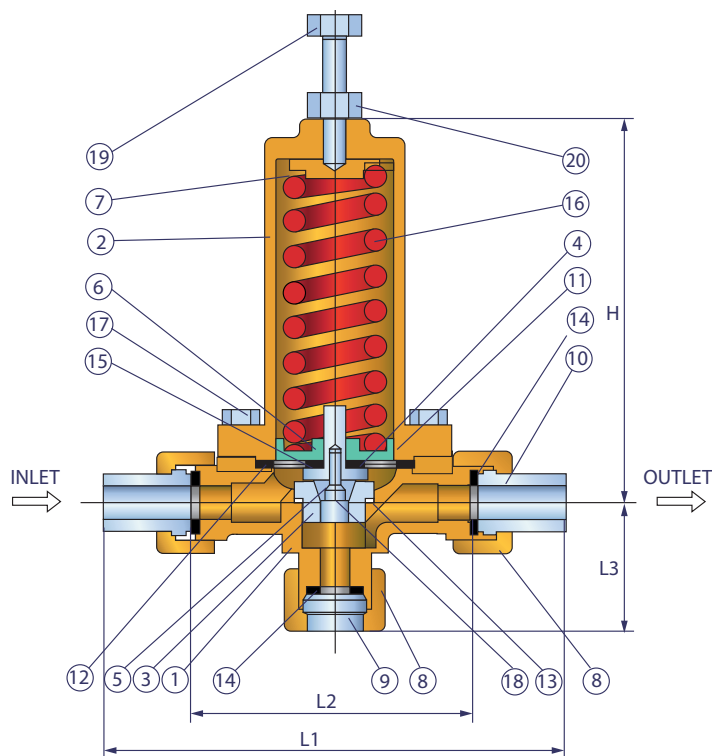
Серии RCE-BR, RCH-BR, RCN-BR, RCM-BR.

По вопросам продаж и поддержки обращайтесь:

Архангельск +7 (8182) 45-71-35	Калининград +7 (4012) 72-21-36	Новороссийск +7 (8617) 30-82-64	Сочи +7 (862) 279-22-65
Астана +7 (7172) 69-68-15	Калуга +7 (4842) 33-35-03	Новосибирск +7 (383) 235-95-48	Ставрополь +7 (8652) 57-76-63
Астрахань +7 (8512) 99-46-80	Кемерово +7 (3842) 21-56-70	Омск +7 (381) 299-16-70	Сургут +7 (3462) 77-96-35
Барнаул +7 (3852) 37-96-76	Киров +7 (8332) 20-58-70	Орел +7 (4862) 22-23-86	Сызрань +7 (8464) 33-50-64
Белгород +7 (4722) 20-58-80	Краснодар +7 (861) 238-86-59	Оренбург +7 (3532) 48-64-35	Сыктывкар +7 (8212) 28-83-02
Брянск +7 (4832) 32-17-25	Красноярск +7 (391) 989-82-67	Пенза +7 (8412) 23-52-98	Тверь +7 (4822) 39-50-56
Владивосток +7 (4232) 49-26-85	Курск +7 (4712) 23-80-45	Первоуральск +7 (3439) 26-01-18	Томск +7 (3822) 48-95-05
Владимир +7 (4922) 49-51-33	Липецк +7 (4742) 20-01-75	Пермь +7 (342) 233-81-65	Тула +7 (4872) 44-05-30
Волгоград +7 (8442) 45-94-42	Магнитогорск +7 (3519) 51-02-81	Ростов-на-Дону +7 (863) 309-14-65	Тюмень +7 (3452) 56-94-75
Воронеж +7 (4732) 12-26-70	Москва +7 (499) 404-24-72	Рязань +7 (4912) 77-61-95	Ульяновск +7 (8422) 42-51-95
Екатеринбург +7 (343) 302-14-75	Мурманск +7 (8152) 65-52-70	Самара +7 (846) 219-28-25	Уфа +7 (347) 258-82-65
Иваново +7 (4932) 70-02-95	Наб.Челны +7 (8552) 91-01-32	Санкт-Петербург +7 (812) 660-57-09	Хабаровск +7 (421) 292-95-69
Ижевск +7 (3412) 20-90-75	Ниж.Новгород +7 (831) 200-34-65	Саранск +7 (8342) 22-95-16	Чебоксары +7 (8352) 28-50-89
Иркутск +7 (3952) 56-24-09	Нижневартовск +7 (3466) 48-22-23	Саратов +7 (845) 239-86-35	Челябинск +7 (351) 277-89-65
Йошкар-Ола +7 (8362) 38-66-61	Нижнекамск +7 (8555) 24-47-85	Смоленск +7 (4812) 51-55-32	Череповец +7 (8202) 49-07-18
Казань +7 (843) 207-19-05			Ярославль +7 (4852) 67-02-35

сайт: aflow.pro-solution.ru | эл. почта: awf@pro-solution.ru
телефон: 8 800 511 88 70

Материал	Изделие	Размер
Латунь	Регулятор-экономайзер	Ду 15 мм



► МАТЕРИАЛ

№	Наименование	Материал	№	Наименование	Материал
1	Корпус	BC6	11	Мембрана	BC6
2	Крышка корпуса	BC6	12	Уплотнение	V#1901
3	Седло	BC6	13	Уплотнение	V#7020
4	Седельный диск	BC6	14	Уплотнительное кольцо	PTEF
5	Седельный диск	PCTFE	15	Уплотнения	PTEF
6	Диск мембраны	C3604	16	Пружина	BC6
7	Пружинный диск	C3604	17	Болт	BC6
8	Блокирующая гайка	C3771	18	Регулировочный винт	BC6
9	Заглушка	BC6	19	Фиксирующий болт	BC6
10	Штуцер	BC6	20	Гайка	BC6

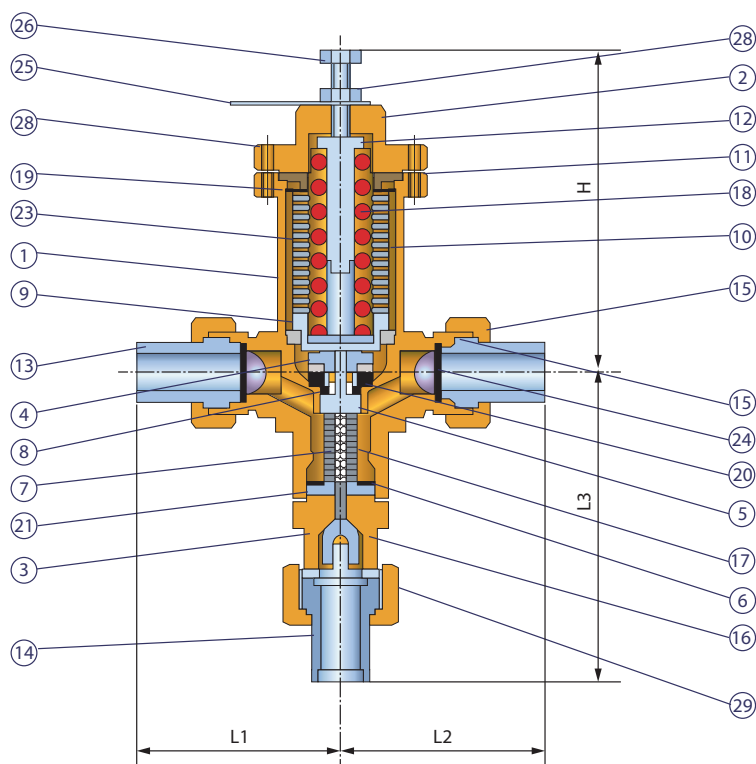
► РАЗМЕРЫ

Клапан под приварку		Клапан резьбовой		L1	L2	L3	H
RCE-15-WP-BR	½" (Ду 15)	RCE-15-FN-BR	NPT ½" (Ду 15)	188	114	50.5	150

► СПЕЦИФИКАЦИЯ

- Давление настройки: 1.7...17.2 бар (25...250Psig)
- Рабочая температура : -196°С...60°С
- Среда: криогенная жидкость

Материал	Изделие	Размер
Латунь	Комбинированный регулятор давления	Ду 25 мм



► МАТЕРИАЛЫ

№	Наименование	Материал	№	Наименование	Материал
1	Корпус	C3771	15	Накидная гайка	C3371
2	Крышка корпуса	C3771	16	Сферический клапан	PTFE
3	Задняя крышка	C3771	17	Пружина	STS304
4	Диск с отверстием	STS304	18	Пружина	STS304
5	Диск с отверстием	STS304	19	Шпилька	V#7020
6	Направляющая сиффона	STS304	20	Шпилька	V#7020
7	Сильфон	PCTFE	21	Шпилька	V#7020
8	Седельный диск	STS304	22	Уплотнение	V#7020
9	Диск с отверстием	STS304	23	Корпус сиффона	STS304
10	Сильфон	STS304	24	Фильтр	C3604
11	Уплотнение сиффона	STS304	25	Табличка с кодом	STS304
12	Фиксатор пружины	C3604	26	Регулировочная пластина	STS304
13	Приварной ниппель	STS304	27	Гайка	STS304
14	Приварной ниппель	STS304	28	Болт	STS304

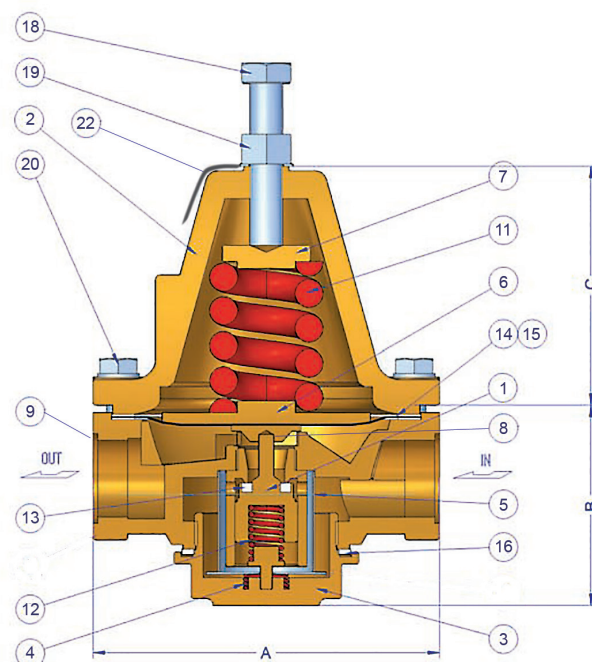
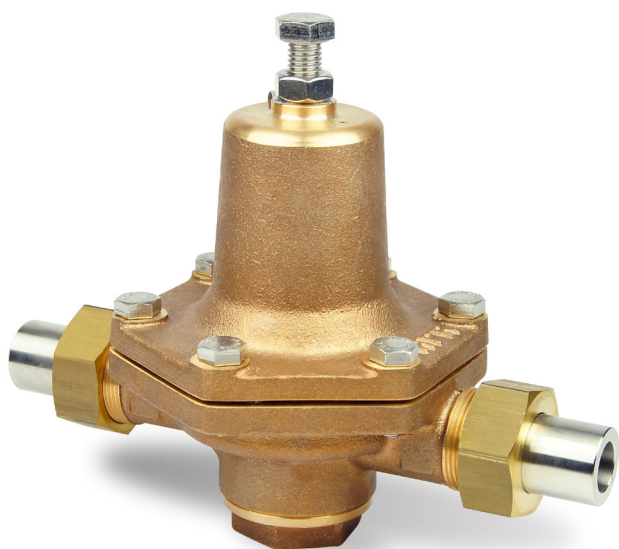
► РАЗМЕРЫ

Клапан под приварку		L1	L2	L3	H
RCH-25-WP-BR	1" (Ду 25)	94	94	144	160

► СПЕЦИФИКАЦИЯ

- Давление настройки: 1.7...24.1 бар (25...350 Psig)
- Рабочая температура : -196°С...60°С
- Среда: криогенная жидкость

Материал	Изделие	Размер
Латунь	Регулятор давления	Ду 25 мм

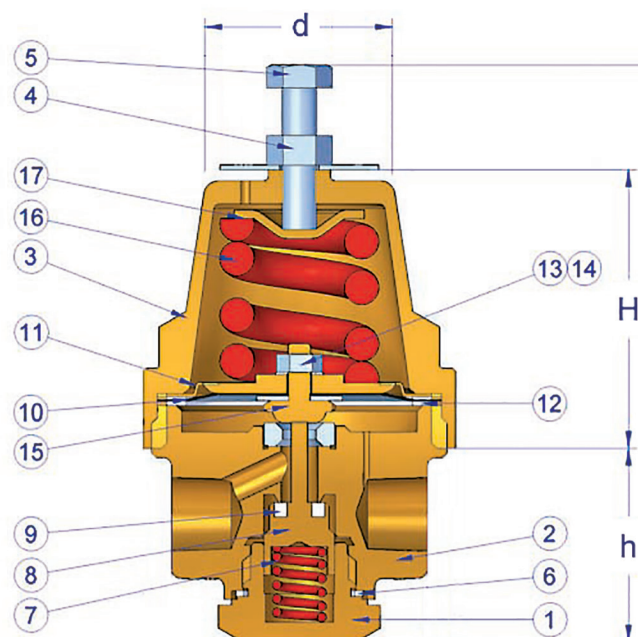


▶ МАТЕРИАЛЫ					
№	Наименование	Материал	№	Наименование	Материал
1	Регулировочный винт	BC6	12	Клапанная пружина	STS304
2	Крышка корпуса	BC6	13	Седельное кольцо клапанного диска	PCTFE
3	Задняя крышка	BC6	14	Мембрана	CU
4	Пружина	C3604	15	Твердая подкладка мембраны	V#7020
5	Отверстие	C3604	16	Уплотнение	V#7020
6	Пластина мембраны	C3604	17	Уплотнение	V#7020
7	Диск с пружиной	C3604	18	Фиксирующий болт	STS304
8	Держатель	C3604	19	Гайка	STS304
9	Соединительная муфта	STS304	20	Болт	STS304
10	Гайка	C3604	21	Шайба-гровер	STS304
11	Регулировочная пружина	STS304	22	Табличка с кодом	STS304

▶ РАЗМЕРЫ						
Клапан под приварку		Клапан резьбовой		A	B	C
RCM-25-WP-BR	1" (Ду 25)	RCM-25-FN-BR	NPT 1" (Ду 25)	172	52.5	167

▶ СПЕЦИФИКАЦИЯ
▶ Давление настройки: 1.7...17.2 бар (25...250Psig)
▶ Рабочая температура: от -196°C до 60°C
▶ Среда: криогенная жидкость

Материал	Изделие	Размер
Латунь	Регулятор давления	Ду 8 мм



► МАТЕРИАЛ

№	Наименование	Материал	9	Уплотнение	PTFE
1	Задняя крышка	C3771	10	Мембрана	STS 304
2	Корпус	C3771	11	Крышка мембраны	Латунь
3	Крышка корпуса	C3771	12	Твёрдая подкладка мембраны	C3771
4	Стопорная гайка	STS 304	13	Шайба	STS 304
5	Регулировочный винт	STS 304	14	Гайка	STS 304
6	CU Сальник	CU	15	Болт – затвор клапана	STS 304
7	Пружина	STS 304	16	Пружина	STS 304
8	Диск с отверстием	C3771	17	Упор пружины	C3771

► РАЗМЕРЫ

Клапан резьбовой		d	h	H
RCN-8-FN-BR	NPT 1/4" (Ду 8)	65	57	115

► СПЕЦИФИКАЦИЯ

- Рабочее давление : 30 бар
- Рабочая температура : от -196°C до 60°C
- Среда: криогенная жидкость

По вопросам продаж и поддержки обращайтесь:

Архангельск +7 (8182) 45-71-35
Астана +7 (7172) 69-68-15
Астрахань +7 (8512) 99-46-80
Барнаул +7 (3852) 37-96-76
Белгород +7 (4722) 20-58-80
Брянск +7 (4832) 32-17-25
Владивосток +7 (4232) 49-26-85
Владимир +7 (4922) 49-51-33
Волгоград +7 (8442) 45-94-42
Воронеж +7 (4732) 12-26-70
Екатеринбург +7 (343) 302-14-75
Иваново +7 (4932) 70-02-95
Ижевск +7 (3412) 20-90-75
Иркутск +7 (3952) 56-24-09
Йошкар-Ола +7 (8362) 38-66-61
Казань +7 (843) 207-19-05

Калининград +7 (4012) 72-21-36
Калуга +7 (4842) 33-35-03
Кемерово +7 (3842) 21-56-70
Киров +7 (8332) 20-58-70
Краснодар +7 (861) 238-86-59
Красноярск +7 (391) 989-82-67
Курск +7 (4712) 23-80-45
Липецк +7 (4742) 20-01-75
Магнитогорск +7 (3519) 51-02-81
Москва +7 (499) 404-24-72
Мурманск +7 (8152) 65-52-70
Наб.Челны +7 (8552) 91-01-32
Ниж.Новгород +7 (831) 200-34-65
Нижневартовск +7 (3466) 48-22-23
Нижнекамск +7 (8555) 24-47-85

Новороссийск +7 (8617) 30-82-64
Новосибирск +7 (383) 235-95-48
Омск +7 (381) 299-16-70
Орел +7 (4862) 22-23-86
Оренбург +7 (3532) 48-64-35
Пенза +7 (8412) 23-52-98
Первоуральск +7 (3439) 26-01-18
Пермь +7 (342) 233-81-65
Ростов-на-Дону +7 (863) 309-14-65
Рязань +7 (4912) 77-61-95
Самара +7 (846) 219-28-25
Санкт-Петербург +7 (812) 660-57-09
Саранск +7 (8342) 22-95-16
Саратов +7 (845) 239-86-35
Смоленск +7 (4812) 51-55-32

Сочи +7 (862) 279-22-65
Ставрополь +7 (8652) 57-76-63
Сургут +7 (3462) 77-96-35
Сызрань +7 (8464) 33-50-64
Сыктывкар +7 (8212) 28-83-02
Тверь +7 (4822) 39-50-56
Томск +7 (3822) 48-95-05
Тула +7 (4872) 44-05-30
Тюмень +7 (3452) 56-94-75
Ульяновск +7 (8422) 42-51-95
Уфа +7 (347) 258-82-65
Хабаровск +7 (421) 292-95-69
Чебоксары +7 (8352) 28-50-89
Челябинск +7 (351) 277-89-65
Череповец +7 (8202) 49-07-18
Ярославль +7 (4852) 67-02-35

сайт: aflow.pro-solution.ru | эл. почта: awf@pro-solution.ru
телефон: 8 800 511 88 70