

Манометры с трубкой бурдона

Серии G10, G20-G21-G22, G30-G32, G50, G70, G72, G74, G75, G76, G77

По вопросам продаж и поддержки обращайтесь:

Архангельск +7 (8182) 45-71-35
Астана +7 (7172) 69-68-15
Астрахань +7 (8512) 99-46-80
Барнаул +7 (3852) 37-96-76
Белгород +7 (4722) 20-58-80
Брянск +7 (4832) 32-17-25
Владивосток +7 (4232) 49-26-85
Владимир +7 (4922) 49-51-33
Волгоград +7 (8442) 45-94-42
Воронеж +7 (4732) 12-26-70
Екатеринбург +7 (343) 302-14-75
Иваново +7 (4932) 70-02-95
Ижевск +7 (3412) 20-90-75
Иркутск +7 (3952) 56-24-09
Йошкар-Ола +7 (8362) 38-66-61
Казань +7 (843) 207-19-05

Калининград +7 (4012) 72-21-36
Калуга +7 (4842) 33-35-03
Кемерово +7 (3842) 21-56-70
Киров +7 (8332) 20-58-70
Краснодар +7 (861) 238-86-59
Красноярск +7 (391) 989-82-67
Курск +7 (4712) 23-80-45
Липецк +7 (4742) 20-01-75
Магнитогорск +7 (3519) 51-02-81
Москва +7 (499) 404-24-72
Мурманск +7 (8152) 65-52-70
Наб.Челны +7 (8552) 91-01-32
Ниж.Новгород +7 (831) 200-34-65
Нижневартовск +7 (3466) 48-22-23
Нижнекамск +7 (8555) 24-47-85

Новороссийск +7 (8617) 30-82-64
Новосибирск +7 (383) 235-95-48
Омск +7 (381) 299-16-70
Орел +7 (4862) 22-23-86
Оренбург +7 (3532) 48-64-35
Пенза +7 (8412) 23-52-98
Первоуральск +7 (3439) 26-01-18
Пермь +7 (342) 233-81-65
Ростов-на-Дону +7 (863) 309-14-65
Рязань +7 (4912) 77-61-95
Самара +7 (846) 219-28-25
Санкт-Петербург +7 (812) 660-57-09
Саранск +7 (8342) 22-95-16
Саратов +7 (845) 239-86-35
Смоленск +7 (4812) 51-55-32

Сочи +7 (862) 279-22-65
Ставрополь +7 (8652) 57-76-63
Сургут +7 (3462) 77-96-35
Сызрань +7 (8464) 33-50-64
Сыктывкар +7 (8212) 28-83-02
Тверь +7 (4822) 39-50-56
Томск +7 (3822) 48-95-05
Тула +7 (4872) 44-05-30
Тюмень +7 (3452) 56-94-75
Ульяновск +7 (8422) 42-51-95
Уфа +7 (347) 258-82-65
Хабаровск +7 (421) 292-95-69
Чебоксары +7 (8352) 28-50-89
Челябинск +7 (351) 277-89-65
Череповец +7 (8202) 49-07-18
Ярославль +7 (4852) 67-02-35

сайт: aflow.pro-solution.ru | эл. почта: awf@pro-solution.ru
телефон: 8 800 511 88 70

МАНОМЕТР ОБЩЕПРОМЫШЛЕННЫЙ G10



Применение

Манометры серии G10 предназначены для общепромышленного применения и могут быть использованы на неагрессивные газы или жидкости.

Технические параметры

IP класс	IP43
Окр. температура	-40°C до 60°C
Температура среды	до 60°C
Класс точности	2.5 (Ø40-75), 1.6 (Ø100-250)

Материалы

Окно	Стекло
Механизм	Латунь
Корпус	Кольцо и корпус из углеродистой стали, покрытой черной краской. Крепление кольца на болтах
Контактирующие детали	Трубка Бурдона из меди и штуцер из латуни

Подбор заказного кода

G10 - **C** - **10M** - **100** **A** - **100bar** - **OX**

Материал корпуса	
C	Углеродистая сталь
P	Хромированная углеродистая сталь
S	Нержавеющая сталь

Конфигурация	
A	Штуцер снизу
B	Штуцер сзади по центру
F	С передним фланцем
R	С задним фланцем
U	Со скобой

Опции	
OX	Очистка под кислород
RS	Демпфер

Подсоединение			
Размер шкалы	Метрическая резьба	BSPP (PF) резьба	NPT резьба
Ø40	10M – M10x1	2G – G 1/8"	2N – NPT 1/8"
Ø50-63	12M – M12x1.5	4G – G 1/4"	4N – NPT 1/4"
Ø100-250	20M – M20x1.5	8G – G 1/2"	8N – NPT 1/2"

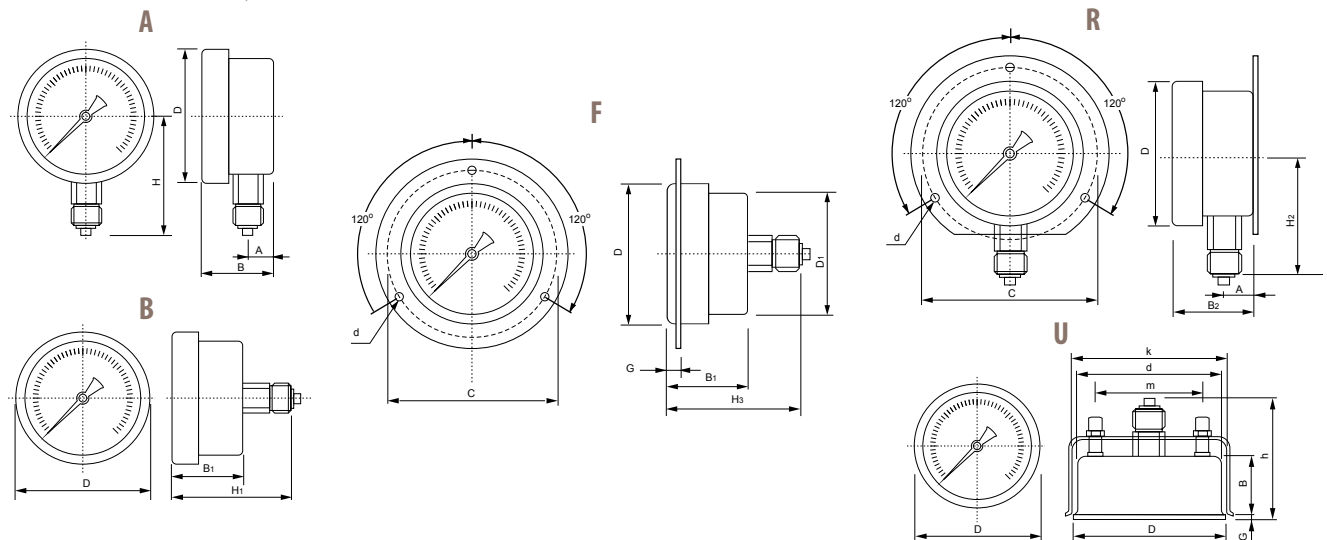
Размер шкалы		
Ø40мм	Ø75мм	Ø200мм

Давление

	-1..0bar	-1..0.6bar	-1..1.5bar	-1..3bar	-1..5bar	-1..9bar	-1..15bar	-1..24bar
bar	V0bar	V0.6bar	V1.5bar	V3bar	V5bar	V9bar	V15bar	V24bar
kPa/MPa	V0kPa	V60kPa	V150kPa	V300kPa	V500kPa	V0.9MPa	V1.5MPa	V2.4MPa
psi	V0psi	V8psi	V20psi	V40psi	V70psi	V130psi	V200psi	V350psi

	0..0.6bar	0..1bar	0..1.6bar	0..2.5bar	0..4bar	0..6bar	0..10bar	0..16bar	0..25bar	0..40bar	0..60bar	0..100bar	0..160bar	0..250bar	0..400bar
bar	0.6bar	1bar	1.6bar	2.5bar	4bar	6bar	10bar	16bar	25bar	40bar	60bar	100bar	160bar	250bar	400bar
kPa/MPa	60kPa	100kPa	160kPa	250kPa	400kPa	600kPa	1MPa	1.6MPa	2.5MPa	4MPa	6MPa	10MPa	16MPa	25MPa	40MPa
psi	8psi	15psi	23psi	35psi	60psi	85psi	150psi	230psi	350psi	600psi	850psi	1500psi	2300psi	3500psi	6000psi

*По умолчанию шкалы в bar поставляются совмещенные bar/MPa или bar/kPa.



Размер шкалы, мм	D	D1	B/B1	B2	C	d	A	H	H1	H2	H3	G
40	Ø42.5	Ø41.3	23/24.5	23	52.5	3	8	37	39	37	39	5.5
50	Ø53	Ø51.5	28/27.5	28	64	3.5	10	46	47	46	47	6
63	Ø63.5	Ø62	28	28	72	4	10	52	47	51	47	6.2
100	Ø100.5	Ø99	35	35	118	6	13/15.5	80	59	80	59	-
150	Ø150	Ø148	49	40	165	6	18	114	-	113	-	-
200	Ø200	Ø198	49	40	220	6	18	144	-	140	95	-
250	Ø250	Ø248	50	42	272	7	19	175	-	165	97	-

МАНОМЕТР G20

Применение

Манометры серии G20 могут быть заполнены глицерином для использования в системах с колебанием давления. Предназначены для общепромышленного применения и могут быть использованы на неагрессивные газы или жидкости.



Технические параметры

IP класс	IP65
Окр. температура	-40°C до 60°C
Температура среды	до 60°C
Класс точности	2.5 (Ø40-50), 1.6 (Ø60-100)

Материалы

Окно	Стекло акриловое на защелке
Механизм	Латунь
Корпус	Корпус и завальцованное кольцо из 304-й нержавеющей стали
Контактирующие детали	Трубка Бурдона из меди и штуцер из латуни

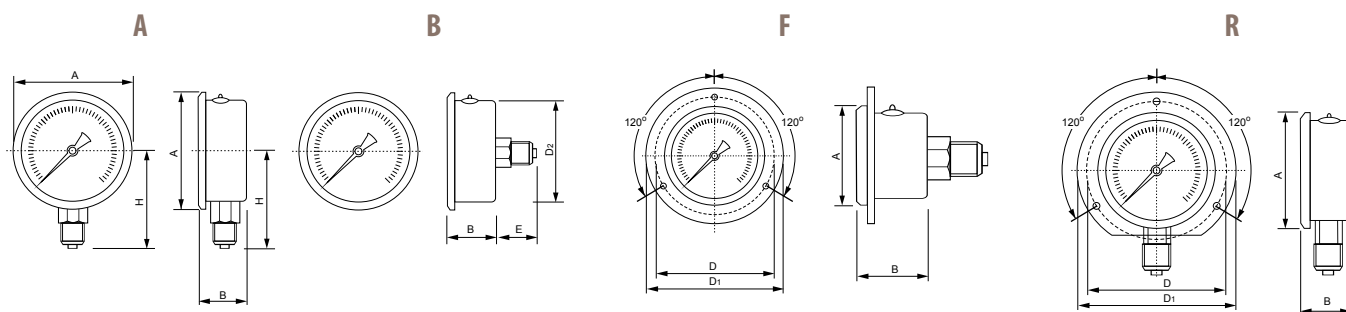
Подбор заказного кода

G20	-	S	-	20M	-	100	A	-	100bar	-	OX
Материал корпуса											
S Нержавеющая сталь											
Конфигурация											
A Штуцер снизу											
B Штуцер сзади по центру											
F С передним фланцем											
R С задним фланцем											
Размер шкалы											
Ø40мм			Ø50мм			Ø63мм					
Ø75мм			Ø100мм								
Подсоединение											
Размер шкалы			Метрическая резьба			BSPP (PF) резьба			NPT резьба		
Ø40			10M – M10x1			2G – G 1/8"			2N – NPT 1/8"		
Ø50-63			12M – M12x1.5			4G – G 1/4"			4N – NPT 1/4"		
Ø100			20M – M20x1.5			8G – G 1/2"			8N – NPT 1/2"		
Опции											
OX Очистка под кислород											
RS Демпфер											
GW Заполнение смесью глицерина с дистиллированной водой (рабочая температура от -30°C)											
BF Насечка под монтажный фланец											
CL1.0 Класс точности 1.0 (Ø 100)											

Давление								
	-1..0bar	-1..0.6bar	-1..1.5bar	-1..3bar	-1..5bar	-1..9bar	-1..15bar	-1..24bar
bar	V0bar	V0.6bar	V1.5bar	V3bar	V5bar	V9bar	V15bar	V24bar
kPa/MPa	V0kPa	V60kPa	V150kPa	V300kPa	V500kPa	V0.9MPa	V1.5MPa	V2.4MPa
psi	V0psi	V8psi	V20psi	V40psi	V70psi	V130psi	V200psi	V350psi

	0..0.6bar	0..1bar	0..1.6bar	0..2.5bar	0..4bar	0..6bar	0..10bar	0..16bar	0..25bar	0..40bar	0..60bar	0..100bar	0..160bar	0..250bar	0..400bar
bar	0.6bar	1bar	1.6bar	2.5bar	4bar	6bar	10bar	16bar	25bar	40bar	60bar	100bar	160bar	250bar	400bar
kPa/MPa	60kPa	100kPa	160kPa	250kPa	400kPa	600kPa	1Mpa	1.6MPa	2.5MPa	4MPa	6MPa	10MPa	16MPa	25MPa	40MPa
psi	8psi	15psi	23psi	35psi	60psi	85psi	150psi	230psi	350psi	600psi	850psi	1500psi	2300psi	3500psi	6000psi

*По умолчанию шкалы в бар поставляются совмещенные bar/MPa или bar/kPa.



Размер шкалы, мм	A	B	H	E	D	D1	D2
40	46.8	24.7	44.5	19	--	--	--
50	59.3	29.7	49.5	25	--	--	--
63	68	29.8	54.5	25	74	88	62
100	109	35.5	74	33	118	131	98

МАНОМЕТР G21

Применение

Манометры серии G21 могут быть заполнены глицерином для использования в системах с колебанием давления. Предназначены для общепромышленного применения и могут быть использованы на неагрессивные газы или жидкости.



Технические параметры

IP класс	IP65
Окр. температура	-40°C до 60°C
Температура среды	до 60°C
Класс точности	2.5 (Ø50), 1.6 (Ø63) 1.0 (Ø100-150)

Материалы

Окно	Закаленное стекло
Механизм	Латунь
Корпус	Корпус и байонетовое кольцо из 304-й нержавеющей стали
Контактирующие детали	Трубка Бурдона из меди и штуцер из латуни

Подбор заказного кода

G21 - **S** - **12M** - **100** **A** - **100bar** - **OX**

Материал корпуса	
S	Нержавеющая сталь

Размер шкалы	
Ø50мм	Ø63мм
Ø100мм	Ø150мм

Конфигурация	
A	Штуцер снизу
B	Штуцер сзади по центру
C	Штуцер сзади снизу
E	С передним фланцем штуцер снизу
F	С передним фланцем

Опции	
OX	Очистка под кислород
RS	Демпфер
GW	Заполнение смесью глицерина с дистиллированной водой (рабочая температура от -30°C)

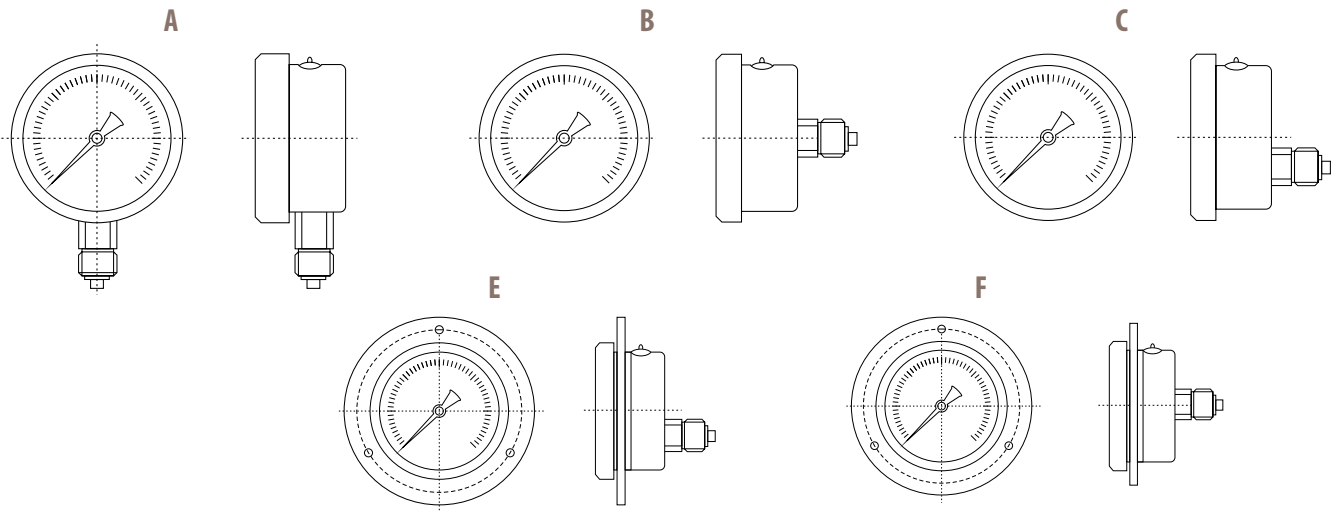
Подсоединение			
Размер шкалы	Метрическая резьба	BSPP (PF) резьба	NPT резьба
Ø50-63	12M – M12x1.5	4G – G 1/4"	4N – NPT 1/4"
Ø100-150	20M – M20x1.5	8G – G 1/2"	8N – NPT 1/2"

Давление

	-1..0bar	-1..0.6bar	-1..1.5bar	-1..3bar	-1..5bar	-1..9bar	-1..15bar	-1..24bar
bar	V0bar	V0.6bar	V1.5bar	V3bar	V5bar	V9bar	V15bar	V24bar
kPa/MPa	V0kPa	V60kPa	V150kPa	V300kPa	V500kPa	V0.9MPa	V1.5MPa	V2.4MPa
psi	V0psi	V8psi	V20psi	V40psi	V70psi	V130psi	V200psi	V350psi

	0..0.6bar	0..1bar	0..1.6bar	0..2.5bar	0..4bar	0..6bar	0..10bar	0..16bar	0..25bar	0..40bar	0..60bar	0..100bar	0..160bar	0..250bar	0..400bar
bar	0.6bar	1bar	1.6bar	2.5bar	4bar	6bar	10bar	16bar	25bar	40bar	60bar	100bar	160bar	250bar	400bar
kPa/MPa	60kPa	100kPa	160kPa	250kPa	400kPa	600kPa	1MPa	1.6MPa	2.5MPa	4MPa	6MPa	10MPa	16MPa	25MPa	40MPa
psi	8psi	15psi	23psi	35psi	60psi	85psi	150psi	230psi	350psi	600psi	850psi	1500psi	2300psi	3500psi	6000psi

*По умолчанию шкалы в bar поставляются совмещенные bar/MPa или bar/kPa.



МАНОМЕТР G22

Применение

Манометры серии G22 могут быть заполнены глицерином для использования в системах с колебанием давления. Предназначены для общепромышленного применения и могут быть использованы на неагрессивные газы или жидкости. Имеют надежный корпус.



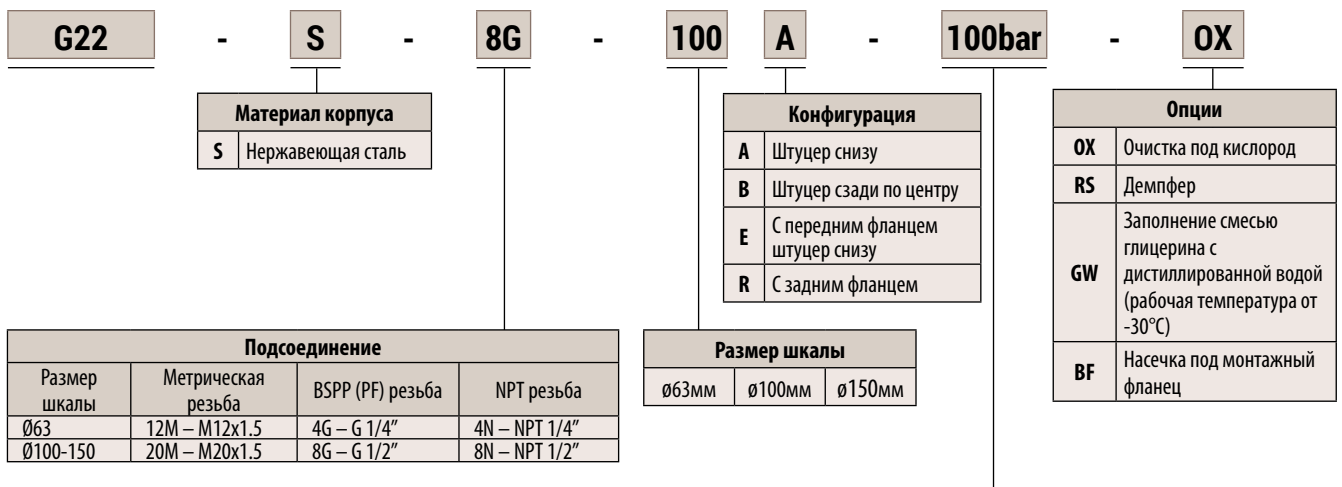
Технические параметры

IP класс	IP65
Окр. температура	-40°C до 60°C
Температура среды	до 60°C
Класс точности	1.6 (Ø63), 1.0 (Ø100-150)

Материалы

Окно	Стекло ламинированное
Механизм	Латунь
Корпус	Корпус и байонетовое DIN кольцо из 304-й нержавеющей стали
Контактирующие детали	Трубка Бурдона из меди и штуцер из латуни

Подбор заказного кода

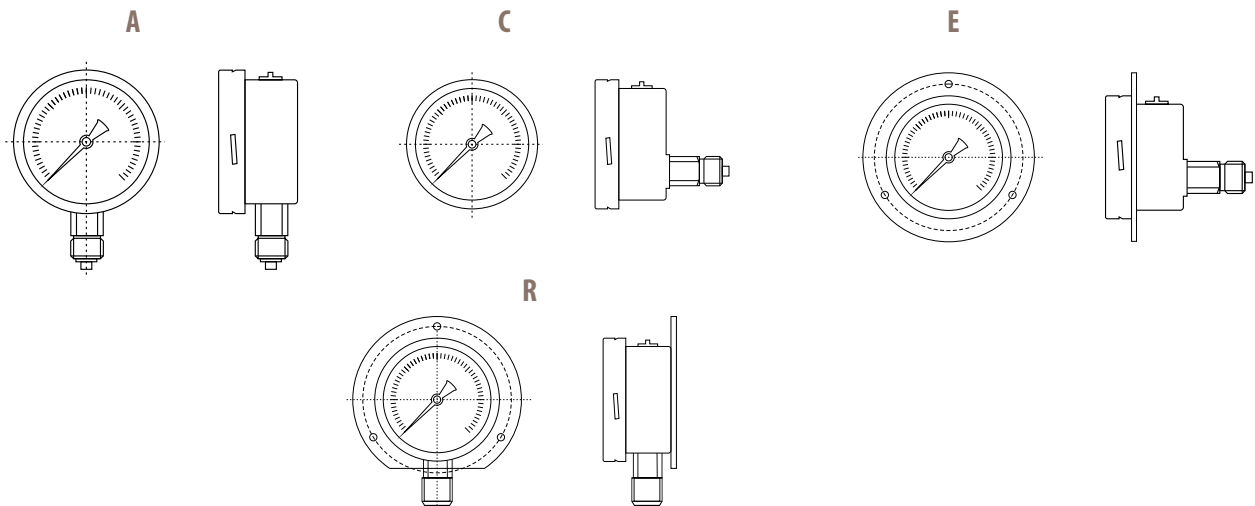


Давление

	-1..0bar	-1..0.6bar	-1..1.5bar	-1..3bar	-1..5bar	-1..9bar	-1..15bar	-1..24bar
bar	V0bar	V0.6bar	V1.5bar	V3bar	V5bar	V9bar	V15bar	V24bar
kPa/MPa	V0kPa	V60kPa	V150kPa	V300kPa	V500kPa	V0.9MPa	V1.5MPa	V2.4MPa
psi	V0psi	V8psi	V20psi	V40psi	V70psi	V130psi	V200psi	V350psi

	0..0.6bar	0..1bar	0..1.6bar	0..2.5bar	0..4bar	0..6bar	0..10bar	0..16bar	0..25bar	0..40bar	0..60bar	0..100bar	0..160bar	0..250bar	0..400bar	0..600bar	0..1000bar
bar	0.6bar	1bar	1.6bar	2.5bar	4bar	6bar	10bar	16bar	25bar	40bar	60bar	100bar	160bar	250bar	400bar	600bar	1000bar
kPa/MPa	60kPa	100kPa	160kPa	250kPa	400kPa	600kPa	1MPa	1.6MPa	2.5MPa	4MPa	6MPa	10MPa	16MPa	25MPa	40MPa	60MPa	100MPa
psi	8psi	15psi	23psi	35psi	60psi	85psi	150psi	230psi	350psi	600psi	850psi	1500psi	2300psi	3500psi	6000psi	8500psi	15000psi

*По умолчанию шкалы в bar поставляются совмещенные bar/MPa или bar/kPa.



МАНОМЕТР G30

Применение

Манометры серии G30 могут быть заполнены глицерином для использования в системах с колебанием давления. Предназначены для промышленного применения и могут быть использованы на агрессивные газы или жидкости.



Технические параметры

IP класс	IP65
Окр. температура	-40°C до 60°C
Температура среды	до 200°C
Класс точности	2.5 (Ø40-50), 1.6 (Ø63-100)

Материалы

Окно	Поликарбонат
Механизм	304-нержавеющая сталь
Корпус	Корпус и завальцованное кольцо из 304-й нержавеющей стали
Контактирующие детали	Трубка Бурдона и штуцер из 316-й нержавеющей стали

Подбор заказного кода

G30 - **S** - **8G** - **100** **A** - **100bar** - **OX**

Материал корпуса	
S	Нержавеющая сталь

Конфигурация	
A	Штуцер снизу
B	Штуцер сзади по центру
F	С передним фланцем
R	С задним фланцем

Опции	
OX	Очистка под кислород
RS	Демпфер
GW	Заполнение смесью глицерина с дистиллированной водой (рабочая температура от -30°C)
CL1.0	Класс точности 1.0 (Ø100)
BF	Насечка под монтажный фланец (Ø63-100)
EP	Электрополировка

Подсоединение				
Размер шкалы	Метрическая резьба	BSPP (PF) резьба	NPT резьба	VCR Male
Ø40	10M – M10x1	2G – G 1/8"	2N – NPT 1/8"	-
Ø50-100	12M – M12x1.5	4G – G 1/4"	4N – NPT 1/4"	4V – VCR 1/4"
Ø100	20M – M20x1.5	8G – G 1/2"	8N – NPT 1/2"	8V – VCR 1/4"

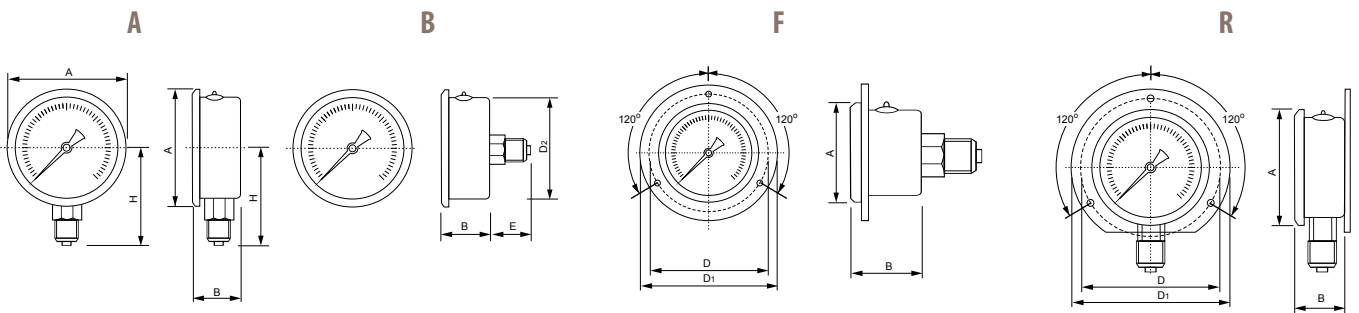
Размер шкалы		
Ø40мм	Ø50мм	Ø63мм
Ø75мм	Ø100мм	

Давление

	-1..0bar	-1..0.6bar	-1..1.5bar	-1..3bar	-1..5bar	-1..9bar	-1..15bar	-1..24bar
bar	V0bar	V0.6bar	V1.5bar	V3bar	V5bar	V9bar	V15bar	V24bar
kPa/MPa	V0kPa	V60kPa	V150kPa	V300kPa	V500kPa	V90MPa	V1.5MPa	V2.4MPa
psi	V0psi	V8psi	V20psi	V40psi	V70psi	V130psi	V200psi	V350psi

	0..0.6bar	0..1bar	0..1.6bar	0..2.5bar	0..4bar	0..6bar	0..10bar	0..16bar	0..25bar	0..40bar	0..60bar	0..100bar	0..160bar	0..250bar	0..400bar	0..600bar	0..1000bar
bar	0.6bar	1bar	1.6bar	2.5bar	4bar	6bar	10bar	16bar	25bar	40bar	60bar	100bar	160bar	250bar	400bar	600bar	1000bar
kPa/MPa	60kPa	100kPa	160kPa	250kPa	400kPa	600kPa	1MPa	1.6MPa	2.5MPa	4MPa	6MPa	10MPa	16MPa	25MPa	40MPa	60MPa	100MPa
psi	8psi	15psi	23psi	35psi	60psi	85psi	150psi	230psi	350psi	600psi	850psi	1500psi	2300psi	3500psi	6000psi	8500psi	15000psi

*По умолчанию шкалы в bar поставляются совмещенные bar/MPa или bar/kPa.



Размер шкалы, мм	D	B	H	E	D	D1	D2
40	46.8	24.7	44.5	19	--	--	--
50	59.3	29.7	49.5	25	--	--	--
63	68	29.8	54.5	25	74	88	62
100	109	35.5	74	33	118	131	98

МАНОМЕТР G32

Применение

Манометры серии G32 могут быть заполнены глицерином для использования в системах с колебанием давления. Предназначены для промышленного применения и могут быть использованы на агрессивные газы или жидкости.



Технические параметры

IP класс	IP65
Окр. температура	-40°C до 60°C
Температура среды	до 200°C
Класс точности	1.6 (Ø63), 1 (Ø100,150)

Материалы

Окно	Стекло ламинированное
Механизм	304-нержавеющая сталь
Корпус	Корпус и байонетовое DIN кольцо из 304-й нержавеющей стали. Лазерная сварка между корпусом и штуцером
Контактирующие детали	Трубка Бурдона и штуцер из 316-й нержавеющей стали. Лазерная сварка между корпусом и штуцером

Подбор заказного кода

G32	-	S	-	8G	-	100	A	-	100bar	-	OX
		Материал корпуса				Конфигурация				Опции	
		S Нержавеющая сталь				A Штуцер снизу				OX Очистка под кислород	
						C Штуцер сзади снизу				RS Демпфер	
						E С передним фланцем штуцер снизу				GW Заполнение смесью глицерина с дистиллированной водой (рабочая температура от -30°C)	
						R С задним фланцем				CL1.0 Класс точности 1.0	
										BF Насечка под монтажный фланец	
										BO Выдуваемая задняя стенка	

Подсоединение			
Размер шкалы	Метрическая резьба	BSPP (PF) резьба	NPT резьба
Ø63	12M – M12x1.5	4G – G 1/4"	4N – NPT 1/4"
Ø100-150	20M – M20x1.5	8G – G 1/2"	8N – NPT 1/2"

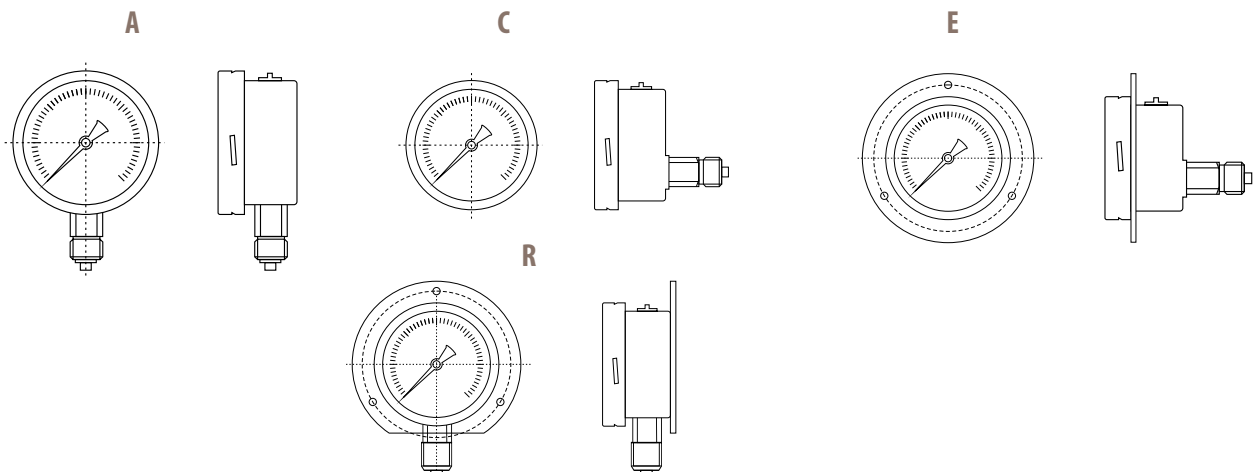
Размер шкалы		
Ø63мм	Ø100мм	Ø150мм

Давление

	-1..0bar	-1..0.6bar	-1..1.5bar	-1..3bar	-1..5bar	-1..9bar	-1..15bar	-1..24bar
bar	V0bar	V0.6bar	V1.5bar	V3bar	V5bar	V9bar	V15bar	V24bar
kPa/MPa	V0kPa	V60kPa	V150kPa	V300kPa	V500kPa	V0.9MPa	V1.5MPa	V2.4MPa
psi	V0psi	V8psi	V20psi	V40psi	V70psi	V130psi	V200psi	V350psi

	0..0.6bar	0..1bar	0..1.6bar	0..2.5bar	0..4bar	0..6bar	0..10bar	0..16bar	0..25bar	0..40bar	0..60bar	0..100bar	0..160bar	0..250bar	0..400bar	0..600bar	0..1000bar
bar	0.6bar	1bar	1.6bar	2.5bar	4bar	6bar	10bar	16bar	25bar	40bar	60bar	100bar	160bar	250bar	400bar	600bar	1000bar
kPa/MPa	60kPa	100kPa	160kPa	250kPa	400kPa	600kPa	1Mpa	1.6MPa	2.5MPa	4MPa	6MPa	10MPa	16MPa	25MPa	40MPa	60MPa	100MPa
psi	8psi	15psi	23psi	35psi	60psi	85psi	150psi	230psi	350psi	600psi	850psi	1500psi	2300psi	3500psi	6000psi	8500psi	15000psi

*По умолчанию шкалы в bar поставляются совмещенные bar/MPa или bar/kPa.



МАНОМЕТР G50

Расход

Уровень

Температура

Давление

Применение

Образцовые манометры серии G50 предназначены для измерения давления с высочайшей точностью.



Технические параметры

IP класс	IP43
Окр. температура	-40°C до 60°C
Температура среды	до 60°C
Класс точности	0.5 (Ø150)

Материалы

Окно	Стекло
Механизм	Латунь
Корпус	Кольцо и корпус из углеродистой стали, покрытой черной краской. Крепление кольца на болтах
Контактирующие детали	Трубка Бурдона и штуцер из меди

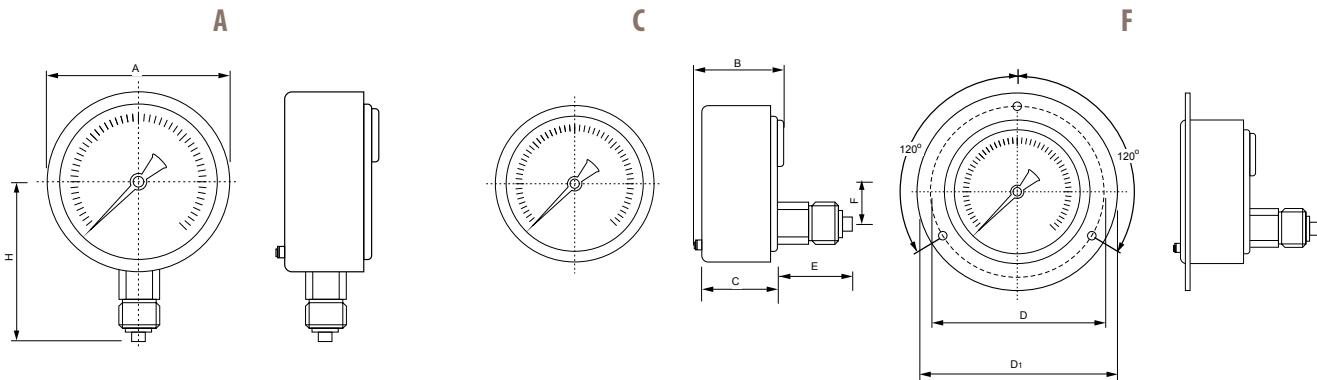
Подбор заказного кода

G50	-	S	-	8G	-	150	A	-	100bar	-	OX
Материал корпуса			Подсоединение			Конфигурация			Опции		
S	Нержавеющая сталь		Метрическая резьба	BSPP (PF) резьба	NPT резьба	A	Штуцер снизу		OX	Очистка под кислород	
C	Углеродистая сталь (крашеная в черный цвет)		20M – M20x1.5	8G – G 1/2"	8N – NPT 1/2"	C	Штуцер сзади снизу		RS	Демпфер	
						F	С передним фланцем		AK	Винт для настройки	
						Размер шкалы			CL0.25	Класс точности 0.25	
						Ø150мм					

Давление

	-1..0bar	-1..0.6bar	-1..1.5bar	-1..3bar	-1..5bar	-1..9bar	-1..15bar	-1..24bar								
bar	V0bar	V0.6bar	V1.5bar	V3bar	V5bar	V9bar	V15bar	V24bar								
kPa/MPa	V0kPa	V60kPa	V150kPa	V300kPa	V500kPa	V0.9MPa	V1.5MPa	V2.4MPa								
psi	V0psi	V8psi	V20psi	V40psi	V70psi	V130psi	V200psi	V350psi								
	0..1bar	0..1.6bar	0..2.5bar	0..4bar	0..6bar	0..10bar	0..16bar	0..25bar	0..40bar	0..60bar	0..100bar	0..160bar	0..250bar	0..400bar	0..600bar	0..1000bar
bar	1bar	1.6bar	2.5bar	4bar	6bar	10bar	16bar	25bar	40bar	60bar	100bar	160bar	250bar	400bar	600bar	1000bar
kPa/MPa	100kPa	160kPa	250kPa	400kPa	600kPa	1MPa	1.6MPa	2.5MPa	4MPa	6MPa	10MPa	16MPa	25MPa	40MPa	60MPa	100MPa
psi	15psi	23psi	35psi	60psi	85psi	150psi	230psi	350psi	600psi	850psi	1500psi	2300psi	3500psi	6000psi	8500psi	15000psi

*По умолчанию шкалы в bar поставляются совмещенные bar/MPa или bar/kPa.



Размер шкалы, мм	A	B	C	H	D1	D2	E	F
150	149	58	39	120	166	180	45	47.5

МАНОМЕТР G70



Применение

Манометры серии G70 с электроконтактами с магнитным поджатием предназначены для систем автоматизации и контроля. Когда давление достигает значения настройки происходит замыкание/размыкание схемы.

Технические параметры

IP класс	IP54	Максимальное напряжение	AC380V или DC220V
Окр.температура	-20°C до 60°C	Максимальный ток	1A
Температура среды	до 60°C	Максимальная коммутируемая мощность	30VA
Класс точности	2.5 (Ø63) 1.6 (Ø100, 150)	Тип контактов	с магнитным поджатием

Материалы

Корпус	Кольцо и корпус из углеродистой стали, покрытой черной краской	Контактирующие детали	Трубка Бурдона и штуцер из латуни
Окно	Поликарбонат	Механизм	304 нержавеющая сталь

Подбор заказного кода

G70 - **C** - **8G** - **100** **A** - **100bar** - **M1** - **OX**

Материал корпуса		Конфигурация		Опции	
S	Нержавеющая сталь	A	Штуцер снизу	RS	Демпфер
		C	Штуцер сзади снизу		
		F	С передним фланцем		

Размер шкалы

Ø63мм	Ø100мм	Ø150мм
-------	--------	--------

Подсоединение

Размер шкалы	Метрическая резьба	BSPP (PF) резьба	NPT резьба
Ø63	12M – M12x1.5	4G – G 1/4"	4N – NPT 1/4"
Ø100-150	20M – M20x1.5	8G – G 1/2"	8N – NPT 1/2"

Действие электроконтактов

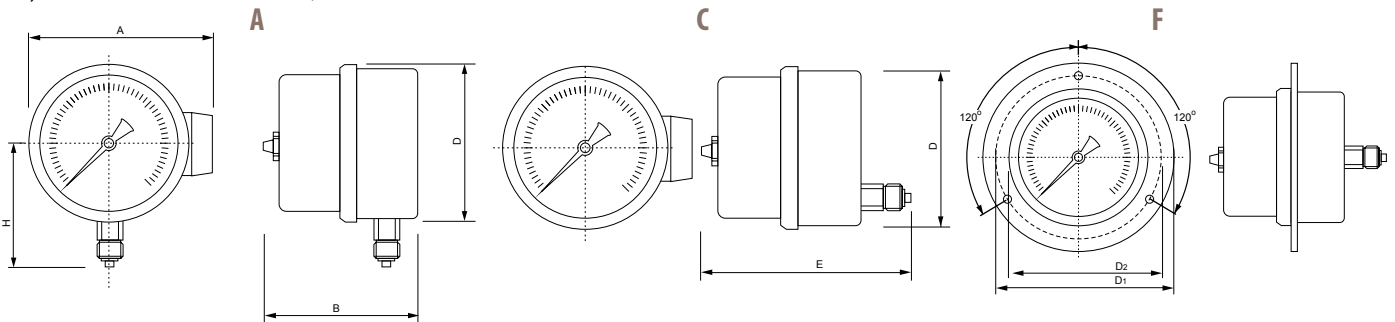
- M1** – Один контакт, замыкающий при достижении значения настройки
- M2** – Один контакт, размыкающий при достижении значения настройки
- M11** – Два контакта, замыкающие при достижении значения настройки
- M12** – Два контакта. Левый замыкающий, правый размыкающий
- M21** – Два контакта. Левый размыкающий, правый замыкающий
- M22** – Два контакта, размыкающие при достижении значения настройки

Давление

	-1..0bar	-1..0.6bar	-1..1.5bar	-1..3bar	-1..5bar	-1..9bar	-1..15bar	-1..24bar
bar	V0bar	V0.6bar	V1.5bar	V3bar	V5bar	V9bar	V15bar	V24bar
kPa/MPa	V0kPa	V60kPa	V150kPa	V300kPa	V500kPa	V90MPa	V1.5MPa	V2.4MPa
psi	V0psi	V8psi	V20psi	V40psi	V70psi	V130psi	V200psi	V350psi

	0..0.6bar	0..1bar	0..1.6bar	0..2.5bar	0..4bar	0..6bar	0..10bar	0..16bar	0..25bar	0..40bar	0..60bar	0..100bar	0..160bar	0..250bar	0..400bar
bar	0.6bar	1bar	1.6bar	2.5bar	4bar	6bar	10bar	16bar	25bar	40bar	60bar	100bar	160bar	250bar	400bar
kPa/MPa	60kPa	100kPa	160kPa	250kPa	400kPa	600kPa	1Mpa	1.6MPa	2.5MPa	4MPa	6MPa	10MPa	16MPa	25MPa	40MPa
psi	8psi	15psi	23psi	35psi	60psi	85psi	150psi	230psi	350psi	600psi	850psi	1500psi	2300psi	3500psi	6000psi

*По умолчанию шкалы в bar поставляются совмещенные bar/MPa или bar/kPa.



Размер шкалы, мм	A	B	D	H	D1	D2	E
63	75	55	60	55	--	--	--
100	122	88	102	92	Ø130	Ø116	135
150	168.5	87	150	120	Ø178	Ø166	142

МАНОМЕТР G72



Применение

Манометры серии G72 с электроконтактами с магнитным поджатием предназначены для систем автоматизации и контроля. Когда давление достигает значения настройки происходит замыкание/размыкание схемы.

Технические параметры

IP класс	IP54
Окр. температура	-20°C до 60°C
Температура среды	до 60°C
Класс точности	2.5 (Ø63) 1.6 (Ø100, 150)
Тип контактов	с магнитным поджатием
Максимальное напряжение	AC380V или DC220V
Максимальный ток	1A
Максимальная коммутируемая мощность	30VA

Материалы

Окно	Стекло
Контактирующие детали	Трубка Бурдона и штуцер из латуни
Механизм	Латунь
Корпус	Корпус и байонетовое кольцо из черной или нержавеющей стали

Подбор заказного кода

G72 - **C** - **8G** - **100** **A** - **100bar** - **M1** - **OX**

Материал корпуса	
S	Нержавеющая сталь
C	Углеродистая сталь

Конфигурация	
A	Штуцер снизу
C	Штуцер сзади снизу
F	С передним фланцем

Размер шкалы		
Ø63мм	Ø100мм	Ø150мм

Подсоединение			
Размер шкалы	Метрическая резьба	BSPP (PF) резьба	NPT резьба
Ø63	12M – M12x1.5	4G – G 1/4"	4N – NPT 1/4"
Ø100-150	20M – M20x1.5	8G – G 1/2"	8N – NPT 1/2"

Опции	
RS	Демпфер

Действие электроконтактов

M1 – Один контакт, замыкающий при достижении значения настройки

M2 – Один контакт, размыкающий при достижении значения настройки

M11 – Два контакта, замыкающие при достижении значения настройки

M12 – Два контакта. Левый замыкающий, правый размыкающий

M21 – Два контакта. Левый размыкающий, правый замыкающий

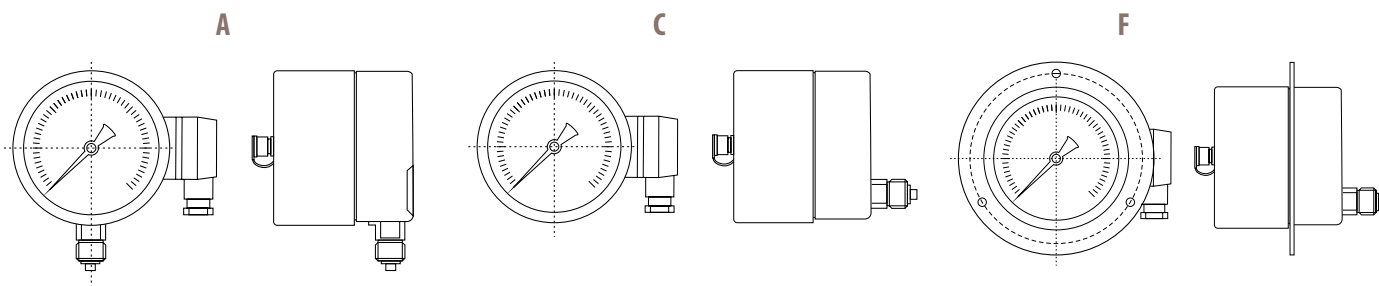
M22 – Два контакта, размыкающие при достижении значения настройки

Давление

	-1..0bar	-1..0.6bar	-1..1.5bar	-1..3bar	-1..5bar	-1..9bar	-1..15bar	-1..24bar
bar	V0bar	V0.6bar	V1.5bar	V3bar	V5bar	V9bar	V15bar	V24bar
kPa/MPa	V0kPa	V60kPa	V150kPa	V300kPa	V500kPa	V0.9MPa	V1.5MPa	V2.4MPa
psi	V0psi	V8psi	V20psi	V40psi	V70psi	V130psi	V200psi	V350psi

	0..0.6bar	0..1bar	0..1.6bar	0..2.5bar	0..4bar	0..6bar	0..10bar	0..16bar	0..25bar	0..40bar	0..60bar	0..100bar	0..160bar	0..250bar	0..400bar	0..600bar	0..1000bar
bar	0.6bar	1bar	1.6bar	2.5bar	4bar	6bar	10bar	16bar	25bar	40bar	60bar	100bar	160bar	250bar	400bar	600bar	1000bar
kPa/MPa	60kPa	100kPa	160kPa	250kPa	400kPa	600kPa	1MPa	1.6MPa	2.5MPa	4MPa	6MPa	10MPa	16MPa	25MPa	40MPa	60MPa	100MPa
psi	8psi	15psi	23psi	35psi	60psi	85psi	150psi	230psi	350psi	600psi	850psi	1500psi	2300psi	3500psi	6000psi	9000psi	15000psi

*По умолчанию шкалы в bar поставляются совмещенные bar/MPa или bar/kPa.



МАНОМЕТР G74

Применение

Манометры серии G74 с электроконтактами с магнитным поджатием предназначены для систем автоматизации и контроля. Когда давление достигает значения настройки происходит замыкание/размыкание схемы.



Технические параметры

IP класс	IP54
Окр. температура	-20°C до 60°C
Температура среды	до 100°C
Класс точности	1.6 (Ø100, 150)
Тип контактов	с магнитным поджатием
Максимальное напряжение	AC380V или DC220V
Максимальный ток	1A
Максимальная коммутируемая мощность	30VA

Материалы

Окно	Стекло
Механизм	304-я нержавеющая сталь
Корпус	Корпус и байонетовое кольцо из 304-й нержавеющей стали
Контактирующие детали	Трубка Бурдона и штуцер из 316-й нержавеющей стали. Лазерная сварка между корпусом и штуцером

Подбор заказного кода

G74 - **S** - **8G** - **100** **A** - **100bar** - **M1** - **OX**

Материал корпуса	
S	Нержавеющая сталь

Конфигурация	
A	Штуцер снизу
C	Штуцер сзади снизу
F	С передним фланцем

Размер шкалы	
Ø100мм	Ø150мм

Подсоединение			
Размер шкалы	Метрическая резьба	BSPP (PF) резьба	NPT резьба
Ø63	12M – M12x1.5	4G – G 1/4"	4N – NPT 1/4"
Ø100-150	20M – M20x1.5	8G – G 1/2"	8N – NPT 1/2"

Опции	
GW	Заполнение смесью глицерина с дистиллированной водой (рабочая температура от -30°C)
RS	Демпфер
BO	Выдуваемая задняя стенка

Действие электроконтактов

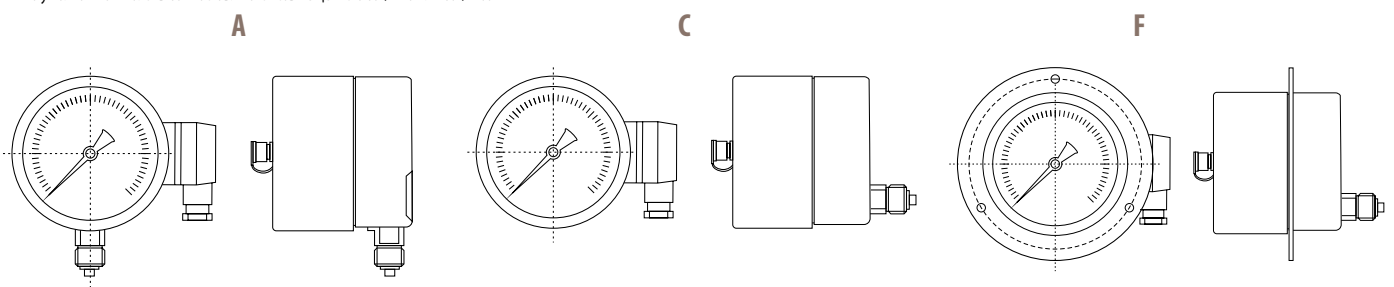
- M1** – Один контакт, замыкающий при достижении значения настройки
- M2** – Один контакт, размыкающий при достижении значения настройки
- M11** – Два контакта, замыкающие при достижении значения настройки
- M12** – Два контакта. Левый замыкающий, правый размыкающий
- M21** – Два контакта. Левый размыкающий, правый замыкающий
- M22** – Два контакта, размыкающие при достижении значения настройки

Давление

	-1..0bar	-1..0.6bar	-1..1.5bar	-1..3bar	-1..5bar	-1..9bar	-1..15bar	-1..24bar
bar	V0bar	V0.6bar	V1.5bar	V3bar	V5bar	V9bar	V15bar	V24bar
kPa/MPa	V0kPa	V60kPa	V150kPa	V300kPa	V500kPa	V0.9MPa	V1.5MPa	V2.4MPa
psi	V0psi	V8psi	V20psi	V40psi	V70psi	V130psi	V200psi	V350psi

	0..0.6bar	0..1bar	0..1.6bar	0..2.5bar	0..4bar	0..6bar	0..10bar	0..16bar	0..25bar	0..40bar	0..60bar	0..100bar	0..160bar	0..250bar	0..400bar	0..600bar	0..1000bar
bar	0.6bar	1bar	1.6bar	2.5bar	4bar	6bar	10bar	16bar	25bar	40bar	60bar	100bar	160bar	250bar	400bar	600bar	1000bar
kPa/MPa	60kPa	100kPa	160kPa	250kPa	400kPa	600kPa	1MPa	1.6MPa	2.5MPa	4MPa	6MPa	10MPa	16MPa	25MPa	40MPa	60MPa	100MPa
psi	8psi	15psi	23psi	35psi	60psi	85psi	150psi	230psi	350psi	600psi	850psi	1500psi	2300psi	3500psi	6000psi	9000psi	15000psi

*По умолчанию шкалы в bar поставляются совмещенные bar/MPa или bar/kPa.



МАНОМЕТР G76



Применение

Манометры серии G76 с индуктивными электроконтактами могут применяться во взрывоопасных зонах. Предназначены для систем автоматизации и контроля.

Технические параметры

IP класс	IP65
Окр. температура	-20°C до 70°C
Температура среды	до 100°C
Класс точности	2.5, 1.6 (Ø100, 150)
Тип контактов	с индуктивным поджатием

Материалы

Окно	Стекло ламинированное
Механизм	304-я нержавеющая сталь
Корпус	Корпус и байонетовое кольцо из 304-й нержавеющей стали
Контактирующие детали	Трубка Бурдона и штуцер из 316-й нержавеющей стали.

Подбор заказного кода

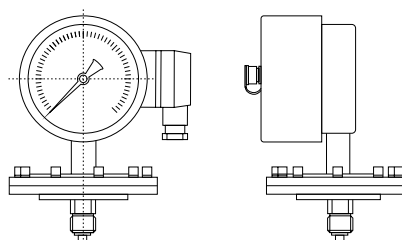
G76	-	S	-	8G	-	100	A	-	100bar	-	N1	-	OX		
		Материал корпуса				Конфигурация						Опции			
		S Нержавеющая сталь				A Штуцер снизу						GW Заполнение смесью глицерина с дистиллированной водой (рабочая температура от -30°C)			
						Размер шкалы						RS Демпфер			
						Ø100мм Ø150мм						CL1.6 Класс точности 1.6			
Подсоединение												Действие электроконтактов			
Метрическая резьба	BSPP (PF) резьба	NPT резьба										N1 – Один контакт, замыкающий при достижении значения настройки			
20M – M20x1.5	8G – G 1/2"	8N – NPT 1/2"										N2 – Один контакт, размыкающий при достижении значения настройки			
												N11 – Два контакта, замыкающие при достижении значения настройки			
												N12 – Два контакта. Левый замыкающий, правый размыкающий			
												N21 – Два контакта. Левый размыкающий, правый замыкающий			
												N22 – Два контакта, размыкающие при достижении значения настройки			

Давление

	-1..0bar	-1..0.6bar	-1..1.5bar	-1..3bar	-1..5bar	-1..9bar	-1..15bar	-1..24bar
bar	V0bar	V0.6bar	V1.5bar	V3bar	V5bar	V9bar	V15bar	V24bar
kPa/MPa	V0kPa	V60kPa	V150kPa	V300kPa	V500kPa	V0.9MPa	V1.5MPa	V2.4MPa
psi	V0psi	V8psi	V20psi	V40psi	V70psi	V130psi	V200psi	V350psi

	0..1bar	0..1.6bar	0..2.5bar	0..4bar	0..6bar	0..10bar	0..16bar	0..25bar	0..40bar	0..60bar	0..100bar	0..160bar	0..250bar	0..400bar	0..600bar	0..1000bar
bar	1bar	1.6bar	2.5bar	4bar	6bar	10bar	16bar	25bar	40bar	60bar	100bar	160bar	250bar	400bar	600bar	1000bar
kPa/MPa	100kPa	160kPa	250kPa	400kPa	600kPa	1MPa	1.6MPa	2.5MPa	4MPa	6MPa	10MPa	16MPa	25MPa	40MPa	60MPa	100MPa
psi	15psi	23psi	35psi	60psi	85psi	150psi	230psi	350psi	600psi	850psi	1500psi	2300psi	3500psi	6000psi	8500psi	15000psi

A



МАНОМЕТР G77 С МИКРОПЕРЕКЛЮЧАТЕЛЯМИ ВЗРЫВОЗАЩИЩЕННЫЙ

Class I, Группы A, B, C, D; Class II, Группы E, F, G, NEMA 4X;

Микропереключатель

Диазоны давления от 1 до 400 бар

Технические параметры

Материалы: трубка Бурдона - нерж. сталь SS316;

детали контактирующие со средой – нерж. сталь SS316

Корпус: алюминий

Диаметр циферблата: 6" (150 мм)

Подсоединение: NPT 3/8", NPT 1/2" или другое (с адаптером)

Точность: ±1%

Безопасный диапазон шкалы: 130%

Форма микропереключателей: Одна точка настройки – SPDT, Две точки настройки – 2xSPDT

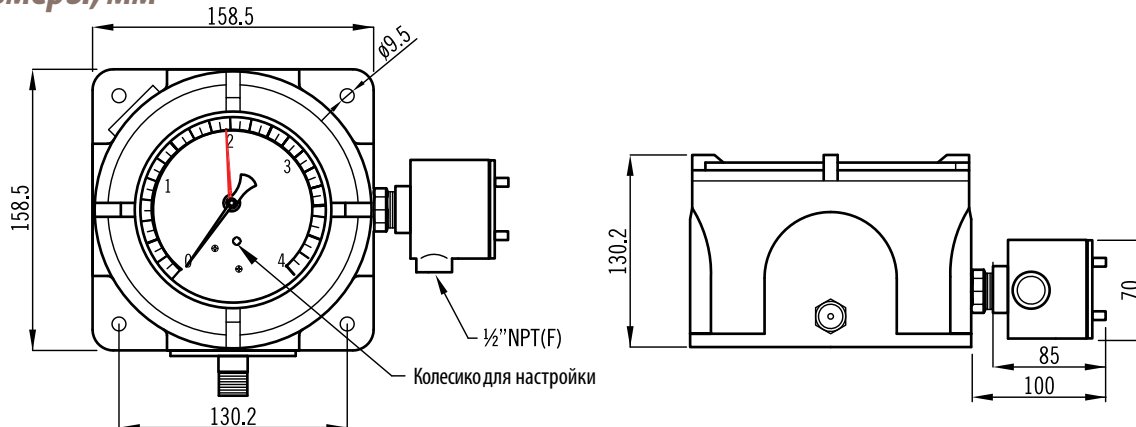
Точка настройки: любая в диапазоне давления манометра

Гистерезис переключателя: ±1% от полного диапазона (см. таблицу диапазонов давлений для SPDT x 1, SPDT x 2)

Параметры переключателей:

	Переменный ток	Постоянный ток
Коммутируемое напряжение	250VAC	28VAC
Токовая нагрузка на контакты	не более 5A	не более 5A(при активной нагрузке) не более 3A (при индуктивной нагрузке)
Материал контактов	Серебро 999.9	Серебро 999.9
Температура окруж.среды	от -20°C до +70°C	от -20°C до +70°C

Размеры, мм



Подбор заказного кода

G77	-	A	-	8N	-	150	A	-	2.5bar	-	2M
Материал корпуса		Подсоединение к процессу		Конфигурация		Размер шкалы		Форма микропереключателей			
A Алюминий		6N NPT 3/8" 8N NPT 1/2" 20M M20x1.5 4 другое		A Штуцер снизу		ø150мм		1M Одна точка настройки – SPDTx1 2M Две точки настройки – SPDTx2			

	0..1bar	0..1.6bar	0..2.5bar	0..4bar	0..6bar	0..10bar	0..16bar	0..20bar	0..25bar	0..40bar	0..60bar	0..100bar	0..160bar	0..250bar	0..400bar	0..600bar
bar	1bar	1.6bar	2.5bar	4bar	6bar	10bar	16bar	20bar	25bar	40bar	60bar	100bar	160bar	250bar	400bar	600bar
kPa/MPa	100kPa	160kPa	250kPa	400kPa	600kPa	1MPa	1.6MPa	2.0MPa	2.5MPa	4MPa	6MPa	10MPa	16MPa	25MPa	40MPa	60MPa
psi	15psi	23psi	35psi	60psi	85psi	150psi	230psi	290psi	350psi	600psi	850psi	1500psi	2300psi	3500psi	6000psi	9000psi

По вопросам продаж и поддержки обращайтесь:

Архангельск +7 (8182) 45-71-35
Астана +7 (7172) 69-68-15
Астрахань +7 (8512) 99-46-80
Барнаул +7 (3852) 37-96-76
Белгород +7 (4722) 20-58-80
Брянск +7 (4832) 32-17-25
Владивосток +7 (4232) 49-26-85
Владимир +7 (4922) 49-51-33
Волгоград +7 (8442) 45-94-42
Воронеж +7 (4732) 12-26-70
Екатеринбург +7 (343) 302-14-75
Иваново +7 (4932) 70-02-95
Ижевск +7 (3412) 20-90-75
Иркутск +7 (3952) 56-24-09
Йошкар-Ола +7 (8362) 38-66-61
Казань +7 (843) 207-19-05

Калининград +7 (4012) 72-21-36
Калуга +7 (4842) 33-35-03
Кемерово +7 (3842) 21-56-70
Киров +7 (8332) 20-58-70
Краснодар +7 (861) 238-86-59
Красноярск +7 (391) 989-82-67
Курск +7 (4712) 23-80-45
Липецк +7 (4742) 20-01-75
Магнитогорск +7 (3519) 51-02-81
Москва +7 (499) 404-24-72
Мурманск +7 (8152) 65-52-70
Наб.Челны +7 (8552) 91-01-32
Ниж.Новгород +7 (831) 200-34-65
Нижневартовск +7 (3466) 48-22-23
Нижнекамск +7 (8555) 24-47-85

Новороссийск +7 (8617) 30-82-64
Новосибирск +7 (383) 235-95-48
Омск +7 (381) 299-16-70
Орел +7 (4862) 22-23-86
Оренбург +7 (3532) 48-64-35
Пенза +7 (8412) 23-52-98
Первоуральск +7 (3439) 26-01-18
Пермь +7 (342) 233-81-65
Ростов-на-Дону +7 (863) 309-14-65
Рязань +7 (4912) 77-61-95
Самара +7 (846) 219-28-25
Санкт-Петербург +7 (812) 660-57-09
Саранск +7 (8342) 22-95-16
Саратов +7 (845) 239-86-35
Смоленск +7 (4812) 51-55-32

Сочи +7 (862) 279-22-65
Ставрополь +7 (8652) 57-76-63
Сургут +7 (3462) 77-96-35
Сызрань +7 (8464) 33-50-64
Сыктывкар +7 (8212) 28-83-02
Тверь +7 (4822) 39-50-56
Томск +7 (3822) 48-95-05
Тула +7 (4872) 44-05-30
Тюмень +7 (3452) 56-94-75
Ульяновск +7 (8422) 42-51-95
Уфа +7 (347) 258-82-65
Хабаровск +7 (421) 292-95-69
Чебоксары +7 (8352) 28-50-89
Челябинск +7 (351) 277-89-65
Череповец +7 (8202) 49-07-18
Ярославль +7 (4852) 67-02-35

сайт: aflow.pro-solution.ru | эл. почта: awf@pro-solution.ru
телефон: 8 800 511 88 70