

Манометры с цифровые

Серии G80, G81, G82, G83, G84, G85, G86

По вопросам продаж и поддержки обращайтесь:

Архангельск +7 (8182) 45-71-35
Астана +7 (7172) 69-68-15
Астрахань +7 (8512) 99-46-80
Барнаул +7 (3852) 37-96-76
Белгород +7 (4722) 20-58-80
Брянск +7 (4832) 32-17-25
Владивосток +7 (4232) 49-26-85
Владимир +7 (4922) 49-51-33
Волгоград +7 (8442) 45-94-42
Воронеж +7 (4732) 12-26-70
Екатеринбург +7 (343) 302-14-75
Иваново +7 (4932) 70-02-95
Ижевск +7 (3412) 20-90-75
Иркутск +7 (3952) 56-24-09
Йошкар-Ола +7 (8362) 38-66-61
Казань +7 (843) 207-19-05

Калининград +7 (4012) 72-21-36
Калуга +7 (4842) 33-35-03
Кемерово +7 (3842) 21-56-70
Киров +7 (8332) 20-58-70
Краснодар +7 (861) 238-86-59
Красноярск +7 (391) 989-82-67
Курск +7 (4712) 23-80-45
Липецк +7 (4742) 20-01-75
Магнитогорск +7 (3519) 51-02-81
Москва +7 (499) 404-24-72
Мурманск +7 (8152) 65-52-70
Наб.Челны +7 (8552) 91-01-32
Ниж.Новгород +7 (831) 200-34-65
Нижневартовск +7 (3466) 48-22-23
Нижнекамск +7 (8555) 24-47-85

Новороссийск +7 (8617) 30-82-64
Новосибирск +7 (383) 235-95-48
Омск +7 (381) 299-16-70
Орел +7 (4862) 22-23-86
Оренбург +7 (3532) 48-64-35
Пенза +7 (8412) 23-52-98
Первоуральск +7 (3439) 26-01-18
Пермь +7 (342) 233-81-65
Ростов-на-Дону +7 (863) 309-14-65
Рязань +7 (4912) 77-61-95
Самара +7 (846) 219-28-25
Санкт-Петербург +7 (812) 660-57-09
Саранск +7 (8342) 22-95-16
Саратов +7 (845) 239-86-35
Смоленск +7 (4812) 51-55-32

Сочи +7 (862) 279-22-65
Ставрополь +7 (8652) 57-76-63
Сургут +7 (3462) 77-96-35
Сызрань +7 (8464) 33-50-64
Сыктывкар +7 (8212) 28-83-02
Тверь +7 (4822) 39-50-56
Томск +7 (3822) 48-95-05
Тула +7 (4872) 44-05-30
Тюмень +7 (3452) 56-94-75
Ульяновск +7 (8422) 42-51-95
Уфа +7 (347) 258-82-65
Хабаровск +7 (421) 292-95-69
Чебоксары +7 (8352) 28-50-89
Челябинск +7 (351) 277-89-65
Череповец +7 (8202) 49-07-18
Ярославль +7 (4852) 67-02-35

сайт: aflow.pro-solution.ru | эл. почта: awf@pro-solution.ru
телефон: 8 800 511 88 70

МАНОМЕТР G80

Применение

Манометры серии G80 предназначены для промышленного применения и могут быть использованы на агрессивные газы и жидкости. Имеют в 3–5 раз более долгий срок службы по сравнению с механическими манометрами.

Настройка значения нуля.

Манометр легко чистится.

Выносит значительные вибрационные и ударные нагрузки.



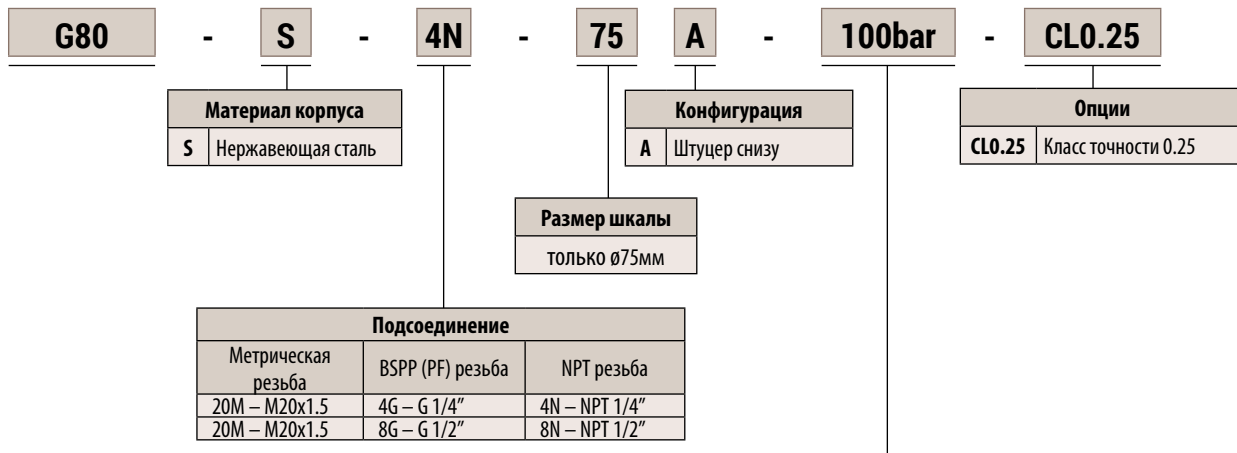
Технические параметры

IP класс	IP65
Окр. температура	-20°C до 70°C
Температура среды	до 60°C
Класс точности	0.5
Дисплей	Жидкокристаллический, четырехразрядный
Единицы измерения	bar, psi, MPa, kPa
Срок службы батареи	10000 часов (литиевая батарейка 3V)
Диапазон давлений	от 0–1 бар до 0–1000 бар
Влажность	RH < 85%
Питание	Батарейка DC3V

Материалы

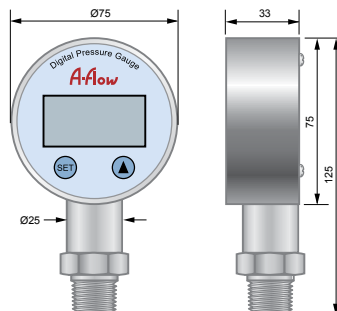
Корпус	Нержавеющая сталь
Контактирующие детали	Нержавеющая сталь 316

Подбор заказного кода



Давление

	0..1bar	0..1.6bar	0..2.5bar	0..4bar	0..6bar	0..10bar	0..16bar	0..25bar	0..40bar	0..60bar	0..100bar	0..160bar	0..250bar	0..400bar	0..600bar	0..1000bar
bar	1bar	1.6bar	2.5bar	4bar	6bar	10bar	16bar	25bar	40bar	60bar	100bar	160bar	250bar	400bar	600bar	1000bar
kPa/MPa	100kPa	160kPa	250kPa	400kPa	600kPa	1MPa	1.6MPa	2.5MPa	4MPa	6MPa	10MPa	16MPa	25MPa	40MPa	60MPa	100MPa
psi	15psi	23psi	35psi	60psi	85psi	150psi	230psi	350psi	600psi	850psi	1500psi	2300psi	3500psi	6000psi	8500psi	15000psi



Диаметр корпуса 75 мм
 Размер циферблата 45x20 мм
 Высота корпуса со штуцером 125 мм
 Диаметр штуцера 25 мм
 Шестигранник под ключ 27 мм
 Толщина корпуса 33 мм
 Резьба штуцера: NPT, BSP 1/4", 1/2", 3/8", M20x1.5

Инструкция

1. Нажмите и держите кнопку 5 секунд для включения манометра
2. Нажмите и держите кнопку 5 секунд для настройки точки нуля
3. Нажмите кнопку для переключения единиц измерения
4. Нажмите и держите кнопку для выключения манометра

МАНОМЕТР G81



Применение

Манометры G81 предназначены для калибровки обычных манометров, высокоточных манометров, преобразователей давления и другого оборудования. Имеет функции настройки значения нуля и любого другого значения давления, функцию подсветки экрана.

Уникальная технология цифровой обработки сигнала

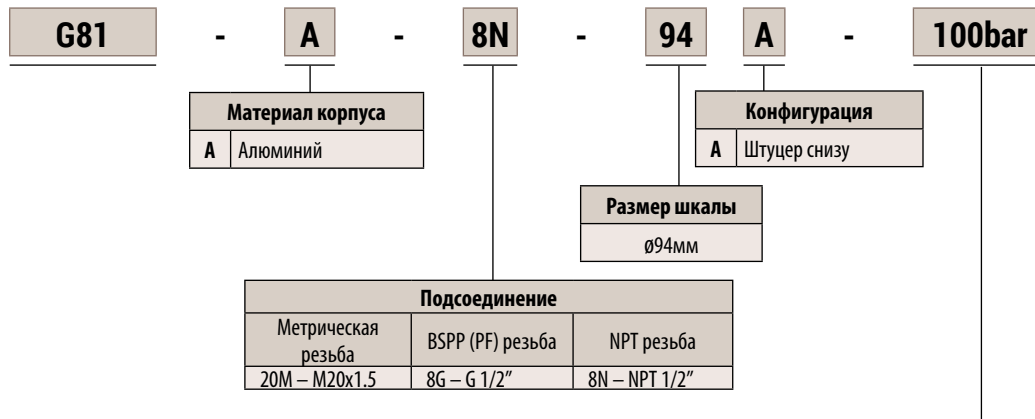
5 единиц измерения давления

Функции защиты от потери данных

Технические параметры и материалы

Питание	Литий-ионная батарея
Класс точности	0.05
Диаметр шкалы	94 мм
Материал корпуса	Алюминий
Материалы деталей, контактирующих со средой	нержавеющая сталь SS316
Дисплей	жидкокристаллический пятиразрядный
Рабочая температура	от 0 до 50°C
Компенсация температуры	от 0 до 50°C
Относительная влажность	<85%
Выходной сигнал	Цифровой, передача данных через разъем RS232
Диапазон давления	от -1 бар до 1000 бар
Давление разрыва	200% от полной шкалы
Подсоединение	BSP 1/2", NPT 1/2", M20x1.5, другая резьба по запросу
Вес нетто	520 грамм

Подбор заказного кода



Давление

	-1..0bar	-1..0.6bar	-1..1.5bar	-1..3bar	-1..5bar	-1..9bar	-1..15bar	-1..24bar
bar	V0bar	V0.6bar	V1.5bar	V3bar	V5bar	V9bar	V15bar	V24bar
kPa/MPa	V0kPa	V60kPa	V150kPa	V300kPa	V500kPa	V0.9MPa	V1.5MPa	V2.4MPa
psi	V0psi	V8psi	V20psi	V40psi	V70psi	V130psi	V200psi	V350psi

	0..0.6bar	0..1bar	0..1.6bar	0..2.5bar	0..4bar	0..6bar	0..10bar	0..16bar	0..25bar	0..40bar	0..60bar	0..100bar	0..160bar	0..250bar	0..400bar	0..600bar	0..1000bar
bar	0.6bar	1bar	1.6bar	2.5bar	4bar	6bar	10bar	16bar	25bar	40bar	60bar	100bar	160bar	250bar	400bar	600bar	1000bar
kPa/MPa	60kPa	100kPa	160kPa	250kPa	400kPa	600kPa	1MPa	1.6MPa	2.5MPa	4MPa	6MPa	10MPa	16MPa	25MPa	40MPa	60MPa	100MPa
psi	8psi	15psi	23psi	35psi	60psi	85psi	150psi	230psi	350psi	600psi	850psi	1500psi	2300psi	3500psi	6000psi	9000psi	15000psi



Диаметр корпуса 94 мм
 Высота корпуса со штуцером 134 мм
 Диаметр штуцера 28 мм
 Толщина корпуса 41 мм

МАНОМЕТР G82

Применение

Цифровой манометр G82 разработан для измерения давления газа при условиях, близких к нормальным. Заряда батарейки хватает в среднем на 1 год эксплуатации. Имеет функцию автовыключения, выбор единицы измерения, настройку значения нуля

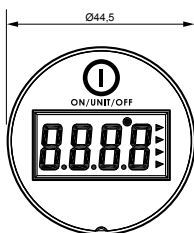
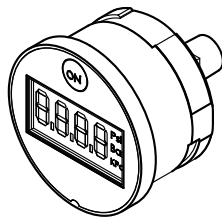
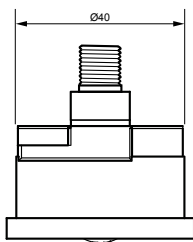


Технические параметры и материалы

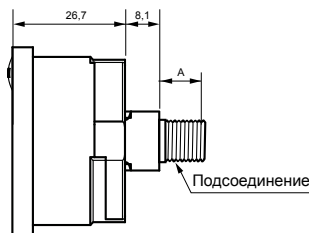
Рабочее давление	от 0 до 10 бар	Давление разрыва	двукратное от диапазона измерения
Материал подсоединения	латунь	Точность	$\pm 1\%$ при $25^{\circ}\text{C} \pm 3^{\circ}\text{C}$
Питание	Литиевая батарея CR2450 (3,0 V, 500 мАч)	Единицы измерения	psi, бар, МПа, кгс/см ²
Временной диапазон измерения	до 1.2 сек	Минимальное деление	0,1 psi, 0,01 бар, 0,001 МПа, 0,01 кгс/см ²
Срок службы батареи	1 год при продолжительной эксплуатации	Компенсация температуры	от -10°C до 60°C
Диапазон давления	от 0 до 10 бар	Относительная влажность	от 35 до 85%
Рабочая среда	сухой воздух и неагрессивные газы	Подсоединение	NPT 1/8", NPT 1/4" наружн., другие по запросу

Подбор заказного кода

G82	-	P	-	4N	-	50	B	-	10bar
		Материал корпуса				Конфигурация			
		P Пластик				B Штуцер сзади			
				Подсоединение		Размер шкалы		Давление	
				2N – NPT 1/8"		Ø50мм		10bar от 0 до 10 бар	
				4N – NPT 1/4"					
				0 – другой					



Дисплей



Резьба	Длина резьбовой части штуцера А
NPT 1/4" наруж.	12 мм
NPT 1/8" наруж.	10 мм

МАНОМЕТР G83

Применение

Цифровые манометры серии G83 имеют высокую точность и могут быть применены для широкого диапазона жидкостей и газов. Имеют жидкокристаллический дисплей.

Манометры данной серии позволяют выбрать требуемые единицы измерения: бар, psi, МПа и настроить точку нуля.

Питание от батарейки 9V



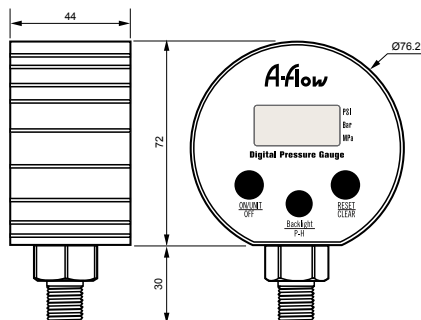
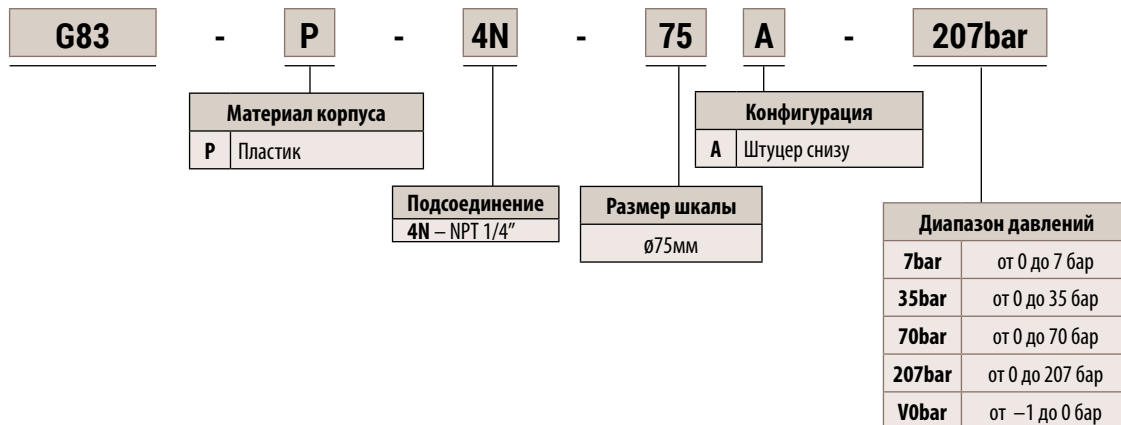
Технические параметры и материалы

Точность	±0.5% от диапазона
Дисплей	жидкокристаллический 30×14.5 с 4 знаками
Диаметр	75мм
Рабочая температура	от -10°C до +65°C
Безопасное давление	Двухкратное превышение диапазона
Подсоединение	NPT 1/4" наружная
Материал подсоединения	SS316
Единицы измерения	Положительное давление – бар, МПа, psi. Вакуум – бар, мм.рт.столба, Torr
Время отклика	менее 1мс

Диапазон давления	Точность	Разрешение экрана		
		psi	бар	МПа
7бар	±0.5%	0.01	0.001	0.01
35 бар	±0.5%	0.1	0.01	0.01
70 бар	±0.5%	0.1	0.01	0.1
207 бар	±0.5%	1	0.1	1

Диапазон давления	Точность	Разрешение экрана		
		бар	мм.рт.ст.	Torr
от -1 до 0 бар	±0.5%	0.001	0.1	0.1

Подбор заказного кода



Диаметр корпуса 76.2 мм
 Высота корпуса со штуцером 102 мм
 Диаметр штуцера 25 мм
 Толщина корпуса 44 мм

МАНОМЕТР G84

Применение

Цифровые манометры серии G84 имеют высокую точность и могут быть применены для широкого диапазона жидкостей и газов.

Различные единицы измерения: бар, psi, МПа

Технические параметры и материалы

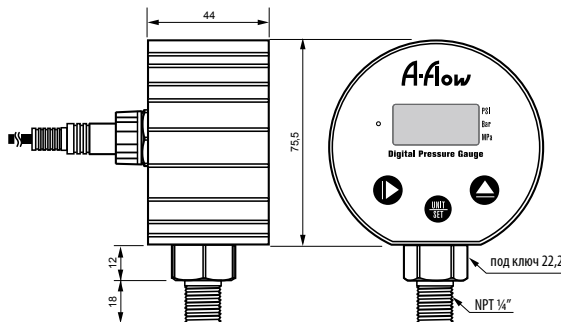
Диапазон давления	Точность	Разрешение экрана		
		psi	бар	МПа
1 бар	±1%	0.01	0.001	0.001
3.5 бар	±1%	0.01	0.001	0.001
7 бар	±0.5%	0.01	0.001	0.001
14 бар	±0.5%	0.1	0.01	0.001
20 бар	±0.5%	0.1	0.01	0.001
35 бар	±0.5%	0.1	0.01	0.001
70 бар	±0.5%	0.1	0.01	0.001
206.8 бар	±0.5%	0.1	0.1	0.01
345 бар	±0.5%	0.1	0.1	0.01



Точность	±0.5% от диапазона шкалы (±1% для диапазонов 1 бар и 3 бар)
Дисплей	жидкокристаллический 30×14.5 с 4 знаками
Диаметр	75 мм
Рабочая температура	от -10 до +60°C
Безопасное давление	2х кратное превышение диапазона
Подсоединение	NPT 1/4" наружная
Материал подсоединения	SS316
Единицы измерения	бар, МПа, psi
Блок питания	10-30 VDC
Выходной сигнал	4-20 mA (NPN)
Удержание пикового значения	
Настройки точки нуля	

Подбор заказного кода

G84	-	P	-	4N	-	75	A	-	345bar
		Материал корпуса				Конфигурация			
		P Пластик		Подсоединение		A Штуцер снизу			
				4N – NPT 1/4"		Размер шкалы			
						ø75мм			
								Диапазон давлений	
								1bar от 0 до 1 бар	
								3.5bar от 0 до 3.5 бар	
								7bar от 0 до 7 бар	
								14bar от 0 до 14 бар	
								20bar от 0 до 20 бар	
								35bar от 0 до 35 бар	
								70bar от 0 до 70 бар	
								207bar от 0 до 207 бар	
								345bar от 0 до 345 бар	



Высота корпуса без штуцера 75,5 мм
 Высота шестигранной части штуцера 12 мм
 Высота резьбовой части штуцера 18 мм
 Шестигранник под ключ 22,2 мм
 Толщина корпуса 44 мм
 Резьба штуцера: NPT 1/4"

МАНОМЕТР G85

Применение

Цифровой манометр G85 разработан для измерения давления газов, жидкостей, масла и других сред. G85 применяет функцию компенсации влияния температуры, имеет возможность настройки нуля, выбор единицы измерения и имеет долгий срок работы батарейки (в среднем 3 года).

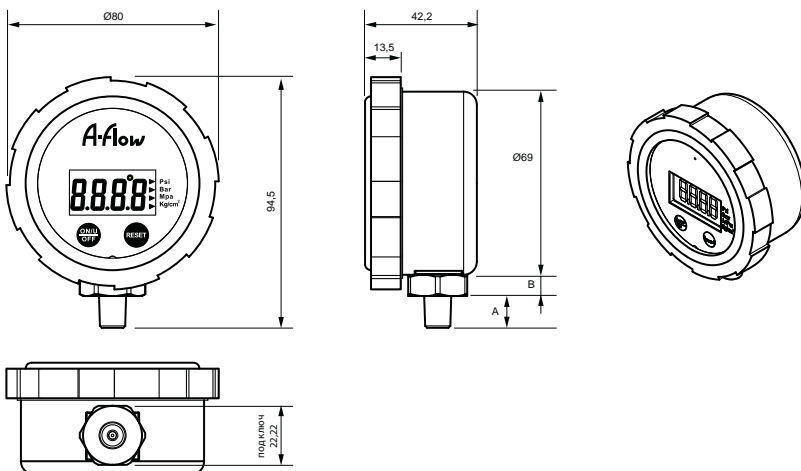
G85-W
с влагозащитойG85
общего назначения

Технические параметры и материалы

Питание	Литиевая батарея CR123A (3V, 1400mAh)	Рабочая температура	от -10 до +60°C
Временной диапазон измерения	до 1.2 сек	Компенсация температуры	от -10 до +60°C
Срок службы батареи	3 года без использования подсветки, 1.5 года с использованием подсветки 5 раз в день по 5 секунд	Относительная влажность	от 35 до 85%
Диапазон давления	от 0 до 345 бар	Точность	±1% при 25°C
Единицы измерения	psi, бар, кгс/см ² , МПа	Подсоединение	NPT 1/8", G 1/8", NPT 1/4" или G 1/4"
Давление разрыва	двукратное от диапазона измерения	Материалы, контактирующие со средой	SS316L
Максимальная разрешающая способность	1/1500	Защита корпуса (для G85-W)	IP65 (для серии G85-W)
		Вес	около 0.3 кг
		Настройка нуля	
		Функция отображения максимума Peak Hold	

Подбор заказного кода

G85	-	P	-	4N	-	75	A	-	207bar	-	
		Материал корпуса				Конфигурация				Опция	
		P Пластик				A Штуцер снизу				W С влагозащитой	
				Подсоединение		Размер шкалы				Диапазон давлений	
				4N – NPT 1/4" 4G – G 1/4" 2N – NPT 1/8" 2G – G 1/8"		ø75мм				1bar от 0 до 1 бар 3.5bar от 0 до 3.5 бар 7bar от 0 до 7 бар 14bar от 0 до 14 бар 20bar от 0 до 20 бар 35bar от 0 до 35 бар 70bar от 0 до 70 бар 207bar от 0 до 207 бар 345bar от 0 до 345 бар	



Диаметр корпуса 80 мм
Высота корпуса со штуцером 94,5 мм
Диаметр штуцера 25 мм
Толщина корпуса 42,2 мм

Резьба	Высота резьбовой части штуцера А	Высота шестигранной части штуцера В
NPT 1/4"	18 мм	8 мм
G 1/4"	18 мм	8 мм
NPT 1/8"	12 мм	8 мм
G 1/8"	12 мм	8 мм

КОМПАКТНОЕ РЕЛЕ ДАВЛЕНИЯ С ВЫХОДНЫМ СИГНАЛОМ

G86

Диапазон давлений: от -1 бар до 250 бар
Компактный размер: 30×30мм
Настройка точки нуля
Жидкокристаллический дисплей,
Температурный индикатор по запросу

Реле давления G86 имеет два программируемых выхода (NPN). Табло может быть настроено на вывод значения одним из 7 цветов, что облегчает быстрый визуальный контроль. Значение гистерезиса также может быть запрограммировано.

Технические параметры

Применение: некоррозионноактивные газы и жидкости

Тип монтажа: на кронштейн или панельный монтаж

Материал подсоединения: SS304L

Точность: ±1% от диапазона

Дисплей: жидкокристаллический (20х9.6мм) с 7 программируемыми цветами

Единицы измерения: многовариантный выбор – psi, бар, кгс/см², кПа, МПа, мм. рт. столба, см. рт. столба, атм.

Диапазон давлений: от -1 бар (вакуум) до 250 бар

Компенсация температуры: от 0 до 50°C

Аналоговый выход: ток на выходе от 4 до 20 мА

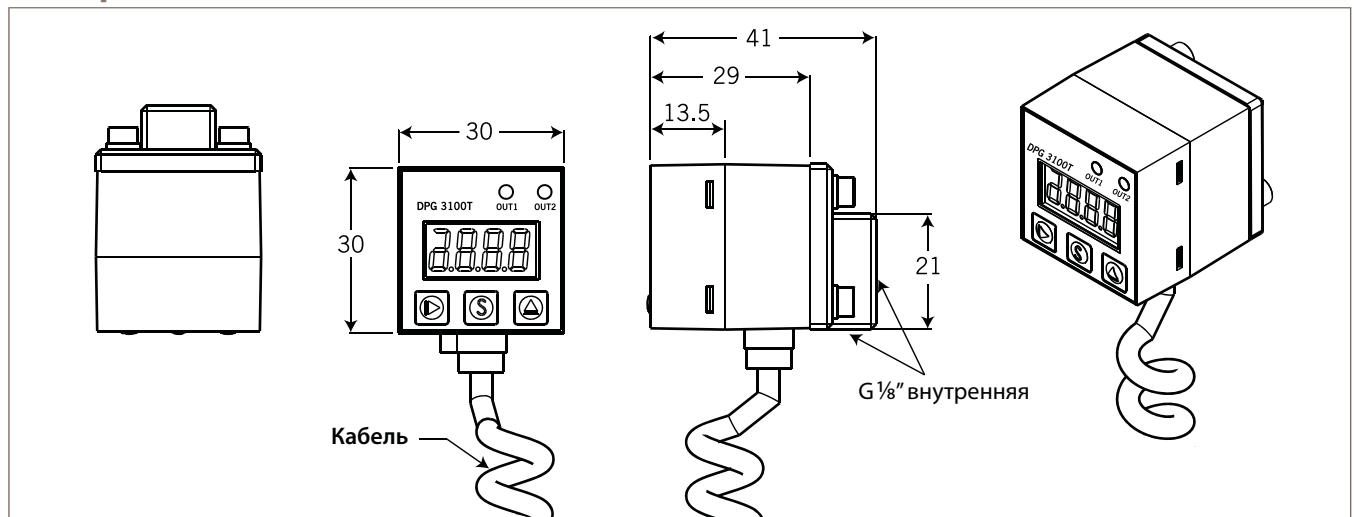
Цифровой выход: NPN

Питание: 12 VDC

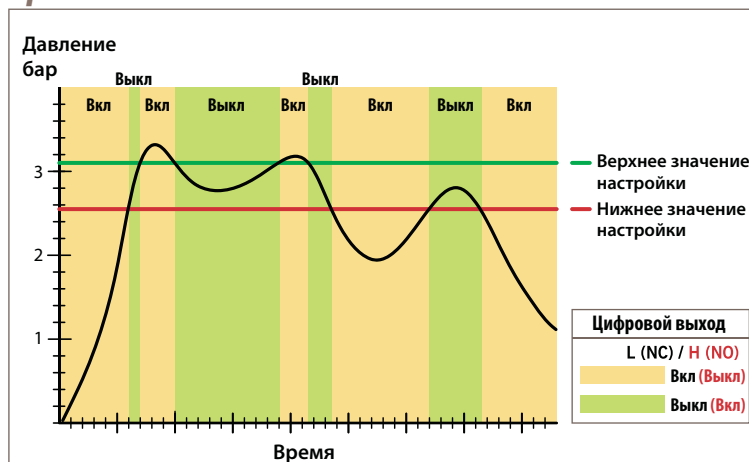
Вес: около 0.15кг



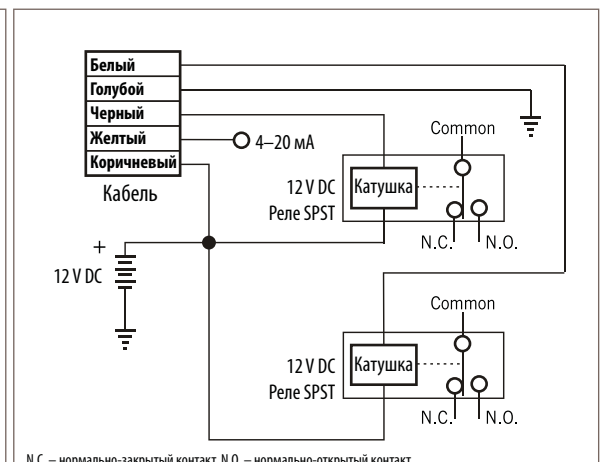
Размеры, мм



Кривая давления



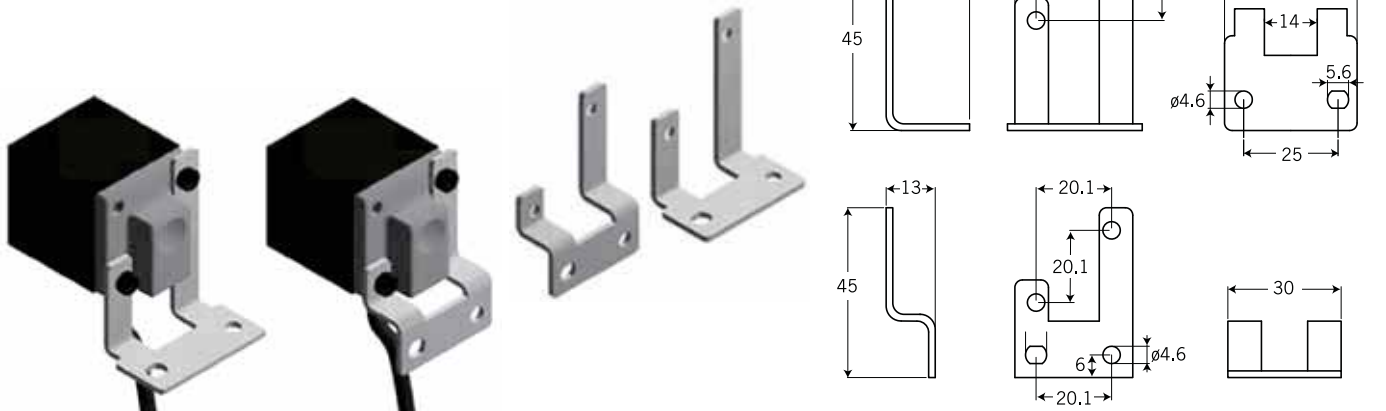
Схема



Варианты монтажа

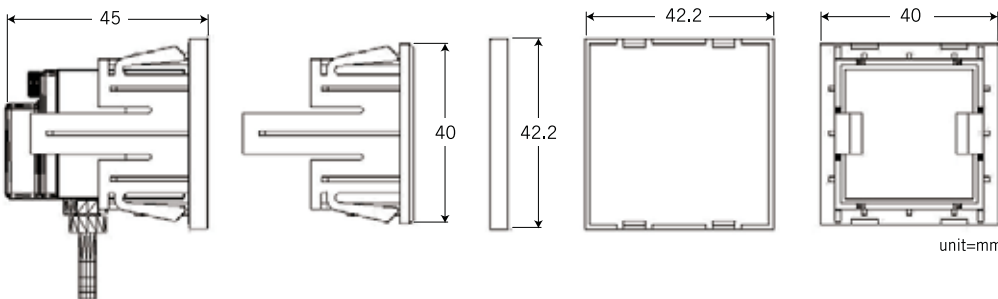
(А) Крепление на кронштейн

Два типа крепежных кронштейнов поставляются в комплекте с реле давления. Кронштейны позволяют крепить реле на горизонтальную либо вертикальную поверхность. Примеры монтажа показаны на иллюстрациях ниже.



(В) Панельный монтаж

В комплект с реле также входит держатель для панельного монтажа. Удобство крепления благодаря вщелкивающемуся механизму.



Замечание

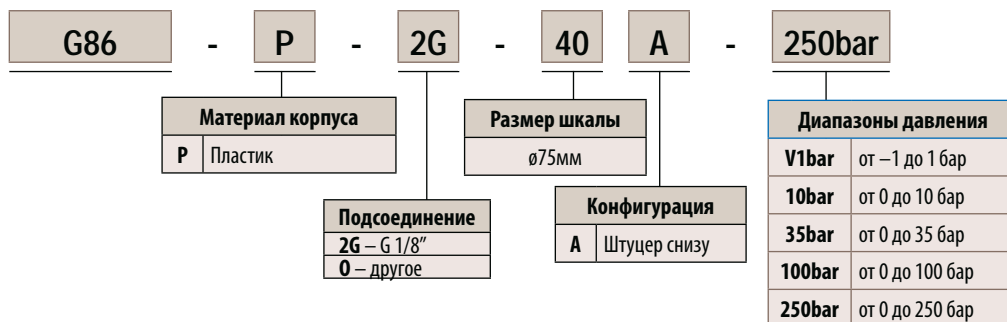
Толщина панели от 1.27 до 3.175мм

Размеры выреза в панели

Мин 36.2x36.2

Макс 36.8x36.8

Подбор заказного кода



По вопросам продаж и поддержки обращайтесь:

Архангельск +7 (8182) 45-71-35
Астана +7 (7172) 69-68-15
Астрахань +7 (8512) 99-46-80
Барнаул +7 (3852) 37-96-76
Белгород +7 (4722) 20-58-80
Брянск +7 (4832) 32-17-25
Владивосток +7 (4232) 49-26-85
Владимир +7 (4922) 49-51-33
Волгоград +7 (8442) 45-94-42
Воронеж +7 (4732) 12-26-70
Екатеринбург +7 (343) 302-14-75
Иваново +7 (4932) 70-02-95
Ижевск +7 (3412) 20-90-75
Иркутск +7 (3952) 56-24-09
Йошкар-Ола +7 (8362) 38-66-61
Казань +7 (843) 207-19-05

Калининград +7 (4012) 72-21-36
Калуга +7 (4842) 33-35-03
Кемерово +7 (3842) 21-56-70
Киров +7 (8332) 20-58-70
Краснодар +7 (861) 238-86-59
Красноярск +7 (391) 989-82-67
Курск +7 (4712) 23-80-45
Липецк +7 (4742) 20-01-75
Магнитогорск +7 (3519) 51-02-81
Москва +7 (499) 404-24-72
Мурманск +7 (8152) 65-52-70
Наб.Челны +7 (8552) 91-01-32
Ниж.Новгород +7 (831) 200-34-65
Нижневартовск +7 (3466) 48-22-23
Нижнекамск +7 (8555) 24-47-85

Новороссийск +7 (8617) 30-82-64
Новосибирск +7 (383) 235-95-48
Омск +7 (381) 299-16-70
Орел +7 (4862) 22-23-86
Оренбург +7 (3532) 48-64-35
Пенза +7 (8412) 23-52-98
Первоуральск +7 (3439) 26-01-18
Пермь +7 (342) 233-81-65
Ростов-на-Дону +7 (863) 309-14-65
Рязань +7 (4912) 77-61-95
Самара +7 (846) 219-28-25
Санкт-Петербург +7 (812) 660-57-09
Саранск +7 (8342) 22-95-16
Саратов +7 (845) 239-86-35
Смоленск +7 (4812) 51-55-32

Сочи +7 (862) 279-22-65
Ставрополь +7 (8652) 57-76-63
Сургут +7 (3462) 77-96-35
Сызрань +7 (8464) 33-50-64
Сыктывкар +7 (8212) 28-83-02
Тверь +7 (4822) 39-50-56
Томск +7 (3822) 48-95-05
Тула +7 (4872) 44-05-30
Тюмень +7 (3452) 56-94-75
Ульяновск +7 (8422) 42-51-95
Уфа +7 (347) 258-82-65
Хабаровск +7 (421) 292-95-69
Чебоксары +7 (8352) 28-50-89
Челябинск +7 (351) 277-89-65
Череповец +7 (8202) 49-07-18
Ярославль +7 (4852) 67-02-35

сайт: aflow.pro-solution.ru | эл. почта: awf@pro-solution.ru
телефон: 8 800 511 88 70