

Трубные зажимы

Каталог продукции.

По вопросам продаж и поддержки обращайтесь:

Архангельск +7 (8182) 45-71-35
Астана +7 (7172) 69-68-15
Астрахань +7 (8512) 99-46-80
Барнаул +7 (3852) 37-96-76
Белгород +7 (4722) 20-58-80
Брянск +7 (4832) 32-17-25
Владивосток +7 (4232) 49-26-85
Владимир +7 (4922) 49-51-33
Волгоград +7 (8442) 45-94-42
Воронеж +7 (4732) 12-26-70
Екатеринбург +7 (343) 302-14-75
Иваново +7 (4932) 70-02-95
Ижевск +7 (3412) 20-90-75
Иркутск +7 (3952) 56-24-09
Йошкар-Ола +7 (8362) 38-66-61
Казань +7 (843) 207-19-05

Калининград +7 (4012) 72-21-36
Калуга +7 (4842) 33-35-03
Кемерово +7 (3842) 21-56-70
Киров +7 (8332) 20-58-70
Краснодар +7 (861) 238-86-59
Красноярск +7 (391) 989-82-67
Курск +7 (4712) 23-80-45
Липецк +7 (4742) 20-01-75
Магнитогорск +7 (3519) 51-02-81
Москва +7 (499) 404-24-72
Мурманск +7 (8152) 65-52-70
Наб.Челны +7 (8552) 91-01-32
Ниж.Новгород +7 (831) 200-34-65
Нижневартовск +7 (3466) 48-22-23
Нижнекамск +7 (8555) 24-47-85

Новороссийск +7 (8617) 30-82-64
Новосибирск +7 (383) 235-95-48
Омск +7 (381) 299-16-70
Орел +7 (4862) 22-23-86
Оренбург +7 (3532) 48-64-35
Пенза +7 (8412) 23-52-98
Первоуральск +7 (3439) 26-01-18
Пермь +7 (342) 233-81-65
Ростов-на-Дону +7 (863) 309-14-65
Рязань +7 (4912) 77-61-95
Самара +7 (846) 219-28-25
Санкт-Петербург +7 (812) 660-57-09
Саранск +7 (8342) 22-95-16
Саратов +7 (845) 239-86-35
Смоленск +7 (4812) 51-55-32

Сочи +7 (862) 279-22-65
Ставрополь +7 (8652) 57-76-63
Сургут +7 (3462) 77-96-35
Сызрань +7 (8464) 33-50-64
Сыктывкар +7 (8212) 28-83-02
Тверь +7 (4822) 39-50-56
Томск +7 (3822) 48-95-05
Тула +7 (4872) 44-05-30
Тюмень +7 (3452) 56-94-75
Ульяновск +7 (8422) 42-51-95
Уфа +7 (347) 258-82-65
Хабаровск +7 (421) 292-95-69
Чебоксары +7 (8352) 28-50-89
Челябинск +7 (351) 277-89-65
Череповец +7 (8202) 49-07-18
Ярославль +7 (4852) 67-02-35

сайт: aflow.pro-solution.ru | эл. почта: awf@pro-solution.ru
телефон: 8 800 511 88 70

Легкая серия

Легкая серия трубных зажимов предназначена для трубных систем с различными рабочими средами, такими как масло, вода, газ и многие другие. Легкая серия применяется в газовой, нефтегазовой, химической, металлургической, строительной промышленности, а также кораблестроении, автомобилестроении, энергетике и т.д.

Материалы корпусов зажимов:

- 1) SLP – полипропилен, профилированный изнутри, с зазором для натяжения
Рабочая температура от -30°C до +90°C
- 2) SLQ – полипропилен, гладкий изнутри, без зазора для натяжения
Рабочая температура от -30°C до +90°C
- 3) SLN – полиамид, профилированный изнутри, с зазором для натяжения
Рабочая температура от -40°C до +120°C
- 4) SLM – полиамид, гладкий изнутри, без зазора для натяжения
Рабочая температура от -40°C до +120°C
- 5) SLL – алюминий, профилированный изнутри, с зазором для натяжения
Рабочая температура от -50°C до +300°C
- 6) SLG – полиоксиметилен (ПОМ), профилированный изнутри, с зазором для натяжения.
Рабочая температура от -50°C до +300°C
- 7) SLC – углеродистая сталь, профилированная изнутри, с зазором для натяжения.
Рабочая температура от -80°C до +300°C
- 8) SLS – нержавеющая сталь, профилированная изнутри, с зазором для натяжения.
Рабочая температура от -196°C до +500°C

*Замечание: плиты, монтажные направляющие, болты и гайки для направляющих производятся из углеродистой стали. По запросу эти элементы могут быть произведены из других материалов. Для заказа комплектующих из нержавеющей стали добавьте в конец артикула букву «S», например, SL1S.

Комплектующие зажимов



SL*0 Корпус зажима
(* - материал корпуса)



SL1 Накладка



SL2 Предохранительная пластина
(для установки зажимов в колонну)



SL3 Болт с 6-ти гранной головкой



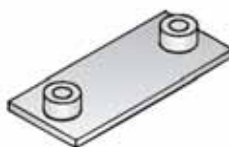
SL4 Болт со шлицевой головкой



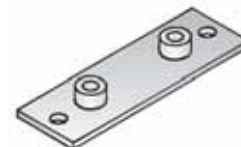
SL5 Болт с головкой под торцевой ключ



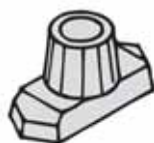
SL6 Установочный болт
(для установки зажимов в колонну)



SL7 Приварная плита



SL8 Удлиненная приварная плита



SL9 Шестигранная гайка для направляющей



SL-E1 (SL-E2, SL-E3)
Монтажная направляющая

Все размеры указаны в миллиметрах, кроме специально обозначенных.

Легкая серия

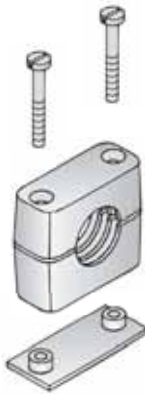
Комплектные зажимы

SL*A



SL3 - 2шт	Болт с 6-ти гранной головкой
SL1 - 1шт	Накладка
SL*0 - 1шт	Корпус зажима
SL7 - 1шт	Приварная плита

SL*B



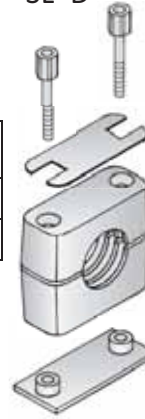
SL4 - 2шт	Болт со шлицевой головкой
SL*0 - 1шт	Корпус зажима
SL7 - 1шт	Приварная плита

SL*C



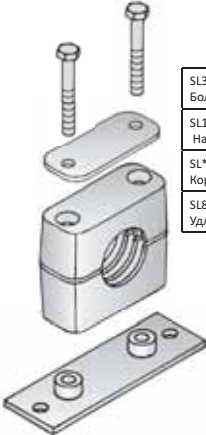
SL5 - 2шт	Болт с головкой под торцевой ключ
SL*0 - 1шт	Корпус зажима
SL7 - 1шт	Приварная плита

SL*D



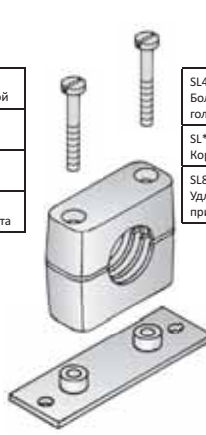
SL6 - 2шт	Установочный болт (для установки зажимов в колонну)
SL2 - 1шт	Предохранительная пластина (для установки зажимов в колонну)
SL*0 - 1шт	Корпус зажима
SL7 - 1шт	Приварная плита

SL*E



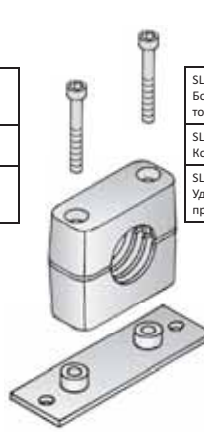
SL3 - 2шт	Болт с 6-ти гранной головкой
SL1 - 1шт	Накладка
SL*0 - 1шт	Корпус зажима
SL8 - 1шт	Удлиненная приварная плита

SL*F



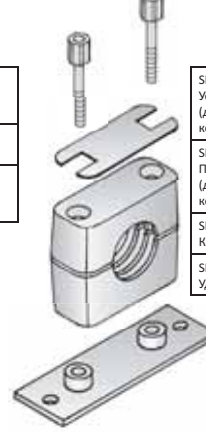
SL4 - 2шт	Болт со шлицевой головкой
SL*0 - 1шт	Корпус зажима
SL8 - 1шт	Удлиненная приварная плита

SL*G



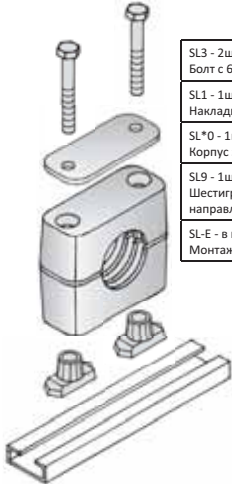
SL5 - 2шт	Болт с головкой под торцевой ключ
SL*0 - 1шт	Корпус зажима
SL8 - 1шт	Удлиненная приварная плита

SL*H



SL6 - 2шт	Установочный болт (для установки зажимов в колонну)
SL2 - 1шт	Предохранительная пластина (для установки зажимов в колонну)
SL*0 - 1шт	Корпус зажима
SL8 - 1шт	Удлиненная приварная плита

SL*J



SL3 - 2шт	Болт с 6-ти гранной головкой
SL1 - 1шт	Накладка
SL*0 - 1шт	Корпус зажима
SL9 - 1шт	Шестигранная гайка для направляющей
SL-E	в комплект не входит Монтажная направляющая

SL*K



SL4 - 2шт	Болт со шлицевой головкой
SL*0 - 1шт	Корпус зажима
SL9 - 1шт	Шестигранная гайка для направляющей
SL-E	в комплект не входит Монтажная направляющая

SL*L



SL5 - 2шт	Болт с головкой под торцевой ключ
SL*0 - 1шт	Корпус зажима
SL9 - 1шт	Шестигранная гайка для направляющей
SL-E	в комплект не входит Монтажная направляющая

SL*M



SL6 - 2шт	Установочный болт (для установки зажимов в колонну)
SL2 - 1шт	Предохранительная пластина (для установки зажимов в колонну)
SL*0 - 1шт	Корпус зажима
SL9 - 1шт	Шестигранная гайка для направляющей
SL-E	в комплект не входит Монтажная направляющая

SL*N



SL3 - 2шт	Болт с 6-ти гранной головкой
SL1 - 1шт	Накладка
SL*0 - 1шт	Корпус зажима

SL*P



SL4 - 2шт	Болт со шлицевой головкой
SL*0 - 1шт	Корпус зажима

SL*Q



SL5 - 2шт	Болт с головкой под торцевой ключ
SL*0 - 1шт	Корпус зажима

SL*R



SL6 - 2шт	Установочный болт (для установки зажимов в колонну)
SL2 - 1шт	Предохранительная пластина (для установки зажимов в колонну)
SL*0 - 1шт	Корпус зажима

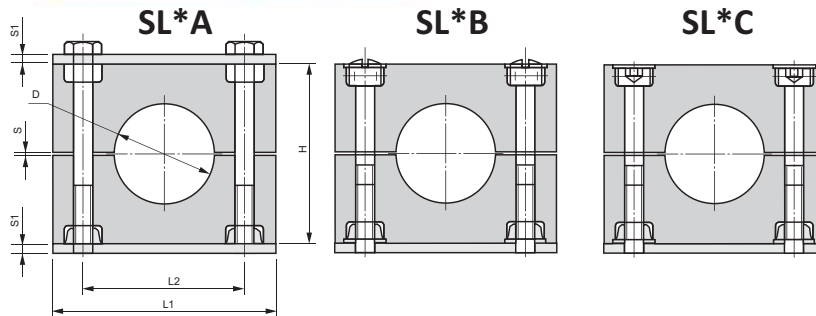
Все размеры указаны в миллиметрах, кроме специально обозначенных.

Легкая серия

SLPA



Материалы: * - материал корпуса зажима. См.стр2
Все остальные элементы (болты, накладки, плиты) производятся из оцинкованной углеродистой стали. Для выбора нержавеющей стали добавьте «S» в конце. Например, SL*A-106S.



Серия	D мм	D дюйм	DN трубы дюйм	Артикул SL*A	Артикул SL*B	Артикул SL*C	L1	L2	L3	H	S	S1	глубина	Резьба
L1	6			SL*A-106	SL*B-106	SL*C-106	37	20	50	27	0.4	3	30	M6x20
	6.4	1/4		SL*A-106.4	SL*B-106.4	SL*C-106.4								
	8	5/16		SL*A-108	SL*B-108	SL*C-108								
	9.5	3/8		SL*A-109.5	SL*B-109.5	SL*C-109.5								
	10		1/8	SL*A-110	SL*B-110	SL*C-110								
	12			SL*A-112	SL*B-112	SL*C-112								
L2	12.7			SL*A-212.7	SL*B-212.7	SL*C-212.7	42	26	56	33	0.6	3	30	M6x25
	13.5		1/4	SL*A-213.5	SL*B-213.5	SL*C-213.5								
	14			SL*A-214	SL*B-214	SL*C-214								
	15			SL*A-215	SL*B-215	SL*C-215								
	16	5/8		SL*A-216	SL*B-216	SL*C-216								
	17.2		3/8	SL*A-217.2	SL*B-217.2	SL*C-217.2								
	18			SL*A-218	SL*B-218	SL*C-218								
L3	19	3/4		SL*A-319	SL*B-319	SL*C-319	50	33	64	36	0.6	3	30	M6x30
	20			SL*A-320	SL*B-320	SL*C-320								
	21.3		1/2	SL*A-321.3	SL*B-321.3	SL*C-321.3								
	22	7/8		SL*A-322	SL*B-322	SL*C-322								
	25	1		SL*A-325	SL*B-325	SL*C-325								
L4	26.9		3/4	SL*A-426.9	SL*B-426.9	SL*C-426.9	59	40	73	42	0.6	3	30	M6x35
	28			SL*A-428	SL*B-428	SL*C-428								
	30			SL*A-430	SL*B-430	SL*C-430								
L5	32	2 3/4		SL*A-532	SL*B-532	SL*C-532	71	52	86	58	0.8	3	30	M6x50
	33.7		1	SL*A-533.7	SL*B-533.7	SL*C-533.7								
	35			SL*A-535	SL*B-535	SL*C-535								
	38	5 1/2		SL*A-538	SL*B-538	SL*C-538								
	40			SL*A-540	SL*B-540	SL*C-540								
	42		1 1/4	SL*A-542	SL*B-542	SL*C-542								
L6	44.5	3 1/4		SL*A-644.5	SL*B-644.5	SL*C-644.5	86	66	100	66	0.8	3	30	M6x60
	48.3		1 1/2	SL*A-648.3	SL*B-648.3	SL*C-648.3								
	50.8	2		SL*A-650.8	SL*B-650.8	SL*C-650.8								
L7	57.2	5 1/4		SL*A-757.2	SL*B-757.2	SL*C-757.2	121	94	136	93	0.8	5	30	M6x85
	60.3		2	SL*A-760.3	SL*B-760.3	SL*C-760.3								
	63.5	1 1/2		SL*A-763.5	SL*B-763.5	SL*C-763.5								
	70	5 3/4		SL*A-770	SL*B-770	SL*C-770								
	73			SL*A-773	SL*B-773	SL*C-773								
	76.1	3	2 1/2	SL*A-776.1	SL*B-776.1	SL*C-776.1								
L8	88.9		3	SL*A-888.9	SL*B-888.9	SL*C-888.9	147	120	162	118	0.8	5	30	M6x110
	102	4		SL*A-8102	SL*B-8102	SL*C-8102								

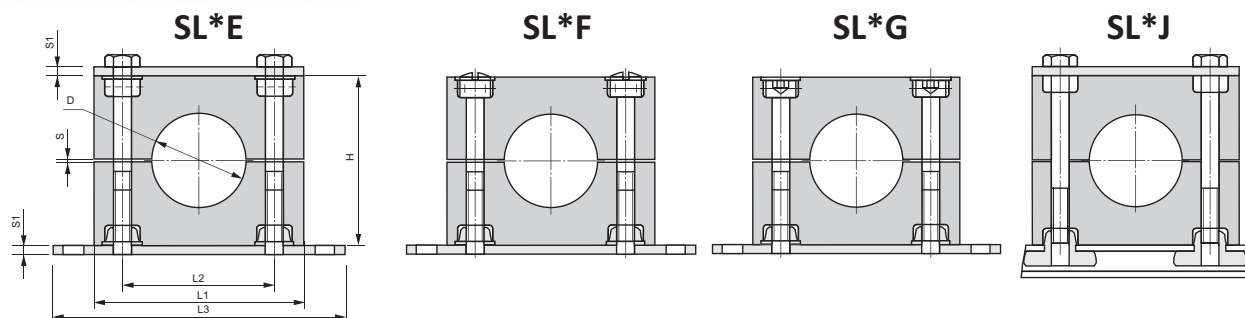
Все размеры указаны в миллиметрах, кроме специально обозначенных.

Легкая серия

SLNE



Материалы: * - материал корпуса зажима. См.стр2
Все остальные элементы (болты, накладки, плиты) производятся из оцинкованной углеродистой стали. Для выбора нержавеющей стали добавьте «S» в конце. Например, SL*E-106S.



Серия	D мм	Артикул SL*E	Артикул SL*F	Артикул SL*G	Артикул SL*J
L1	6	SL*E-106	SL*F-106	SL*G-106	SL*J-106
	6.4	SL*E-106.4	SL*F-106.4	SL*G-106.4	SL*J-106.4
	8	SL*E-108	SL*F-108	SL*G-108	SL*J-108
	9.5	SL*E-109.5	SL*F-109.5	SL*G-109.5	SL*J-109.5
	10	SL*E-110	SL*F-110	SL*G-110	SL*J-110
L2	12	SL*E-112	SL*F-112	SL*G-112	SL*J-112
	12.7	SL*E-212.7	SL*F-212.7	SL*G-212.7	SL*J-212.7
	13.5	SL*E-213.5	SL*F-213.5	SL*G-213.5	SL*J-213.5
	14	SL*E-214	SL*F-214	SL*G-214	SL*J-214
	15	SL*E-215	SL*F-215	SL*G-215	SL*J-215
	16	SL*E-216	SL*F-216	SL*G-216	SL*J-216
	17.2	SL*E-217.2	SL*F-217.2	SL*G-217.2	SL*J-217.2
L3	18	SL*E-218	SL*F-218	SL*G-218	SL*J-218
	19	SL*E-319	SL*F-319	SL*G-319	SL*J-319
	20	SL*E-320	SL*F-320	SL*G-320	SL*J-320
	21.3	SL*E-321.3	SL*F-321.3	SL*G-321.3	SL*J-321.3
	22	SL*E-322	SL*F-322	SL*G-322	SL*J-322
L4	25	SL*E-325	SL*F-325	SL*G-325	SL*J-325
	26.9	SL*E-426.9	SL*F-426.9	SL*G-426.9	SL*J-426.9
	28	SL*E-428	SL*F-428	SL*G-428	SL*J-428
	30	SL*E-430	SL*F-430	SL*G-430	SL*J-430
L5	32	SL*E-532	SL*F-532	SL*G-532	SL*J-532
	33.7	SL*E-533.7	SL*F-533.7	SL*G-533.7	SL*J-533.7
	35	SL*E-535	SL*F-535	SL*G-535	SL*J-535
	38	SL*E-538	SL*F-538	SL*G-538	SL*J-538
	40	SL*E-540	SL*F-540	SL*G-540	SL*J-540
L6	42	SL*E-542	SL*F-542	SL*G-542	SL*J-542
	44.5	SL*E-644.5	SL*F-644.5	SL*G-644.5	SL*J-644.5
	48.3	SL*E-648.3	SL*F-648.3	SL*G-648.3	SL*J-648.3
	50.8	SL*E-650.8	SL*F-650.8	SL*G-650.8	SL*J-650.8
L7	57.2	SL*E-757.2	SL*F-757.2	SL*G-757.2	SL*J-757.2
	60.3	SL*E-760.3	SL*F-760.3	SL*G-760.3	SL*J-760.3
	63.5	SL*E-763.5	SL*F-763.5	SL*G-763.5	SL*J-763.5
	70	SL*E-770	SL*F-770	SL*G-770	SL*J-770
	73	SL*E-773	SL*F-773	SL*G-773	SL*J-773
	76.1	SL*E-776.1	SL*F-776.1	SL*G-776.1	SL*J-776.1
L8	88.9	SL*E-888.9	SL*F-888.9	SL*G-888.9	SL*J-888.9
	102	SL*E-8102	SL*F-8102	SL*G-8102	SL*J-8102

Все размеры указаны в миллиметрах, кроме специально обозначенных.

Легкая серия

Материалы: * - материал корпуса зажима. См. стр. 2
 Все остальные элементы (болты, накладки, плиты)
 производятся из оцинкованной углеродистой стали.
 Для выбора нержавеющей стали добавьте «S» в конце.
 Например, SL*L-106S.

SLLR

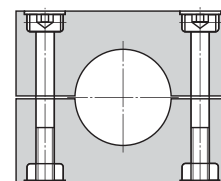
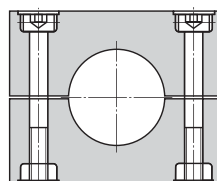
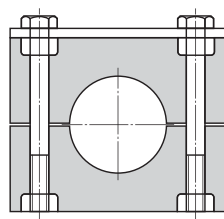
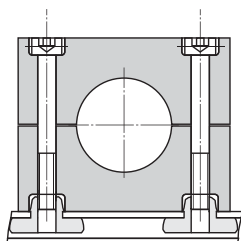


SL*L

SL*N

SL*Q

SL*R



Серия	D мм	Артикул SL*L	Артикул SL*N	Артикул SL*Q	Артикул SL*R
L1	6	SL*L-106	SL*N-106	SL*Q-106	SL*R-106
	6.4	SL*L-106.4	SL*N-106.4	SL*Q-106.4	SL*R-106.4
	8	SL*L-108	SL*N-108	SL*Q-108	SL*R-108
	9.5	SL*L-109.5	SL*N-109.5	SL*Q-109.5	SL*R-109.5
	10	SL*L-110	SL*N-110	SL*Q-110	SL*R-110
	12	SL*L-112	SL*N-112	SL*Q-112	SL*R-112
L2	12.7	SL*L-212.7	SL*N-212.7	SL*Q-212.7	SL*R-212.7
	13.5	SL*L-213.5	SL*N-213.5	SL*Q-213.5	SL*R-213.5
	14	SL*L-214	SL*N-214	SL*Q-214	SL*R-214
	15	SL*L-215	SL*N-215	SL*Q-215	SL*R-215
	16	SL*L-216	SL*N-216	SL*Q-216	SL*R-216
	17.2	SL*L-217.2	SL*N-217.2	SL*Q-217.2	SL*R-217.2
	18	SL*L-218	SL*N-218	SL*Q-218	SL*R-218
L3	19	SL*L-319	SL*N-319	SL*Q-319	SL*R-319
	20	SL*L-320	SL*N-320	SL*Q-320	SL*R-320
	21.3	SL*L-321.3	SL*N-321.3	SL*Q-321.3	SL*R-321.3
	22	SL*L-322	SL*N-322	SL*Q-322	SL*R-322
	25	SL*L-325	SL*N-325	SL*Q-325	SL*R-325
L4	26.9	SL*L-426.9	SL*N-426.9	SL*Q-426.9	SL*R-426.9
	28	SL*L-428	SL*N-428	SL*Q-428	SL*R-428
	30	SL*L-430	SL*N-430	SL*Q-430	SL*R-430
L5	32	SL*L-532	SL*N-532	SL*Q-532	SL*R-532
	33.7	SL*L-533.7	SL*N-533.7	SL*Q-533.7	SL*R-533.7
	35	SL*L-535	SL*N-535	SL*Q-535	SL*R-535
	38	SL*L-538	SL*N-538	SL*Q-538	SL*R-538
	40	SL*L-540	SL*N-540	SL*Q-540	SL*R-540
	42	SL*L-542	SL*N-542	SL*Q-542	SL*R-542
L6	44.5	SL*L-644.5	SL*N-644.5	SL*Q-644.5	SL*R-644.5
	48.3	SL*L-648.3	SL*N-648.3	SL*Q-648.3	SL*R-648.3
	50.8	SL*L-650.8	SL*N-650.8	SL*Q-650.8	SL*R-650.8
L7	57.2	SL*L-757.2	SL*N-757.2	SL*Q-757.2	SL*R-757.2
	60.3	SL*L-760.3	SL*N-760.3	SL*Q-760.3	SL*R-760.3
	63.5	SL*L-763.5	SL*N-763.5	SL*Q-763.5	SL*R-763.5
	70	SL*L-770	SL*N-770	SL*Q-770	SL*R-770
	73	SL*L-773	SL*N-773	SL*Q-773	SL*R-773
	76.1	SL*L-776.1	SL*N-776.1	SL*Q-776.1	SL*R-776.1
L8	88.9	SL*L-888.9	SL*N-888.9	SL*Q-888.9	SL*R-888.9
	102	SL*L-8102	SL*N-8102	SL*Q-8102	SL*R-8102

Все размеры указаны в миллиметрах, кроме специально обозначенных.

Легкая серия

Материалы: * - материал корпуса зажима. См.стр2

Все остальные элементы (болты, накладки, плиты) производятся из оцинкованной углеродистой стали. Для выбора нержавеющей стали добавьте «S» в конце. Например, SL*A-106S.

SLNA



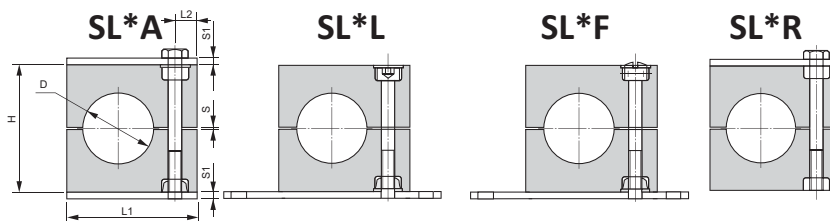
SLLL



SLNF

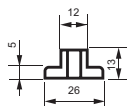


SLPR



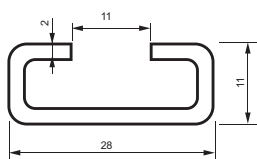
Серия	D мм	D дюйм	Артикул SL*A	Артикул SL*L	Артикул SL*F	Артикул SL*R	L1	L2	H	S	S1	глубина	Резьба
L0	6		SL*A-006	SL*L-006	SL*F-006	SL*R-006	28	9.5	27	0.4	3	30	M6x20
	6.4	1/4	SL*A-006.4	SL*L-006.4	SL*F-006.4	SL*R-006.4							
	8	5/16	SL*A-008	SL*L-008	SL*F-008	SL*R-008							
	9.5	3/8	SL*A-009.5	SL*L-009.5	SL*F-009.5	SL*R-009.5							
	10		SL*A-010	SL*L-010	SL*F-010	SL*R-010							
	12		SL*A-012	SL*L-012	SL*F-012	SL*R-012							

SL9



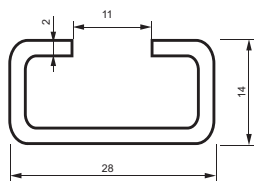
SL-E1

(длина 1м)



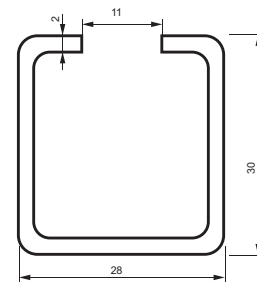
SL-E2

(длина 1м)



SL-E3

(длина 1м)



Все размеры указаны в миллиметрах, кроме специально обозначенных.

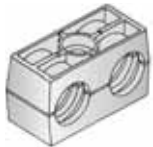
Сдвоенная серия

Материалы корпусов зажимов:

- 1) STP – полипропилен, профилированный изнутри, с зазором для натяжения Рабочая температура от -30°C до +90°C
- 2) STQ – полипропилен, гладкий изнутри, без зазора для натяжения Рабочая температура от -30°C до +90°C
- 3) STN – полиамид, профилированный изнутри, с зазором для натяжения Рабочая температура от -40°C до +120°C
- 4) STM – полиамид, гладкий изнутри, без зазора для натяжения Рабочая температура от -40°C до +120°C
- 5) STL – алюминий, профилированный изнутри, с зазором для натяжения Рабочая температура от -50°C до +300°C
- 6) STG – полиоксиметилен (ПОМ), профилированный изнутри, с зазором для натяжения. Рабочая температура от -50°C до +300°C
- 7) STC – углеродистая сталь, профилированная изнутри, с зазором для натяжения. Рабочая температура от -80°C до +300°C
- 8) STS – нержавеющая сталь, профилированная изнутри, с зазором для натяжения. Рабочая температура от -196°C до +500°C

*Замечание: плиты, монтажные направляющие, болты и гайки для направляющих производятся из углеродистой стали. По запросу эти элементы могут быть произведены из других материалов. Для заказа комплектующих из нержавеющей стали добавьте в конец артикула букву «S», например, ST1S

Комплектующие зажимов



ST*O Корпус зажима



ST1 Накладка



ST2 Предохранительная пластина
(для установки зажимов в колонну)



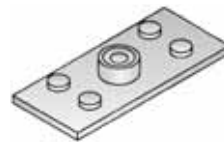
ST3 Болт с 6-тигранной головкой



ST5 Болт с головкой под торцевой ключ



ST6 Установочный болт
(для установки зажимов в колонну)



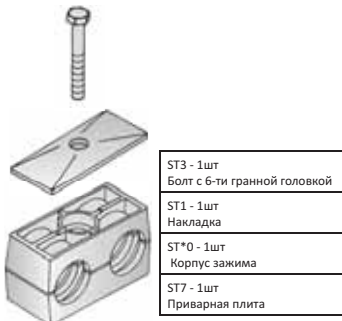
ST7 Приварная плита



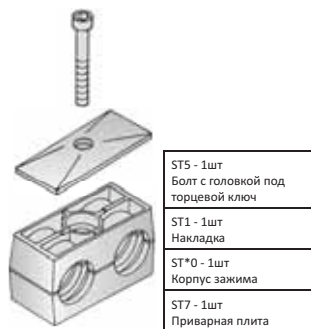
ST9 Шестигранная гайка для направляющей

Комплектные зажимы

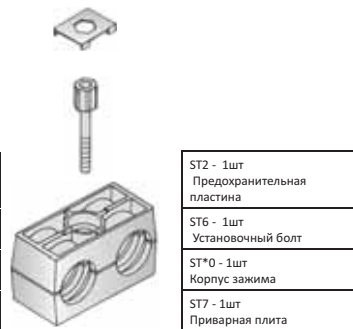
ST*A



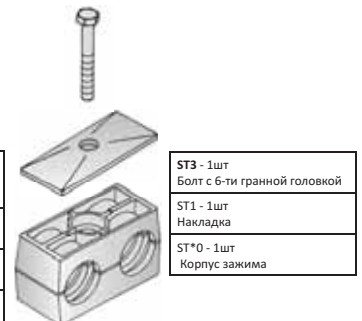
ST*C



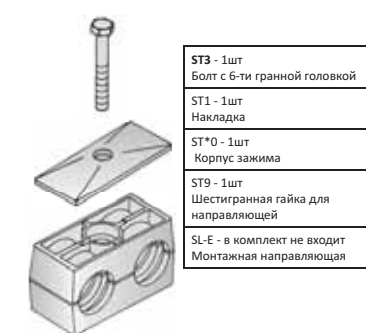
SL*D



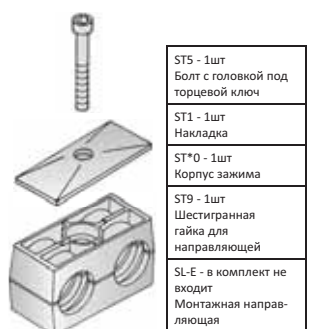
ST*N



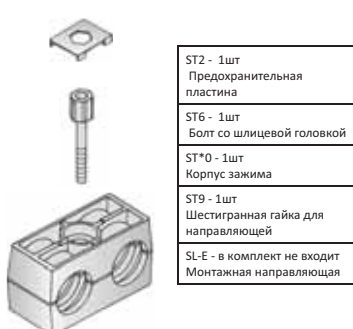
ST*J



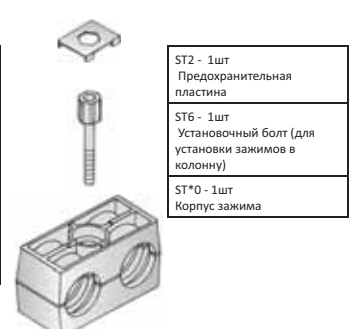
ST*L



ST*M



ST*R

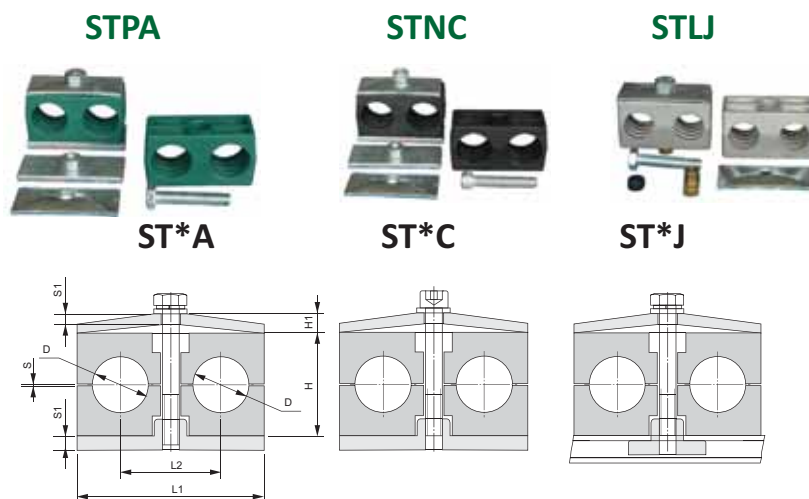


Все размеры указаны в миллиметрах, кроме специально обозначенных.

Сдвоенная серия

Материалы: * - материал корпуса зажима. См.стр8

Все остальные элементы (болты, накладки, плиты) производятся из оцинкованной углеродистой стали. Для выбора нержавеющей стали добавьте «S» в конце. Например, ST*A-106S.



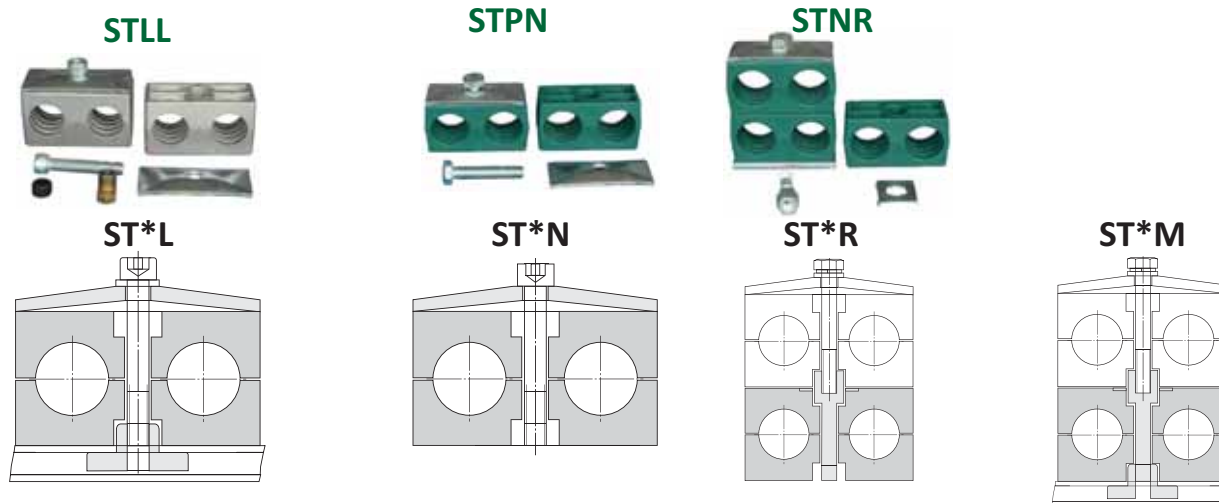
Серия	D мм	D дюйм	DN трубы дюйм	Артикул ST*A	Артикул ST*C	Артикул ST*J	L1	L2	H	H1	S	S1	глубина	Резьба
T1	6			ST*A-106	ST*C-106	ST*J-106	37	20	27	7	0.8	3	30	M6x35
	6.4	1/4		ST*A-106.4	ST*C-106.4	ST*J-106.4								
	8	5/16		ST*A-108	ST*C-108	ST*J-108								
	9.5	3/8		ST*A-109.5	ST*C-109.5	ST*J-109.5								
	10		1/8	ST*A-110	ST*C-110	ST*J-110								
T2	12			ST*A-112	ST*C-112	ST*J-112	55	29	27	7	0.8	3	30	M8x35
	12.7			ST*A-212.7	ST*C-212.7	ST*J-212.7								
	13.5		1/4	ST*A-213.5	ST*C-213.5	ST*J-213.5								
	14			ST*A-214	ST*C-214	ST*J-214								
	15			ST*A-215	ST*C-215	ST*J-215								
	16	5/8		ST*A-216	ST*C-216	ST*J-216								
	17.2		3/8	ST*A-217.2	ST*C-217.2	ST*J-217.2								
18			ST*A-218	ST*C-218	ST*J-218									
T3	19	3/4		ST*A-319	ST*C-319	ST*J-319	70	36	37	7	0.8	3	30	M8x45
	20			ST*A-320	ST*C-320	ST*J-320								
	21.3		1/2	ST*A-321.3	ST*C-321.3	ST*J-321.3								
	22	7/8		ST*A-322	ST*C-322	ST*J-322								
	25	1		ST*A-325	ST*C-325	ST*J-325								
T4	26.9		3/4	ST*A-426.9	ST*C-426.9	ST*J-426.9	85	45	40	7	0.8	3	30	M8x50
	28			ST*A-428	ST*C-428	ST*J-428								
	30			ST*A-430	ST*C-430	ST*J-430								
T5	32	2 3/4		ST*A-532	ST*C-532	ST*J-532	110	56	53	7	0.8	3	30	M8x60
	33.7		1	ST*A-533.7	ST*C-533.7	ST*J-533.7								
	35			ST*A-535	ST*C-535	ST*J-535								
	38	5 1/2		ST*A-538	ST*C-538	ST*J-538								
	40			ST*A-540	ST*C-540	ST*J-540								
	42		1 1/4	ST*A-542	ST*C-542	ST*J-542								

Все размеры указаны в миллиметрах, кроме специально обозначенных.

Сдвоенная серия

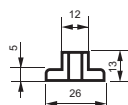
Материалы: * - материал корпуса зажима. См.стр8

Все остальные элементы (болты, накладки, плиты) производятся из оцинкованной углеродистой стали. Для выбора нержавеющей стали добавьте «S» в конце. Например, ST*L-106S.



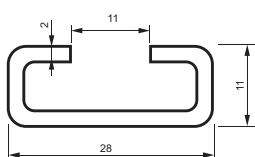
Серия	D мм	Артикул ST*L	Артикул ST*N	Артикул ST*R	Артикул ST*M
T1	6	ST*L-106	ST*N-106	ST*R-106	ST*M-106
	6.4	ST*L-106.4	ST*N-106.4	ST*R-106.4	ST*M-106.4
	8	ST*L-108	ST*N-108	ST*R-108	ST*M-108
	9.5	ST*L-109.5	ST*N-109.5	ST*R-109.5	ST*M-109.5
	10	ST*L-110	ST*N-110	ST*R-110	ST*M-110
	12	ST*L-112	ST*N-112	ST*R-112	ST*M-112
T2	12.7	ST*L-212.7	ST*N-212.7	ST*R-212.7	ST*M-212.7
	13.5	ST*L-213.5	ST*N-213.5	ST*R-213.5	ST*M-213.5
	14	ST*L-214	ST*N-214	ST*R-214	ST*M-214
	15	ST*L-215	ST*N-215	ST*R-215	ST*M-215
	16	ST*L-216	ST*N-216	ST*R-216	ST*M-216
	17.2	ST*L-217.2	ST*N-217.2	ST*R-217.2	ST*M-217.2
	18	ST*L-218	ST*N-218	ST*R-218	ST*M-218
T3	19	ST*L-319	ST*N-319	ST*R-319	ST*M-319
	20	ST*L-320	ST*N-320	ST*R-320	ST*M-320
	21.3	ST*L-321.3	ST*N-321.3	ST*R-321.3	ST*M-321.3
	22	ST*L-322	ST*N-322	ST*R-322	ST*M-322
	25	ST*L-325	ST*N-325	ST*R-325	ST*M-325
T4	26.9	ST*L-426.9	ST*N-426.9	ST*R-426.9	ST*M-426.9
	28	ST*L-428	ST*N-428	ST*R-428	ST*M-428
	30	ST*L-430	ST*N-430	ST*R-430	ST*M-430
T5	32	ST*L-532	ST*N-532	ST*R-532	ST*M-532
	33.7	ST*L-533.7	ST*N-533.7	ST*R-533.7	ST*M-533.7
	35	ST*L-535	ST*N-535	ST*R-535	ST*M-535
	38	ST*L-538	ST*N-538	ST*R-538	ST*M-538
	40	ST*L-540	ST*N-540	ST*R-540	ST*M-540
	42	ST*L-542	ST*N-542	ST*R-542	ST*M-542

ST9 (SL9)



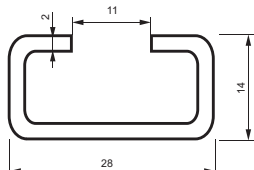
ST-E1 (SL-E1)

(длина 1м)



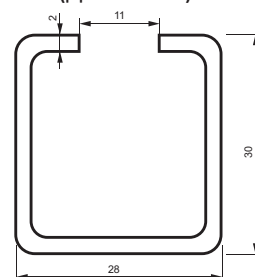
ST-E2 (SL-E2)

(длина 1м)



ST-E3 (SL-E3)

(длина 1м)



Все размеры указаны в миллиметрах, кроме специально обозначенных.

Серии SV, SW

Материалы зажимов:

- 1) SVP, SV2P, SWP, SW2P – полипропилен, профилированный изнутри, с зазором для натяжения. Рабочая температура от -30°C до +90°C
 - 2) SVN, SV2N, SWN, SW2N – полиамид, профилированный изнутри, с зазором для натяжения. Рабочая температура от -40°C до +120°C
 - 3) SVG, SV2G, SWG, SW2G – полиоксиметилен (ПОМ), профилированный изнутри, с зазором для натяжения. Рабочая температура от -50°C до +300°C
- *Замечание: плиты и болты зажимов SW2 по умолчанию поставляются из оцинкованной углеродистой стали. Для заказа зажимов с плитой и болтом из нержавеющей стали добавьте в конец артикула букву «S», например, SW2P*-106S. Другие материалы доступны по запросу.

Комплектующие зажимов серии SW2:

- 1) SW2*0 – корпус зажима

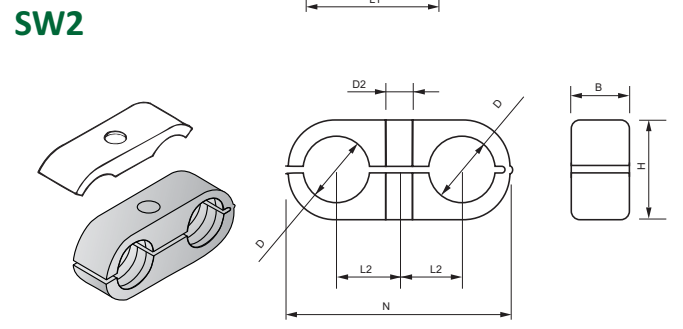
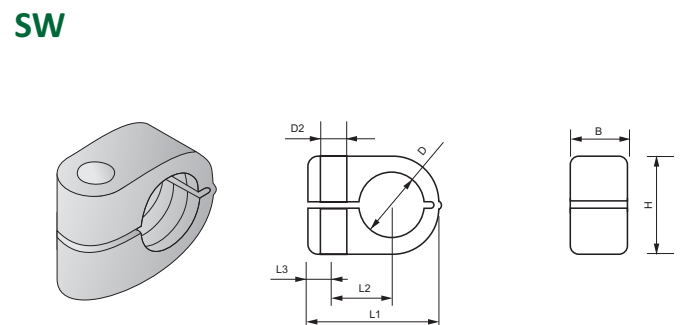
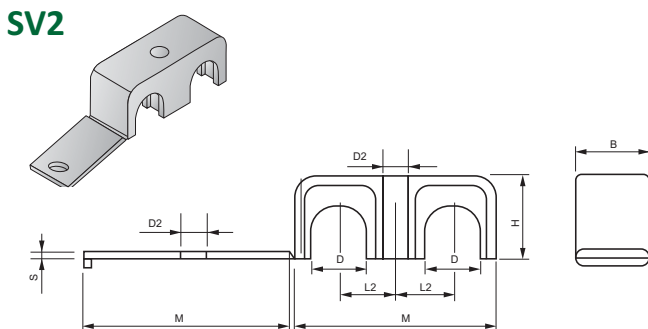
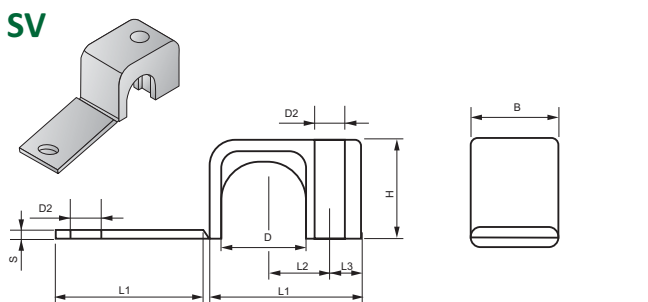
Например, SW2P0-106 – корпус зажима из полипропилена под трубку с наружным диаметром 6мм, SW2N0-210 – корпус зажима из полиамида под трубку с наружным диаметром 10мм

- 2) SW2*1 – накладка

Например, SW2S1-106 – накладка из нержавеющей стали для зажима под трубку с наружным диаметром 6мм, SW2C1-210 – накладка из углеродистой стали для зажима под трубку с наружным диаметром 10мм

- 3) SW2*2 – болт

Например, SW2S2-106 – болт из нержавеющей стали для зажима под трубку с наружным диаметром 6мм, SW2C2-210 – накладка из углеродистой стали для зажима под трубку с наружным диаметром 10мм



Серия	Артикул	Артикул	D	L1	M	L2	L3	B	H	S	D2
1	SV*-106	SV2*-106	6	22	31	9	7	12	10	2	7
	SV*-106.4	SV2*-106.4	6.4								
	SV*-108	SV2*-108	8								
2	SV*-209.5	SV2*-208	9.5	27	39	11	7	16	15	2	7
	SV*-210	SV2*-210	10								
	SV*-212	SV2*-212	12								
3	SV*-312.7	SV2*-312.7	12.7	34	53	15	7	20	22	2	7
	SV*-313.5	SV2*-313.5	13.5								
	SV*-314	SV2*-314	14								
	SV*-315	SV2*-315	15								
	SV*-316	SV2*-316	16								
	SV*-317.2	SV2*-317.2	17.2								
	SV*-318	SV2*-318	18								
4	SV*-419	SV2*-419	19	42	70	19	7	20	30	2	7
	SV*-420	SV2*-420	20								
	SV*-421.3	SV2*-421.3	21.3								
	SV*-422	SV2*-422	22								
	SV*-425	SV2*-425	25								

Серия	Артикул	Артикул	D	L1	N	L2	L3	B	H	D2
1	SW*-106	SW2*-106	6	22	32	9	7	14.5	13.5	7
	SW*-106.4	SW2*-106.4	6.4							
	SW*-108	SW2*-108	8							
2	SW*-208	SW2*-208	8	27	41	11	7	14.5	18.5	7
	SW*-209.5	SW2*-209.5	9.5							
	SW*-210	SW2*-210	10							
	SW*-212	SW2*-212	12							
	SW*-212.7	SW2*-212.7	12.7							
3	SW*-310	SW2*-310	10	33	54	15	7	14.5	23.5	7
	SW*-312	SW2*-312	12							
	SW*-312.7	SW2*-312.7	12.7							
	SW*-313.5	SW2*-313.5	13.5							
	SW*-314	SW2*-314	14							
	SW*-315	SW2*-315	15							
	SW*-316	SW2*-316	16							
4	SW*-414	SW2*-414	14	40	70	19	7	14.5	30.5	7
	SW*-415	SW2*-415	15							
	SW*-416	SW2*-416	16							
	SW*-417.2	SW2*-417.2	17.2							
	SW*-418	SW2*-418	18							
	SW*-419	SW2*-419	19							
	SW*-420	SW2*-420	20							
	SW*-421.3	SW2*-421.3	21.3							
	SW*-422	SW2*-422	22							

Все размеры указаны в миллиметрах, кроме специально обозначенных.

Усиленная серия

Усиленная серия трубных зажимов предназначена для трубных систем с различными рабочими средами, такими как масло, вода, газ и многие другие. Усиленная серия применяется в газовой, нефтегазовой, химической, металлургической, строительной промышленности, а также кораблестроении, автомобилестроении, энергетике и т.д.

Материалы корпусов зажимов:

- 1) SHP – полипропилен, профилированный изнутри, с зазором для натяжения Рабочая температура от -30°C до $+90^{\circ}\text{C}$
- 2) SHQ – полипропилен, гладкий изнутри, без зазора для натяжения Рабочая температура от -30°C до $+90^{\circ}\text{C}$
- 3) SHN – полиамид, профилированный изнутри, с зазором для натяжения Рабочая температура от -40°C до $+120^{\circ}\text{C}$
- 4) SHM – полиамид, гладкий изнутри, без зазора для натяжения Рабочая температура от -40°C до $+120^{\circ}\text{C}$
- 5) SHL – алюминий, профилированный изнутри, с зазором для натяжения Рабочая температура от -50°C до $+300^{\circ}\text{C}$
- 6) SHG – полиоксиметилен (ПОМ), профилированный изнутри, с зазором для натяжения. Рабочая температура от -50°C до $+300^{\circ}\text{C}$
- 7) SHC – углеродистая сталь, профилированная изнутри, с зазором для натяжения. Рабочая температура от -80°C до $+300^{\circ}\text{C}$
- 8) SHS – нержавеющая сталь, профилированная изнутри, с зазором для натяжения. Рабочая температура от -196°C до $+500^{\circ}\text{C}$

*Замечание: плиты, монтажные направляющие, болты и гайки для направляющих производятся из углеродистой стали. По запросу эти элементы могут быть произведены из других материалов. Для заказа комплектующих из нержавеющей стали добавьте в конец артикула букву «S», например, SH1S.

Комплектующие зажимов



SH*0 Корпус зажима
(*-материал корпуса)



SH1 Накладка



SH2 Предохранительная пластина
(для установки зажимов в колонну)



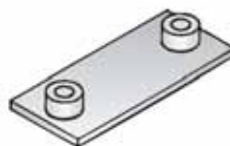
SH3 Болт с 6-ти гранной головкой



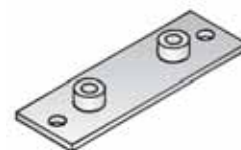
SH5 Болт с головкой под торцевой ключ



SH6 Установочный болт
(для установки зажимов в колонну)



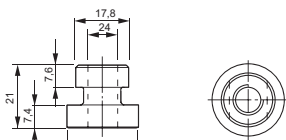
SH7 Приварная плита



SH8 Удлиненная приварная плита



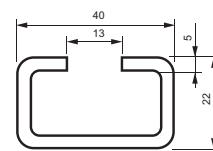
SH9 Шестигранная гайка
для направляющей



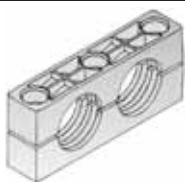
SH9



SH-E
Монтажная направляющая



SH-E (длина 1м)



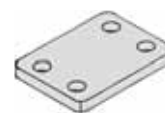
SH10 Корпус двоянного зажима



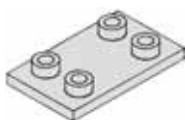
SH11 Накладка двоянного зажима



SH12 Приварная плита для
двоянного зажима



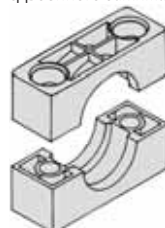
SH13 Накладка для спаренных зажимов



SH14 Приварная плита для спаренных
зажимов



SH15 Резиновый вкладыш



SH*16 Корпус зажима под
резиновый вкладыш

Все размеры указаны в миллиметрах, кроме специально обозначенных.

Усиленная серия

Комплектные зажимы

SH*A



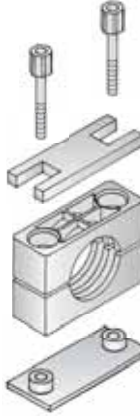
SH3 - 2шт Болт с 6-ти гранной головкой
SH1 - 1шт Накладка
SH*0 - 1шт Корпус зажима
SH7 - 1шт Приварная плита

SH*C



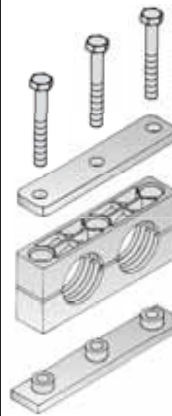
SH5 - 2шт Болт с головкой под торцевой ключ
SH1 - 1шт Накладка
SH*0 - 1шт Корпус зажима
SH7 - 1шт Приварная плита

SH*D



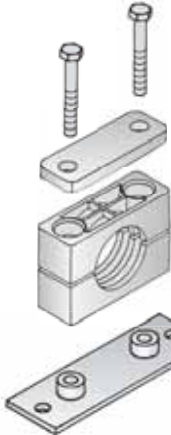
SH6 - 2шт Установочный болт (для установки зажимов в колонну)
SH2 - 1шт Предохранительная пластина (для установки зажимов в колонну)
SH*0 - 1шт Корпус зажима
SH7 - 1шт Приварная плита

SH*S



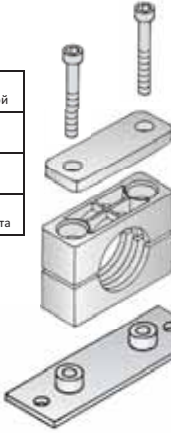
SH3 - 3шт Болт с 6-ти гранной головкой
SH11 - 1шт Накладка для сдвоенного зажима
SH10 - 1шт Корпус сдвоенного зажима
SH12 - 1шт Приварная плита для сдвоенного зажима

SH*E



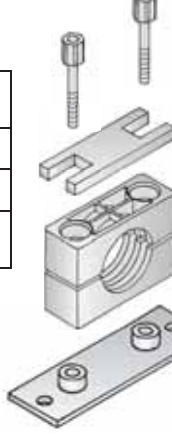
SH3 - 2шт Болт с 6-ти гранной головкой
SL1 - 1шт Накладка
SH*0 - 1шт Корпус зажима
SH8 - 1шт Удлиненная приварная плита

SH*G



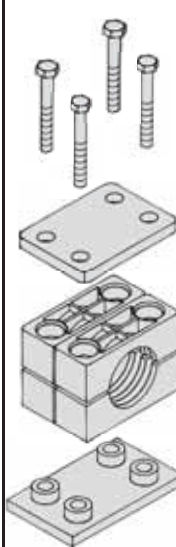
SH5 - 2шт Болт с головкой под торцевой ключ
SH1 - 1шт Накладка
SH*0 - 1шт Корпус зажима
SH8 - 1шт Удлиненная приварная плита

SH*H



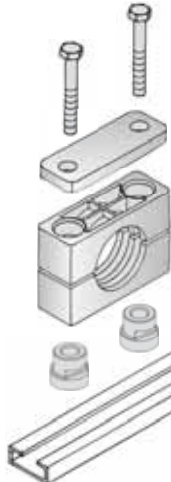
SH6 - 2шт Установочный болт (для установки зажимов в колонну)
SH2 - 1шт Предохранительная пластина (для установки зажимов в колонну)
SH*0 - 1шт Корпус зажима
SH8 - 1шт Удлиненная приварная плита

SH*T



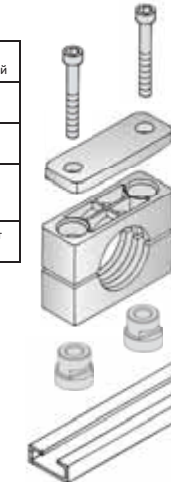
SH3 - 4шт Болт с 6-ти гранной головкой
SH13 - 1шт Накладка для спаренных зажимов
SH10 - 2шт Корпус сдвоенного зажима
SH14 - 1шт Приварная плита для спаренных зажимов

SH*J



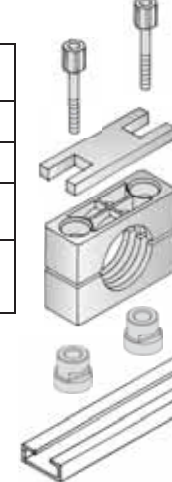
SH3 - 2шт Болт с 6-ти гранной головкой
SH1 - 1шт Накладка
SH*0 - 1шт Корпус зажима
SH9 - 1шт Шестигранная гайка для направляющей
SH10 - в комплект не входит Монтажная направляющая

SH*L



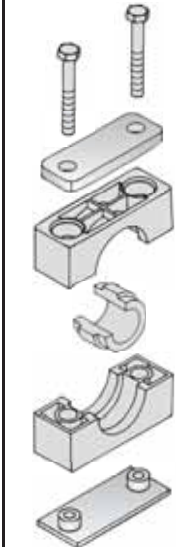
SH5 - 2шт Болт с головкой под торцевой ключ
SH1 - 1шт Накладка
SH*0 - 1шт Корпус зажима
SH9 - 1шт Шестигранная гайка для направляющей
SH10 - в комплект не входит Монтажная направляющая

SH*M



SH6 - 2шт Установочный болт (для установки зажимов в колонну)
SH2 - 1шт Предохранительная пластина (для установки зажимов в колонну)
SH*0 - 1шт Корпус зажима
SH9 - 1шт Шестигранная гайка для направляющей
SH10 - в комплект не входит Монтажная направляющая

SH*U



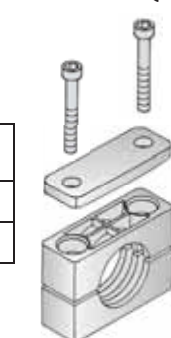
SH3 - 2шт Болт с 6-ти гранной головкой
SH1 - 1шт Накладка
SH*16 - 1шт Корпус зажима под уплотнительное кольцо
SH15 - 1шт Резиновый вкладыш
SH7 - 1шт Приварная плита

SH*N



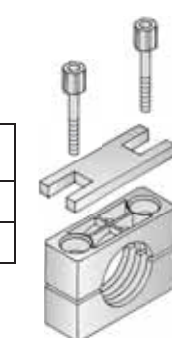
SH3 - 2шт Болт с 6-ти гранной головкой
SH1 - 1шт Накладка
SH*0 - 1шт Корпус зажима

SH*Q



SH5 - 2шт Болт с головкой под торцевой ключ
SH1 - 1шт Накладка
SH*0 - 1шт Корпус зажима

SH*R



SH6 - 2шт Установочный болт (для установки зажимов в колонну)
SH2 - 1шт Предохранительная пластина (для установки зажимов в колонну)
SH*0 - 1шт Корпус зажима

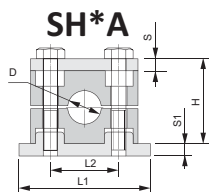
Все размеры указаны в миллиметрах, кроме специально обозначенных.

Усиленная серия

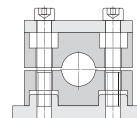
Материалы: * - материал корпуса зажима. См.стр12

Все остальные элементы (болты, накладки, плиты) производятся из оцинкованной углеродистой стали. Для выбора нержавеющей стали добавьте «S» в конце. Например, SH*A-106S.

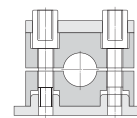
SHPA



SH*C



SH*D



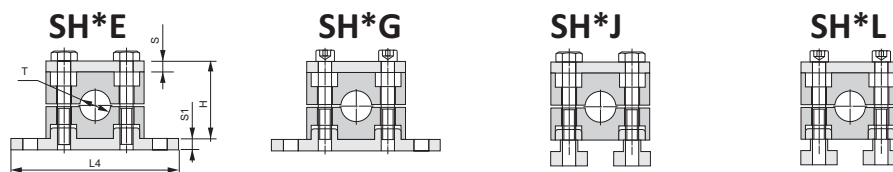
Серия	D мм	D дюйм	DN трубы дюйм	Артикул SH*A	L1	L2	L3	L4	H	S	S1	глубина	Резьба	Артикул SH*C	Артикул SH*D
H1	6			SH*A-106	55	33	85	113	32	2 min	8	30	M10x45	SH*C-106	SH*D-106
	8			SH*A-108										SH*C-108	SH*D-108
	9.5			SH*A-109.5										SH*C-109.5	SH*D-109.5
	10	1/8	1/8	SH*A-110										SH*C-110	SH*D-110
	12.7			SH*A-112.7										SH*C-112.7	SH*D-112.7
	13.5	1/4	1/4	SH*A-113.5										SH*C-113.5	SH*D-113.5
	14			SH*A-114										SH*C-114	SH*D-114
	15			SH*A-115										SH*C-115	SH*D-115
	16			SH*A-116										SH*C-116	SH*D-116
	17.2	3/8	3/8	SH*A-117.2										SH*C-117.2	SH*D-117.2
H2	18			SH*A-118	70	45	97	125	48	2 min	8	30	M10x60	SH*C-118	SH*D-118
	18			SH*A-218										SH*C-218	SH*D-218
	19			SH*A-219										SH*C-219	SH*D-219
	20			SH*A-220										SH*C-220	SH*D-220
	21.3		1/2	SH*A-221.3										SH*C-221.3	SH*D-221.3
	22			SH*A-222										SH*C-222	SH*D-222
	25			SH*A-225										SH*C-225	SH*D-225
	26.9	3/4	3/4	SH*A-226.9										SH*C-226.9	SH*D-226.9
	28			SH*A-228										SH*C-228	SH*D-228
	30			SH*A-230										SH*C-230	SH*D-230
H3	30			SH*A-330	85	60	112	140	60	2 min	8	30	M10x70	SH*C-330	SH*D-330
	32			SH*A-332										SH*C-332	SH*D-332
	33.7		1	SH*A-333.7										SH*C-333.7	SH*D-333.7
	35			SH*A-335										SH*C-335	SH*D-335
	38			SH*A-338										SH*C-338	SH*D-338
	40			SH*A-340										SH*C-340	SH*D-340
	42	1/4	1 1/4	SH*A-342										SH*C-342	SH*D-342
H4	42	1/4	1 1/4	SH*A-442	115	90	155	187	89	3 min	10	45	M12x100	SH*C-442	SH*D-442
	44.5			SH*A-444.5										SH*C-444.5	SH*D-444.5
	48.3	1/2	1 1/2	SH*A-448.3										SH*C-448.3	SH*D-448.3
	50.8			SH*A-450.8										SH*C-450.8	SH*D-450.8
	55			SH*A-455										SH*C-455	SH*D-455
	57			SH*A-457										SH*C-457	SH*D-457
	60.3	2	2	SH*A-460.3										SH*C-460.3	SH*D-460.3
	63.5			SH*A-463.5										SH*C-463.5	SH*D-463.5
	65			SH*A-465										SH*C-465	SH*D-465
	70			SH*A-470										SH*C-470	SH*D-470
H5	70			SH*A-570	150	122	198	238	120	3.5 min	10	60	M16x130	SH*C-570	SH*D-570
	75			SH*A-575										SH*C-575	SH*D-575
	76.1	1 1/2	1 1/2	SH*A-576.1										SH*C-576.1	SH*D-576.1
	80	5 1/2		SH*A-580										SH*C-580	SH*D-580
	82.5			SH*A-582.5										SH*C-582.5	SH*D-582.5
	88.9	3	3	SH*A-588.9										SH*C-588.9	SH*D-588.9
H6	88.9	3	3	SH*A-688.9	205	168	259	309	167	4 min	15	80	M20x190	SH*C-688.9	SH*D-688.9
	100			SH*A-6100										SH*C-6100	SH*D-6100
	102	15 1/2		SH*A-6102										SH*C-6102	SH*D-6102
	108			SH*A-6108										SH*C-6108	SH*D-6108
	114	4		SH*A-6114										SH*C-6114	SH*D-6114
	127			SH*A-6127										SH*C-6127	SH*D-6127
	133			SH*A-6133										SH*C-6133	SH*D-6133
H7	133			SH*A-7133	250	205	310	370	200	4 min	15	90	M24x220	SH*C-7133	SH*D-7133
	140	5		SH*A-7140										SH*C-7140	SH*D-7140
	152			SH*A-7152										SH*C-7152	SH*D-7152
	159			SH*A-7159										SH*C-7159	SH*D-7159
	165			SH*A-7165										SH*C-7165	SH*D-7165
	168	6		SH*A-7168										SH*C-7168	SH*D-7168
H8	168			SH*A-8168	336	265	380	440	270	5 min	25	120	M30x300	SH*C-8168	SH*D-8168
	177.8			SH*A-8177.8										SH*C-8177.8	SH*D-8177.8
	193.7			SH*A-8193.7										SH*C-8193.7	SH*D-8193.7
	216			SH*A-8216										SH*C-8216	SH*D-8216
	219	8		SH*A-8219										SH*C-8219	SH*D-8219
H9	219	8		SH*A-9219	470	395	530	590	410	8 min	30	160	M30x450	SH*C-9219	SH*D-9219
	273	10		SH*A-9273										SH*C-9273	SH*D-9273
	324	12		SH*A-9324										SH*C-9324	SH*D-9324
H10	356	14		SH*A-10356	630	534	690	750	530	20 min	30	180	M30x560	SH*C-10356	SH*D-10356
	406	16		SH*A-10406										SH*C-10406	SH*D-10406

Все размеры указаны в миллиметрах, кроме специально обозначенных.

Усиленная серия

Материалы: * - материал корпуса зажима. См.стр12

Все остальные элементы (болты, накладки, плиты) производятся из оцинкованной углеродистой стали. Для выбора нержавеющей стали добавьте «S» в конце. Например, SH*E-106S.



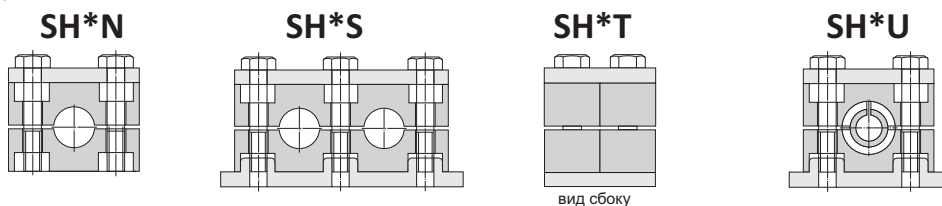
Серия	D мм	D дюйм	Артикул SH*E	Артикул SH*G	Артикул SH*J	Артикул SH*L
H1	6		SH*E-106	SH*G-106	SH*J-106	SH*L-106
	8		SH*E-108	SH*G-108	SH*J-108	SH*L-108
	9.5		SH*E-109.5	SH*G-109.5	SH*J-109.5	SH*L-109.5
	10	1/8	SH*E-110	SH*G-110	SH*J-110	SH*L-110
	12.7		SH*E-112.7	SH*G-112.7	SH*J-112.7	SH*L-112.7
	13.5	1/4	SH*E-113.5	SH*G-113.5	SH*J-113.5	SH*L-113.5
	14		SH*E-114	SH*G-114	SH*J-114	SH*L-114
	15		SH*E-115	SH*G-115	SH*J-115	SH*L-115
	16		SH*E-116	SH*G-116	SH*J-116	SH*L-116
	17.2	3/8	SH*E-117.2	SH*G-117.2	SH*J-117.2	SH*L-117.2
H2	18		SH*E-118	SH*G-118	SH*J-118	SH*L-118
	18		SH*E-218	SH*G-218	SH*J-218	SH*L-218
	19		SH*E-219	SH*G-219	SH*J-219	SH*L-219
	20		SH*E-220	SH*G-220	SH*J-220	SH*L-220
	21.3	1/2	SH*E-221.3	SH*G-221.3	SH*J-221.3	SH*L-221.3
	22		SH*E-222	SH*G-222	SH*J-222	SH*L-222
	25		SH*E-225	SH*G-225	SH*J-225	SH*L-225
	26.9	3/4	SH*E-226.9	SH*G-226.9	SH*J-226.9	SH*L-226.9
	28		SH*E-228	SH*G-228	SH*J-228	SH*L-228
	30		SH*E-230	SH*G-230	SH*J-230	SH*L-230
H3	30		SH*E-330	SH*G-330	SH*J-330	SH*L-330
	32		SH*E-332	SH*G-332	SH*J-332	SH*L-332
	33.7		SH*E-333.7	SH*G-333.7	SH*J-333.7	SH*L-333.7
	35		SH*E-335	SH*G-335	SH*J-335	SH*L-335
	38		SH*E-338	SH*G-338	SH*J-338	SH*L-338
	40		SH*E-340	SH*G-340	SH*J-340	SH*L-340
	42	1/4	SH*E-342	SH*G-342	SH*J-342	SH*L-342
H4	42	1/4	SH*E-442	SH*G-442	SH*J-442	SH*L-442
	44.5		SH*E-444.5	SH*G-444.5	SH*J-444.5	SH*L-444.5
	48.3	1/2	SH*E-448.3	SH*G-448.3	SH*J-448.3	SH*L-448.3
	50.8		SH*E-450.8	SH*G-450.8	SH*J-450.8	SH*L-450.8
	55		SH*E-455	SH*G-455	SH*J-455	SH*L-455
	57		SH*E-457	SH*G-457	SH*J-457	SH*L-457
	60.3	2	SH*E-460.3	SH*G-460.3	SH*J-460.3	SH*L-460.3
	63.5		SH*E-463.5	SH*G-463.5	SH*J-463.5	SH*L-463.5
	65		SH*E-465	SH*G-465	SH*J-465	SH*L-465
	70		SH*E-470	SH*G-470	SH*J-470	SH*L-470
H5	70		SH*E-570	SH*G-570	SH*J-570	SH*L-570
	75		SH*E-575	SH*G-575	SH*J-575	SH*L-575
	76.1	2 1/2	SH*E-576.1	SH*G-576.1	SH*J-576.1	SH*L-576.1
	80	1 1/2	SH*E-580	SH*G-580	SH*J-580	SH*L-580
	82.5		SH*E-582.5	SH*G-582.5	SH*J-582.5	SH*L-582.5
H6	88.9	3	SH*E-588.9	SH*G-588.9	SH*J-588.9	SH*L-588.9
	88.9	3	SH*E-688.9	SH*G-688.9	SH*J-688.9	SH*L-688.9
	100		SH*E-6100	SH*G-6100	SH*J-6100	SH*L-6100
	102	3 1/2	SH*E-6102	SH*G-6102	SH*J-6102	SH*L-6102
	108		SH*E-6108	SH*G-6108	SH*J-6108	SH*L-6108
	114	4	SH*E-6114	SH*G-6114	SH*J-6114	SH*L-6114
	127		SH*E-6127	SH*G-6127	SH*J-6127	SH*L-6127
	133		SH*E-6133	SH*G-6133	SH*J-6133	SH*L-6133
	133		SH*E-7133	SH*G-7133	SH*J-7133	SH*L-7133
	140	5	SH*E-7140	SH*G-7140	SH*J-7140	SH*L-7140
H7	152		SH*E-7152	SH*G-7152	SH*J-7152	SH*L-7152
	159		SH*E-7159	SH*G-7159	SH*J-7159	SH*L-7159
	165		SH*E-7165	SH*G-7165	SH*J-7165	SH*L-7165
	168	6	SH*E-7168	SH*G-7168	SH*J-7168	SH*L-7168
	168		SH*E-8168	SH*G-8168	SH*J-8168	SH*L-8168
H8	177.8		SH*E-8177.8	SH*G-8177.8	SH*J-8177.8	SH*L-8177.8
	193.7		SH*E-8193.7	SH*G-8193.7	SH*J-8193.7	SH*L-8193.7
	216		SH*E-8216	SH*G-8216	SH*J-8216	SH*L-8216
	219	8	SH*E-8219	SH*G-8219	SH*J-8219	SH*L-8219
H9	219	8	SH*E-9219	SH*G-9219	SH*J-9219	SH*L-9219
	273	10	SH*E-9273	SH*G-9273	SH*J-9273	SH*L-9273
H10	324	12	SH*E-9324	SH*G-9324	SH*J-9324	SH*L-9324
	356	14	SH*E-10356	SH*G-10356	SH*J-10356	SH*L-10356
	406	16	SH*E-10406	SH*G-10406	SH*J-10406	SH*L-10406

Все размеры указаны в миллиметрах, кроме специально обозначенных.

Усиленная серия

Материалы: * - материал корпуса зажима. См.стр12

Все остальные элементы (болты, накладки, плиты) производятся из оцинкованной углеродистой стали. Для выбора нержавеющей стали добавьте «S» в конце. Например, SH*N-106S.



Серия	D мм	D дюйм	Артикул SH*N	Артикул SH*S	Артикул SH*T	Артикул SH*U
H1	6		SH*N-106	SH*S-106	SH*T-106	SH*U-106
	8		SH*N-108	SH*S-108	SH*T-108	SH*U-108
	9.5		SH*N-109.5	SH*S-109.5	SH*T-109.5	SH*U-109.5
	10	1/8	SH*N-110	SH*S-110	SH*T-110	SH*U-110
	12.7		SH*N-112.7	SH*S-112.7	SH*T-112.7	SH*U-112.7
	13.5	1/4	SH*N-113.5	SH*S-113.5	SH*T-113.5	SH*U-113.5
	14		SH*N-114	SH*S-114	SH*T-114	SH*U-114
	15		SH*N-115	SH*S-115	SH*T-115	SH*U-115
	16		SH*N-116	SH*S-116	SH*T-116	SH*U-116
	17.2	3/8	SH*N-117.2	SH*S-117.2	SH*T-117.2	SH*U-117.2
H2	18		SH*N-118	SH*S-118	SH*T-118	SH*U-118
	18		SH*N-218	SH*S-218	SH*T-218	SH*U-218
	19		SH*N-219	SH*S-219	SH*T-219	SH*U-219
	20		SH*N-220	SH*S-220	SH*T-220	SH*U-220
	21.3	1/2	SH*N-221.3	SH*S-221.3	SH*T-221.3	SH*U-221.3
	22		SH*N-222	SH*S-222	SH*T-222	SH*U-222
	25		SH*N-225	SH*S-225	SH*T-225	SH*U-225
	26.9	3/4	SH*N-226.9	SH*S-226.9	SH*T-226.9	SH*U-226.9
	28		SH*N-228	SH*S-228	SH*T-228	SH*U-228
	30		SH*N-230	SH*S-230	SH*T-230	SH*U-230
H3	30		SH*N-330	SH*S-330	SH*T-330	SH*U-330
	32		SH*N-332	SH*S-332	SH*T-332	SH*U-332
	33.7		SH*N-333.7	SH*S-333.7	SH*T-333.7	SH*U-333.7
	35		SH*N-335	SH*S-335	SH*T-335	SH*U-335
	38		SH*N-338	SH*S-338	SH*T-338	SH*U-338
	40		SH*N-340	SH*S-340	SH*T-340	SH*U-340
H4	42	1/4	SH*N-342	SH*S-342	SH*T-342	SH*U-342
	42	1/4	SH*N-442	SH*S-442	SH*T-442	SH*U-442
	44.5		SH*N-444.5	SH*S-444.5	SH*T-444.5	SH*U-444.5
	48.3	1/2	SH*N-448.3	SH*S-448.3	SH*T-448.3	SH*U-448.3
	50.8		SH*N-450.8	SH*S-450.8	SH*T-450.8	SH*U-450.8
	55		SH*N-455	SH*S-455	SH*T-455	SH*U-455
	57		SH*N-457	SH*S-457	SH*T-457	SH*U-457
	60.3	2	SH*N-460.3	SH*S-460.3	SH*T-460.3	SH*U-460.3
	63.5		SH*N-463.5	SH*S-463.5	SH*T-463.5	SH*U-463.5
			SH*N-465	SH*S-465	SH*T-465	SH*U-465
H5			SH*N-470	SH*S-470	SH*T-470	SH*U-470
	70		SH*N-570	SH*S-570	SH*T-570	SH*U-570
	70		SH*N-575	SH*S-575	SH*T-575	SH*U-575
	76.1	2 1/2	SH*N-576.1	SH*S-576.1	SH*T-576.1	SH*U-576.1
	80	1 1/2	SH*N-580	SH*S-580	SH*T-580	SH*U-580
	82.5		SH*N-582.5	SH*S-582.5	SH*T-582.5	SH*U-582.5
H6	88.9	3	SH*N-588.9	SH*S-588.9	SH*T-588.9	SH*U-588.9
	88.9	3	SH*N-688.9	SH*S-688.9	SH*T-688.9	SH*U-688.9
	100		SH*N-6100	SH*S-6100	SH*T-6100	SH*U-6100
	102	3 1/2	SH*N-6102	SH*S-6102	SH*T-6102	SH*U-6102
	108		SH*N-6108	SH*S-6108	SH*T-6108	SH*U-6108
	114	4	SH*N-6114	SH*S-6114	SH*T-6114	SH*U-6114
H7	127		SH*N-6127	SH*S-6127	SH*T-6127	SH*U-6127
	133		SH*N-6133	SH*S-6133	SH*T-6133	SH*U-6133
	133		SH*N-7133	SH*S-7133	SH*T-7133	SH*U-7133
	140	5	SH*N-7140	SH*S-7140	SH*T-7140	SH*U-7140
	152		SH*N-7152	SH*S-7152	SH*T-7152	SH*U-7152
	159		SH*N-7159	SH*S-7159	SH*T-7159	SH*U-7159
H8	165		SH*N-7165	SH*S-7165	SH*T-7165	SH*U-7165
	168	6	SH*N-7168	SH*S-7168	SH*T-7168	SH*U-7168
	168		SH*N-8168	SH*S-8168	SH*T-8168	SH*U-8168
	177.8		SH*N-8177.8	SH*S-8177.8	SH*T-8177.8	SH*U-8177.8
	193.7		SH*N-8193.7	SH*S-8193.7	SH*T-8193.7	SH*U-8193.7
	216		SH*N-8216	SH*S-8216	SH*T-8216	SH*U-8216
H9	219	8	SH*N-8219	SH*S-8219	SH*T-8219	SH*U-8219
	219	8	SH*N-9219	SH*S-9219	SH*T-9219	SH*U-9219
	273	10	SH*N-9273	SH*S-9273	SH*T-9273	SH*U-9273
H10	324	12	SH*N-9324	SH*S-9324	SH*T-9324	SH*U-9324
	356	14	SH*N-10356	SH*S-10356	SH*T-10356	SH*U-10356
	406	16	SH*N-10406	SH*S-10406	SH*T-11419	SH*U-11419

Все размеры указаны в миллиметрах, кроме специально обозначенных.

Серия SJ

Серия SJ

Зажимы серии SJ предназначены для трубопроводов высокого давления с сильными вибрациями

Материалы зажимов:

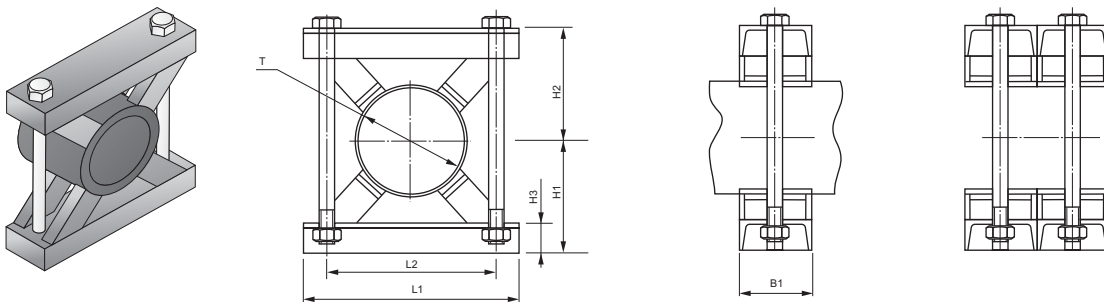
SJS – нержавеющая сталь

SJC – углеродистая сталь (оцинкованная)

*Замечание: Другие материалы и размеры доступны по запросу.

Пример кодировки зажима:

SJS-160 – зажим из нержавеющей стали под трубу с наружным диаметром 160мм



T	L1	L2	H1	H2	H3	B1	Болт
73-101	190	140	100	100	40	60	M20
102-126	210	150	115	115	40	60	M20
127-151	250	190	135	135	50	80	M24
152-193	280	220	140	140	50	80	M30
194-219	340	270	170	170	50	100	M30
220-275	420	330	220	220	60	140	M30
276-325	460	370	240	240	60	140	M30
326-370	510	420	260	260	60	140	M30
371-425	570	480	290	290	60	140	M30
426-485	620	530	305	305	60	140	M30
486-550	680	590	370	370	60	140	M30
551-630	760	670	410	410	60	140	M30
631-715	845	755	452	452	60	140	M30
716-800	940	850	495	495	60	140	M30

Все размеры указаны в миллиметрах, кроме специально обозначенных.

Серия SA

Материалы зажимов:

SAS – нержавеющая сталь

SAC – углеродистая сталь

Комплектация зажимов:

SA*O – зажим без плиты и болтов

SA*A – зажим с плитой с отверстиями с резьбой под болты (см. размер d)

SA*B – зажим с плитой с отверстиями без резьбы (см. размер d)

В случае подбора кода зажима для нескольких трубок, используйте кодировку SAN**, где N – количество трубок. Например, SA3CA-6 – крепеж из углеродистой стали под 3 трубки 6мм с плитой с резьбовыми отверстиями; или SA6SB-8 – крепеж из нержавеющей стали под 6 трубок 8мм с плитой с отверстиями без резьбы.

*Замечание: элементы из углеродистой стали поставляются оцинкованными. Другие материалы и размеры доступны по запросу.

Обозначение комплектующих:

1) SA*O – дуга

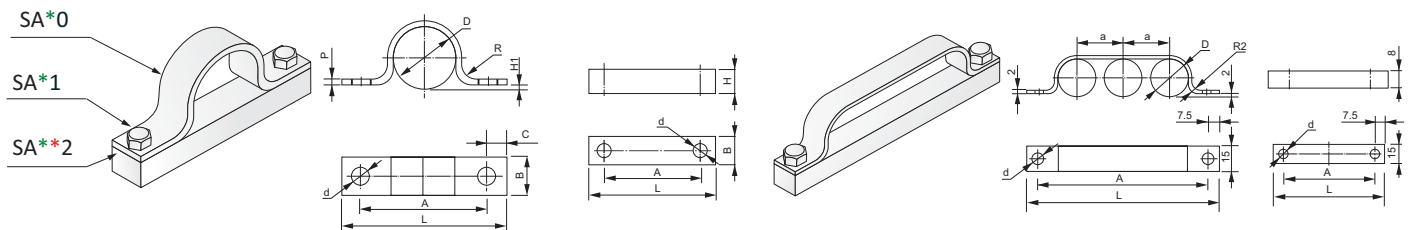
Например, SASO-10 – дуга из нержавеющей стали под трубку с наружным диаметром 10мм, SA3SO-10 – дуга из нержавеющей стали под 3 трубки диаметром 10мм

2) SA*1 – болт

Например, SAC1-34 – болт для зажима под трубку с наружным диаметром 34мм

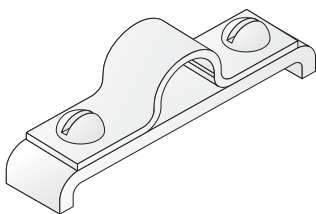
3) SA**2 – пластина

Например, SASA2-10 – пластина из нержавеющей стали под трубку с наружным диаметром 10мм с отверстиями с резьбой



D	Артикул	P	H1	C	A	L	B	R	d	H	
6	SA**-6	2	2	7.5	25	40	15	2	M6	7	8
8	SA**-8	2	2	7.5	28	43	15	2	M6	7	8
10	SA**-10	2	2	7.5	30	45	15	2	M6	7	8
12	SA**-12	2	2	7.5	32	47	15	2	M6	7	8
14	SA**-14	2	2	7.5	35	50	15	2	M6	7	8
16	SA**-16	2	2	7.5	38	53	15	2	M6	7	8
18	SA**-18	2	2	7.5	40	55	15	2	M6	7	8
22	SA**-22	2	2	7.5	45	60	15	2	M6	7	8
24	SA**-24	2	2	7.5	48	63	15	2	M6	7	8
28	SA**-28	2	2	7.5	50	65	15	2	M6	7	8
34	SA**-34	3	5	10	65	85	20	3	M8	9	14
42	SA**-42	3	5	10	70	90	20	3	M8	9	14
48	SA**-48	3	5	10	80	100	20	3	M8	9	14
60	SA**-60	3	5	10	90	110	20	3	M8	9	14
76	SA**-76	4	5	12.5	110	135	25	3	M8	9	14
89	SA**-89	4	5	12.5	125	150	25	3	M8	9	14

D	Артикул	A	L	a	d	
6	SA3**-6	45	60	10	M6	7
8	SA3**-8	52	67	12	M6	7
10	SA3**-10	58	73	14	M6	7
12	SA3**-12	64	79	16	M6	7
14	SA3**-14	72	87	18	M6	7
16	SA3**-16	78	93	20	M6	7
18	SA3**-18	84	99	22	M6	7
22	SA3**-22	98	113	26	M6	7
24	SA3**-24	104	119	28	M6	7
28	SA3**-28	114	129	32	M6	7



Другие типы плит и болтов доступны по запросу.

Все размеры указаны в миллиметрах, кроме специально обозначенных.

Серии SB, SC

Материалы зажимов:
 SBS/SCS – нержавеющая сталь
 SBC/SCC – углеродистая сталь

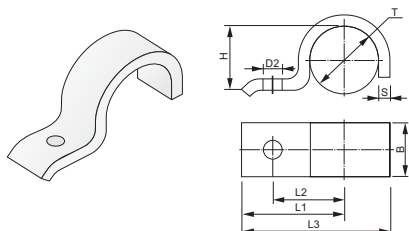
Серии зажимов:
 SB*L/SC*L – легкая серия
 SB*H/SC*H – тяжелая серия

Примеры кодировок:

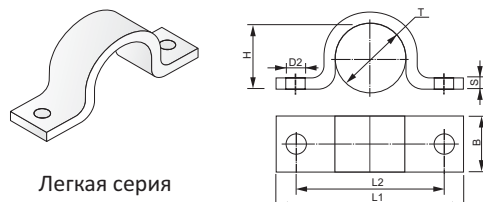
SBSL-7 – зажим легкой серии из нержавеющей стали под трубку от 5.5 до 7мм с креплением под два болта
 SCCN-7 – зажим тяжелой серии из углеродистой стали под трубку от 5.5 до 7мм с креплением под один болт

*Замечание: элементы из углеродистой стали поставляются оцинкованными. Другие материалы и размеры доступны по запросу.

SB



SC



Легкая серия

T	Артикул	L1	L2	L3	H	D2	B	S
5.5-7	SC*L-7	26	14	31.5	5	7	16	2
7-9	SC*L-9	28	16	34.5	6			
9.5-13	SC*L-13	30	18	38.5	9	7	20	2
13-15.5	SC*L-15.5	32	20	41.75	12			
15.5-19	SC*L-19	34	22	45.5	15	9	25	3
20-23	SC*L-23	43	28	57.5	19			
23-26	SC*L-26	44	29	60	22			
26-28.5	SC*L-28.5	47	32	64.25	24			
28.5-31	SC*L-31	47	32	65.5	27			
31-33	SC*L-33	56	36	75.5	29			
33-36	SC*L-36	57	40	78	32	11	30	3
36-39	SC*L-39	59	42	81.5	34			
39-43	SC*L-43	61	44	85.5	38			
43-46	SC*L-46	62	45	88	41			
46-49	SC*L-49	67	48	95.5	44	14	40	4
49-52	SC*L-52	72	53	102	47			
53-58	SC*L-58	74	55	107	52			
58-61	SC*L-61	77	58	111.5	56			

T	Артикул	L1	L2	H	D2	B	S
5.5-7	SB*L-7	44	28	5	7	16	2
7-9	SB*L-9	48	32	6			
9.5-13	SB*L-13	52	36	9	6	16	1.5
13-15.5	SB*L-15.5	56	40	12			
15.5-19	SB*L-19	60	44	15	7	20	2
20-23	SB*L-23	76	56	19			
23-26	SB*L-26	78	58	22			
26-28.5	SB*L-28.5	84	64	24			
28.5-31	SB*L-31	84	64	27			
31-33	SB*L-33	92	72	29			
33-36	SB*L-36	104	80	32	9	25	3
36-39	SB*L-39	108	84	34			
39-43	SB*L-43	112	88	38			
43-46	SB*L-46	114	90	41			
46-49	SB*L-49	118	90	44	11	30	3
49-52	SB*L-52	134	106	47			
53-58	SB*L-58	138	110	52			
58-61	SB*L-61	138	110	56			

Тяжелая серия

T	Артикул	L1	L2	L3	H	D2	B	S
5.5-7	SC*H-7	22	14	27.5	5	7	16	2
7-9	SC*H-9	27	18	33.5	6			
9.5-13	SC*H-13	40	25	49.5	9	11	25	3
13-15.5	SC*H-15.5	41	26	52	12			
15.5-19	SC*H-19	43	28	55.5	15	14	30	5
20-23	SC*H-23	51	35	67	19			
23-26	SC*H-26	52	36	70	22			
26-28.5	SC*H-28.5	53	37	73	24			
28.5-31	SC*H-31	55	39	75.5	27			
33-36	SC*H-36	57	41	81	32			
36-39	SC*H-39	59	43	83.5	34	14	40	5
39-43	SC*H-43	68	48	94.5	38			
43-46	SC*H-46	70	50	98	41			
46-49	SC*H-49	73	53	105.5	44			
49-52	SC*H-52	76	56	110	47	14	40	8
53-58	SC*H-58	78	58	115	52			
58-61	SC*H-61	80	60	118.5	57			

T	Артикул	L1	L2	H	D2	B	S
5.5-7	SB*H-7	44	28	5	7	16	2
7-9	SB*H-9	48	32	6			
9.5-13	SB*H-13	52	36	9	7	20	2
13-15.5	SB*H-15.5	56	40	12			
15.5-19	SB*H-19	60	44	15	11	25	3
20-23	SB*H-23	82	56	19			
23-26	SB*H-26	84	58	22			
26-28.5	SB*H-28.5	90	64	24			
28.5-31	SB*H-31	90	64	27			
33-36	SB*H-36	106	80	32			
36-39	SB*H-39	110	84	34	14	30	5
39-43	SB*H-43	120	88	38			
43-46	SB*H-46	122	90	41			
46-49	SB*H-49	122	90	44			
53-58	SB*H-58	142	110	52	14	40	5
58-61	SB*H-61	142	110	57			
67-71	SB*H-71	152	120	66			
73-77	SB*H-77	176	136	72			
77-81	SB*H-81	184	144	76	18	40	8
86-91	SB*H-91	198	158	85			
99-103	SB*H-103	214	174	98			
105-115	SB*H-115	220	180	104			
110-115	SB*H-115	226	186	109			

Все размеры указаны в миллиметрах, кроме специально обозначенных.

Серии SB, SC

Материалы зажимов:

SB1S/SB2S/SC2S – нержавеющая сталь

SB1C/SB2C/SC2C – углеродистая сталь (оцинкованная)

*Замечание: Другие материалы и размеры доступны по запросу.

Комплектации зажимов:

SB1*O, SB2*O, SC2*O – зажим без плиты и болтов

SB1*A, SB1*B, SC2*A – зажим с плитой с резьбовыми отверстиями с резьбой под болты (см. размер D). Болты входят в комплект.

SB2*A, SB2*B, SC2*B – зажим с плитой с отверстиями без резьбы (см. размер D). Болты не входят в комплект.

Обозначение комплектующих:

1) SB1*O – дуга

Например, SB1S0-10 – дуга из нержавеющей стали под трубку с наружным диаметром 10мм

2) SB1*1 – болт

Например, SB1C1-10 – болт из углеродистой стали для зажима под трубку с наружным диаметром 10мм

3) SB1**2 – пластина

Например, SB1CA2-10 – пластина из углеродистой стали под трубку с наружным диаметром 10мм с резьбовыми отверстиями; SB1CB2-10 – пластина из углеродистой стали под трубку с наружным диаметром 10мм с отверстиями без резьбы

D	Артикул	A	L	b	H	C	d	
6	SB1**-6	21	40	20	20	15	M8	9
8	SB1**-8	21	40	20	20	15	M8	9
10	SB1**-10	25	45	20	20	15	M8	9
12	SB1**-12	25	45	20	20	15	M8	9
14	SB1**-14	28	50	20	20	15	M8	9
16	SB1**-16	28	50	20	20	15	M8	9
18	SB1**-18	30	55	20	20	15	M8	9
22	SB1**-22	32	60	20	20	15	M8	9
24	SB1**-24	32	60	20	20	15	M8	9
28	SB1**-28	35	65	20	20	15	M8	9

D	Артикул	A	L	R	S	b	H	d	
6	SB2**-6	38	53	2	2	15	10	M6	7
8	SB2**-8	44	59	2	2	15	10	M6	7
10	SB2**-10	50	65	2	2	15	15	M6	7
12	SB2**-12	54	69	2	2	15	15	M6	7
14	SB2**-14	62	77	2	2	15	15	M6	7
16	SB2**-16	68	83	3	3	20	15	M6	7
18	SB2**-18	72	87	3	3	20	15	M6	7
22	SB2**-22	80	95	3	3	20	15	M6	7
24	SB2**-24	86	101	3	3	20	20	M6	7
28	SB2**-28	95	110	3	3	20	20	M6	7

D	Артикул	A	L	a	R	H	d	
6	SC2**-6	38	53	13	2	10	M6	7
8	SC2**-8	44	59	16	2	10	M6	7
10	SC2**-10	50	65	20	2	15	M6	7
12	SC2**-12	54	69	22	2	15	M6	7
14	SC2**-14	62	77	26	2	15	M6	7
16	SC2**-16	68	83	30	2	15	M6	7
18	SC2**-18	72	87	32	2	15	M6	7
22	SC2**-22	80	95	35	3	15	M6	7
24	SC2**-24	86	101	40	3	20	M6	7
28	SC2**-28	95	110	45	3	20	M6	7

Все размеры указаны в миллиметрах, кроме специально обозначенных.

Серия SE

Материалы зажимов:

SEС – нержавеющая сталь

SEС – углеродистая сталь (оцинкованная)

*Замечание: Другие материалы и размеры доступны по запросу.

Комплектации зажимов:

SE*A – зажим без плиты и болтов

SE*B – зажим с плитой

Обозначение комплектующих:

1) SE*0 – дуга

Например, SES0-50 – дуга из нержавеющей стали под трубку с наружным диаметром 50мм

2) SE1 – подкладка

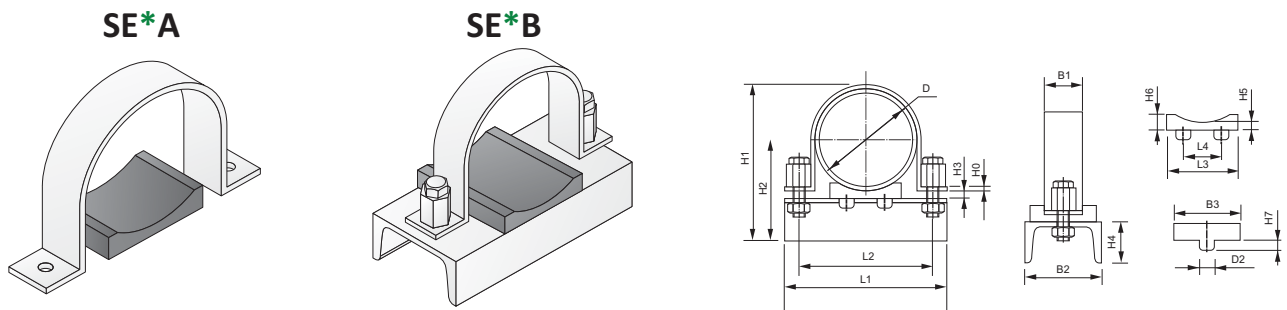
Например, SE1-50 – подкладка под трубку диаметром 50мм

3) SE*2 – болт

Например, SEC2-50 – болт из углеродистой стали для зажима под трубку с наружным диаметром 50мм

4) SE*3 – пластина

Например, SES3-50 – пластина из нержавеющей стали под трубку с наружным диаметром 50мм



DN	Артикул	T	L1	L2	H1	H2	H3	B1	H0	B2	H4	L3	L4	B3	D2	H5	H6	H7	Болт
40	SE*-48.3	48.3	100	76	95	67	5	20	3	50	38	24	25	35	8	5	8	5	M10x40
50	SE*-57	57	115	85	103	71.5	5	20	3	50	38	38	25	50	10	5	10	6	M10x40
50	SE*-60.3	60.3	115	88	106	73.2	5	20	3	50	38	38	25	50	10	5	10	6	M10x40
65	SE*-76.1	76.1	132	104	122	81	5	20	3	50	38	38	25	50	10	5	10	6	M10x40
80	SE*-88.9	88.9	160	122	146	97.5	8	40	4	80	45	75	40	70	15	8	17	10	M12x55
100	SE*-108	108	170	140	165	107	8	40	4	80	45	75	40	70	15	8	17	10	M12x55
100	SE*-114.3	114.3	180	147	171	110	8	40	4	80	45	75	40	70	15	8	17	10	M12x55
125	SE*-133	133	210	165	190	119.5	8	40	4	80	45	75	40	70	15	8	17	10	M12x55
125	SE*-139.7	139.7	210	172	197	123	8	40	4	80	45	75	40	70	15	8	17	10	M12x55
150	SE*-159	159	265	201	220	132.5	8	40	6	80	45	140	90	75	25	8	26	10	M16x75
150	SE*-168.3	168.3	275	211	230	137	8	40	6	80	45	140	90	75	25	8	26	10	M16x75
175	SE*-193.7	193.7	305	236	255	150	8	40	6	80	45	140	90	75	25	8	26	10	M16x75
200	SE*-216	216	320	260	277	161	8	40	6	80	45	140	90	75	25	8	26	10	M16x75
200	SE*-219.1	219.1	320	261	280	162.5	8	40	6	80	45	140	90	75	25	8	26	10	M16x75
250	SE*-267	267	380	325	328	186.5	8	40	8	80	45	140	90	75	25	8	26	10	M20x80
250	SE*-273	273	385	330	334	189.5	8	40	8	80	45	140	90	75	25	8	26	10	M20x80
300	SE*-318	318	440	375	384	212	8	40	8	80	45	220	150	75	30	8	32	10	M20x80
300	SE*-323.9	323.9	450	382	390	215	8	40	8	80	45	220	150	75	30	8	32	10	M20x80
350	SE*-355.9	355.6	480	420	421	236	12	60	8	100	50	220	150	75	30	8	32	10	M24x100
350	SE*-368	368	490	430	434	242	12	60	8	100	50	220	150	75	30	8	32	10	M24x100
400	SE*-406.4	406.4	550	470	472	261	12	60	8	100	50	220	150	75	30	8	32	10	M24x100
400	SE*-419	419	550	482	485	267.5	12	60	8	100	50	220	150	75	30	8	32	10	M24x100
400	SE*-457	457	585	520	523	286.5	12	60	8	100	50	220	150	75	30	8	32	10	M24x100
500	SE*-508	508	630	570	574	312	12	60	8	100	50	220	150	75	30	8	32	10	M24x100
500	SE*-521	521	640	585	587	319	12	60	8	100	50	220	150	75	30	8	32	10	M24x100

Все размеры указаны в миллиметрах, кроме специально обозначенных.

Серия SD

Материалы зажимов:

SDS – нержавеющая сталь

SDC – углеродистая сталь (оцинкованная)

*Замечание: Другие материалы и размеры доступны по запросу.

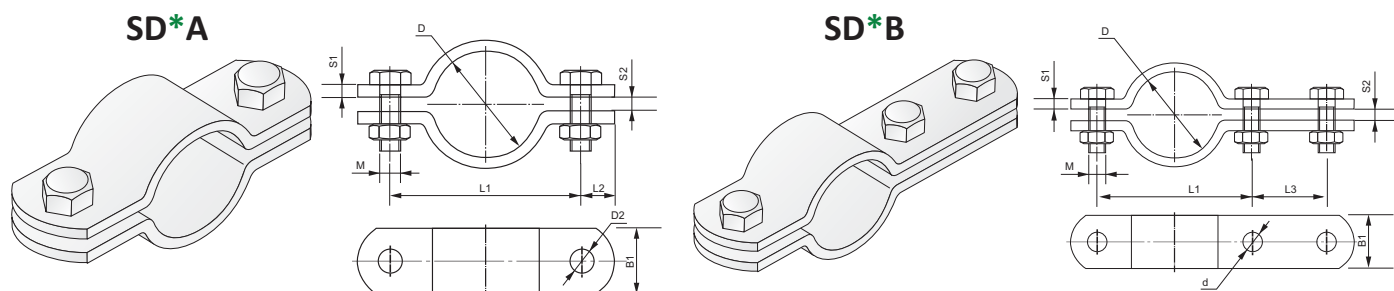
Комплектации зажимов:

SD*A – зажим с двумя болтами

SD*B – зажим с тремя болтами

Пример кодировки зажима:

SDSA-169 – зажим из нержавеющей стали под трубу с наружным диаметром 169мм.



D	Номин. diam трубы		Артикул		L1	L2	L3	S1	S2	d	B1	Болт
	мм	Дюймы	Типа А	Типа В								
20	15		SD*A-20	SD*B-20	57	15	46	5	7	12	30	M10x30 M10
22	15		SD*A-22	SD*B-22	59							
25	20		SD*A-25	SD*B-25	62							
27	20	3/4	SD*A-27	SD*B-27	66							
30	25		SD*A-30	SD*B-30	68							
34	25	1	SD*A-34	SD*B-34	72							
38	32		SD*A-38	SD*B-38	76							
43	32	1 1/4	SD*A-43	SD*B-43	82							
45	40		SD*A-45	SD*B-45	84							
49	40	1 1/2	SD*A-49	SD*B-49	88							
57	50		SD*A-57	SD*B-57	104	18	54	6	9	14	40	M12x35 M12
61	50	2	SD*A-61	SD*B-61	108							
77	65	2 1-2	SD*A-77	SD*B-77	122							
89	80	3	SD*A-89	SD*B-89	136							
108	100		SD*A-108	SD*B-108	172							
115	100	4	SD*A-115	SD*B-115	178							
133	125		SD*A-133	SD*B-133	196							
140	125		SD*A-140	SD*B-140	204							
159	150		SD*A-159	SD*B-159	222							
169	150		SD*A-169	SD*B-169	232							
194	175		SD*A-194	SD*B-194	258	24	70	8	11	18	50	M16x45 M16
216	200		SD*A-216	SD*B-216	280							
220	200		SD*A-220	SD*B-220	284							
267	250		SD*A-267	SD*B-267	342							
273	250		SD*A-273	SD*B-273	348							
318	300		SD*A-318	SD*B-318	392							
324	300		SD*A-324	SD*B-324	398							
368	350		SD*A-368	SD*B-368	444							
407	400		SD*A-407	SD*B-407	498							
419	400		SD*A-419	SD*B-419	510							
521	500		SD*A-521	SD*B-521	614	30	86	8	14	23	60	M20x50 M20
						36	104	10	18	27	70	M24x60 M24

Все размеры указаны в миллиметрах, кроме специально обозначенных.

Серия SF

Материалы зажимов:

SFS/SF2S/SGS/SG2S- нержавеющая сталь

SFC/SF2C/SGC/SG2C- углеродистая сталь (оцинкованная)

*Замечание: Другие материалы и размеры доступны по запросу.

Комплектации зажимов:

SF*A/SF2*A/SG*A/SG2**A- зажим с плитой

SF*B/SF2*B/SG*B/SG2*B - зажим без плиты

Обозначение комплектующих:

1) SF*0/SG*0 – корпус

Например, SFS0-50 – корпус из нержавеющей стали под трубку с наружным диаметром 50мм

2) SF*1/SF2*1 – болт

Например, SFC1-50 – болт из углеродистой стали для зажима под трубку с наружным диаметром 50мм

3) SF*2/SG*2 – пластина

Например, SFS2-50 – пластина из нержавеющей стали для зажима под трубку с наружным диаметром 50мм

4) SF3 – вкладыш

Например, SF3-50 – подкладка под трубку диаметром 50мм

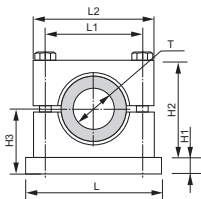
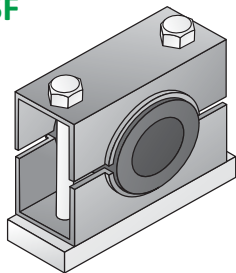
Пример кодировки зажима:

SFSA-20 – зажим с пластиной из нержавеющей стали под трубу с наружным диаметром 20мм.

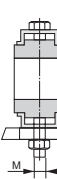
SF2SB-16-20 – зажим без пластины из нержавеющей стали под две трубы с наружными диаметрами 16мм и 20мм.

SGSA-20-25 – зажим с пластиной из нержавеющей стали под две трубы с наружными диаметрами 20мм и 25мм.

SF

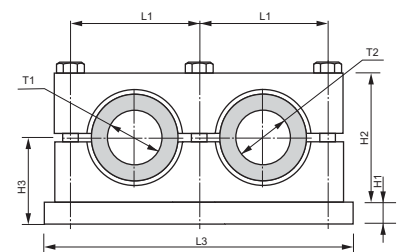
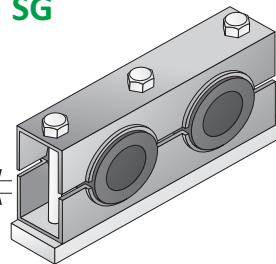


SF*A

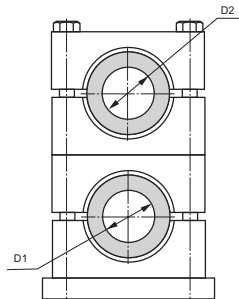
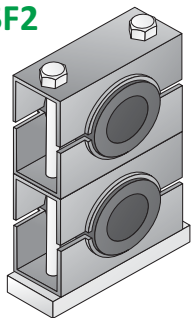


SF*B

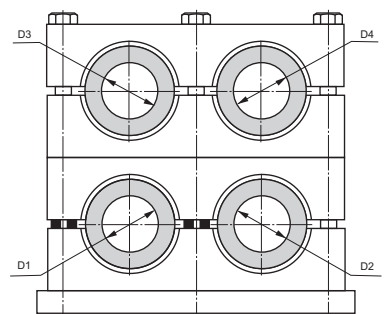
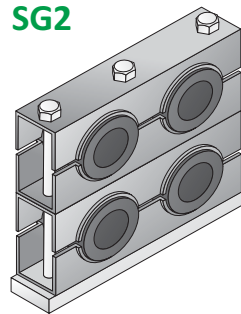
SG



SF2



SG2



D	L	L1	L2	L3	H1	H2	H3	B	B1	P	M
6-16	65	58	38	104	12	38	33	18	32	6	M8
16-25	80	70	50	130	12	50	39	18	36	6-8	M8
25-42	110	96	75	185	14	75	56	25	44	10-12	M10
42-63	140	125	100	240	16	100	66	40	52	12-15	M12
63-102	190	176	150	340	18	150	93	50	62	12-15	M12
102-133	214	208	172	386	18	190	115	60	70	15-25	M14
133-168	290	260	212	478	22	240	145	60	80	15-25	M16
168-219	318	311	265	581	25	300	173	70	84	25-30	M18
219-325	465	459	375	840	30	435	245	80	122	25-30	M24
325-426	668	660	508	1176	35	572	321	110	152	25-30	M30

Все размеры указаны в миллиметрах, кроме специально обозначенных.

Серия SR

Зажимы серии SR предназначены для систем высокого давления с сильными вибрациями

Материалы зажимов:

SR5 – нержавеющая сталь

SRC – углеродистая сталь (оцинкованная)

*Замечание: Другие материалы и размеры доступны по запросу.

Комплектации зажимов:

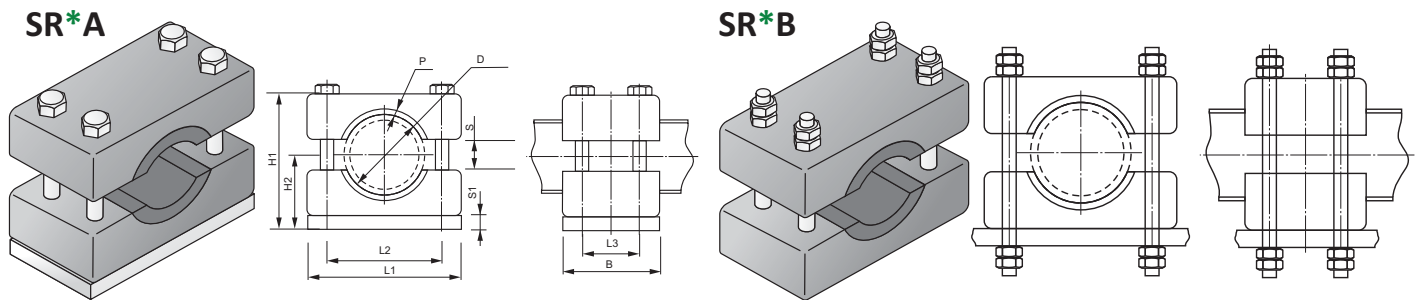
SR*A – зажим с плитой

SR*B – зажим без плиты

Пример кодировки зажима:

SRSA-160 – зажим с плитой из нержавеющей стали под трубу с наружным диаметром 160мм

SRSB-100 – зажим без плиты из нержавеющей стали под трубу с наружным диаметром 100мм



D	L1	L2	L3	H1	H2	B	S	S1	P	Болт
73-101	190	140	65	170	85	115	20	20	5	M20
102-126	210	150	65	210	105	115	20	20	5	M24
127-151	250	190	90	250	125	155	40	25	5	M24
152-218	290	220	100	280	140	180	50	30	8	M30
219-272	400	310	150	330	165	220	90	30	8	M30
273-324	480	380	160	430	230	240	120	36	10	M36
325-350	500	400	170	480	240	260	140	36	10	M36
351-376	530	430	180	510	255	280	150	36	10	M36
377-426	580	480	190	540	270	290	160	36	10	M36
426-485	610	510	200	530	290	300	180	36	10	M36

Все размеры указаны в миллиметрах, кроме специально обозначенных.

Серия SU

Материалы зажимов:

SUS – нержавеющая сталь

SUC – углеродистая сталь (оцинкованная)

*Замечание: Другие материалы и размеры доступны по запросу.

Комплектации зажимов:

SU*A – зажим без плиты

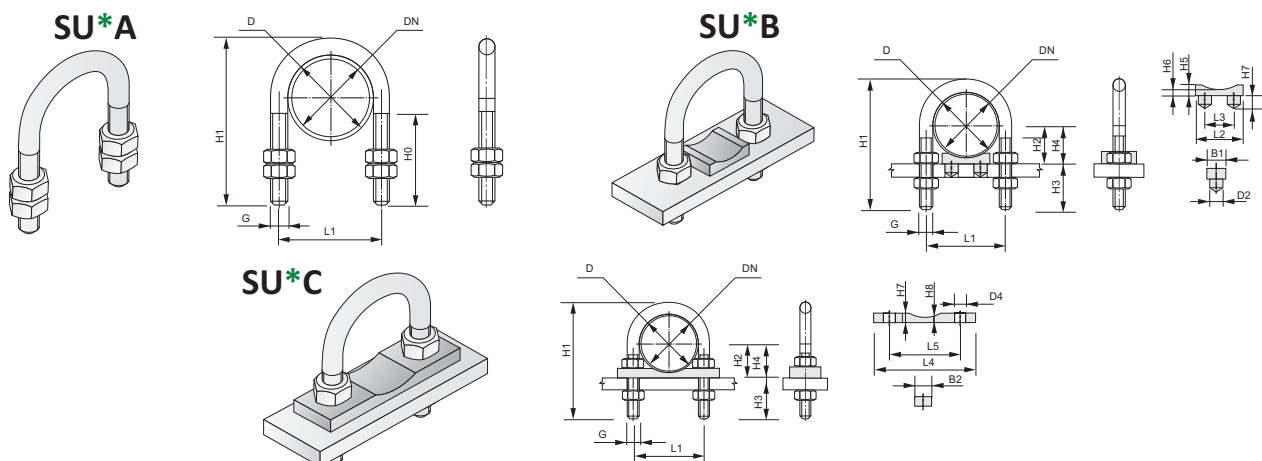
SU*B – зажим с короткой подкладкой

SU*C – зажим с длинной подкладкой

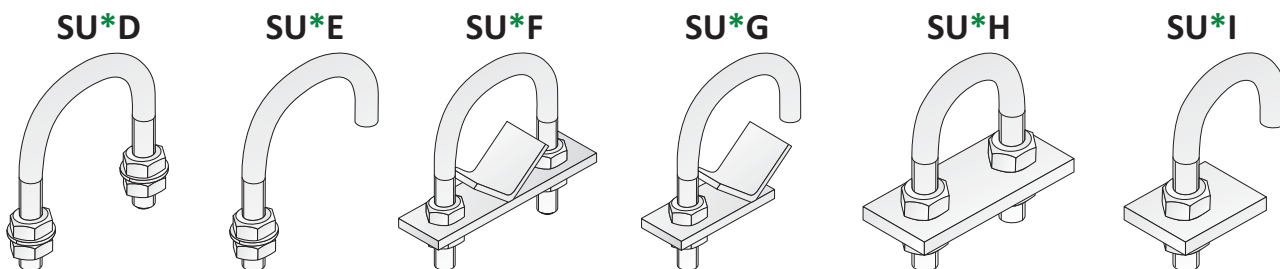
Пример кодировки зажима:

SUSA-16 – зажим без плиты из нержавеющей стали под трубу с наружным диаметром 16мм

SUSB-100 – зажим с короткой подкладкой из нержавеющей стали под трубу с наружным диаметром 100мм



DN	D	L1	H0	H2	G	H1	H3	H8	L2	L3	L4	B1	B2	H5	H6	H7	H9	H10	D2
25	30	40	70	46	M10	73.5	30	30	24	25	75	35	30	55	8	5	5	12	11
30	38	48	76	50	M10	81	30	30	24	25	80	35	30	55	8	5	5	12	11
38	46	56	86	50	M10	89	30	30	24	25	90	35	30	55	8	5	5	12	11
44.5	52	62	92	55	M10	100	35	35	24	25	95	35	35	55	8	5	5	15	11
57	64	76	109	63	M12	118	39	39	38	25	110	50	35	55	10	6	5	15	14
76.1	82	94	125	77	M12	135	39	39	38	25	135	50	35	55	10	6	5	20	14
88.9	94	106	138	82	M12	152	41	39	75	40	145	70	40	8	17	10	10	20	18
108	120	136	171	105	M16	190	49	47	75	40	190	70	40	8	17	10	10	20	18
133	148	164	191	105	M16	217	49	47	75	40	220	70	40	8	17	10	10	20	18
159	176	192	271	105	M16	247	51	47	140	90	250	75	50	8	26	10	12	25	18
193.7	202	218	249	105	M16	273	51	47	140	90	270	75	50	8	26	10	12	25	18
216	228	248	283	125	M20	311	59	55	140	90	315	75	50	8	26	10	12	25	22
267	282	302	334	125	M20	364	59	55	140	90	370	75	50	8	26	10	12	25	22
318	332	352	385	125	M20	418	62	55	220	150	420	75	60	8	32	10	15	30	22
368	378	402	435	145	M24	475	70	63	220	150	480	75	60	8	32	10	15	30	26
419	428	452	487	145	M24	526	70	63	220	150	540	75	60	8	32	10	15	30	26
521	530	554	589	145	M24	627	70	63	220	150	640	75	60	8	32	10	15	30	26



Все размеры указаны в миллиметрах, кроме специально обозначенных.

Серии SK, SM

Материалы зажимов:

SKA – алюминий

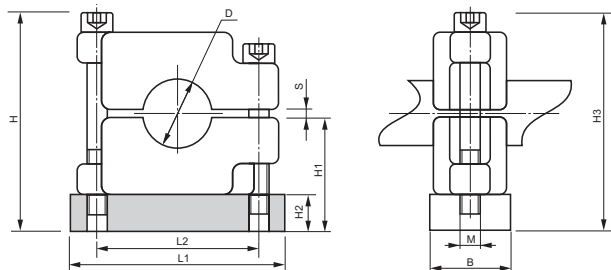
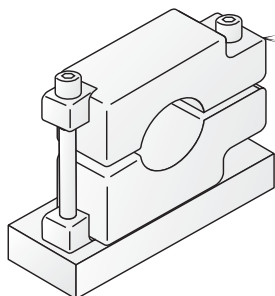
SRC – углеродистая сталь (оцинкованная)

*Замечание: Другие материалы и размеры доступны по запросу.

Пример кодировки зажима:

SKA-16 – зажим из алюминия под трубу с наружным диаметром 16мм

SK



Наружный диаметр D	L1	L2	H1	H2	B	S	S1	P	Болт
6-8	54	36	30	12	36	20	18	2	M6
10-42	106	80	58	18	80	40	36	4	M10
45-65	136	100	72	20	105	50	40	4	M12
70-89	188	150	99	25	150	56	50	4	M16
90-127	255	205	125	30	190	70	60	4	M20
133-168	305	250	150	30	240	80	70	5	M24
170-219	355	290	180	35	290	90	80	8	M30

Материалы зажимов:

SMS – нержавеющая сталь

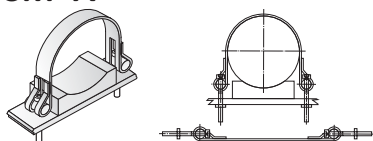
SMC – углеродистая сталь

Пример кодировки зажима:

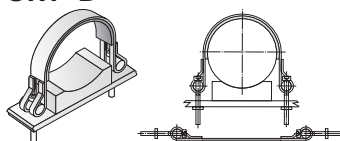
SMSA-60 – зажим из нержавеющей стали под трубу с наружным диаметром 60мм

SMCC-150 – зажим из углеродистой стали с резиновой подкладкой под трубу с наружным диаметром 150мм

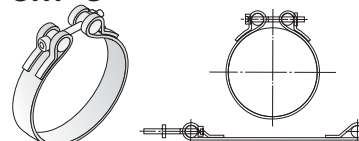
SM*A



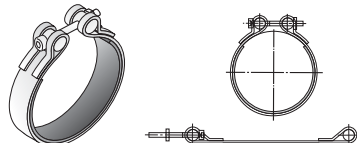
SM*B



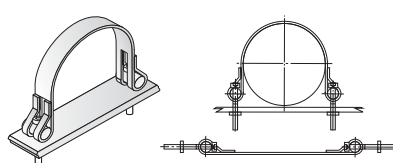
SM*C



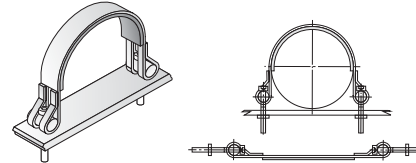
SM*D



SM*E



SM*F



Все размеры указаны в миллиметрах, кроме специально обозначенных.

Серия SN

Материалы зажимов:

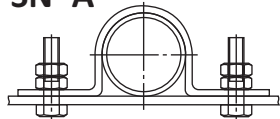
SNCS – углеродистая сталь

SNS – нержавеющая сталь

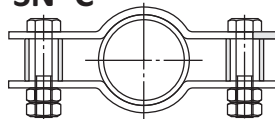
*Замечание: Другие материалы и размеры доступны по запросу.

Пример кодировки зажима: SNCA-65 – зажим из углеродистой стали под трубу с наружным диаметром 65мм
SNSG-120 – зажим из нержавеющей стали под трубу с наружным диаметром 120мм

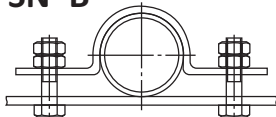
SN*A



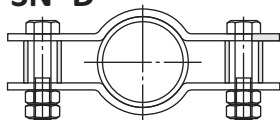
SN*C



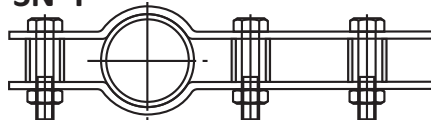
SN*B



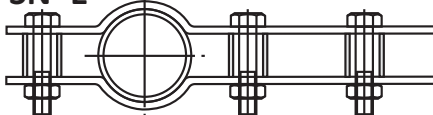
SN*D



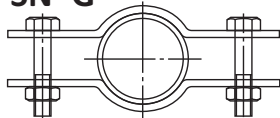
SN*F



SN*E



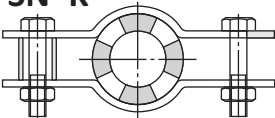
SN*G



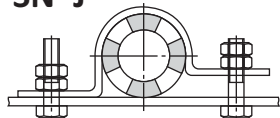
SN*H



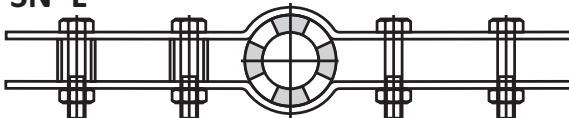
SN*K



SN*J



SN*L



По вопросам продаж и поддержки обращайтесь:

Архангельск +7 (8182) 45-71-35
Астана +7 (7172) 69-68-15
Астрахань +7 (8512) 99-46-80
Барнаул +7 (3852) 37-96-76
Белгород +7 (4722) 20-58-80
Брянск +7 (4832) 32-17-25
Владивосток +7 (4232) 49-26-85
Владимир +7 (4922) 49-51-33
Волгоград +7 (8442) 45-94-42
Воронеж +7 (4732) 12-26-70
Екатеринбург +7 (343) 302-14-75
Иваново +7 (4932) 70-02-95
Ижевск +7 (3412) 20-90-75
Иркутск +7 (3952) 56-24-09
Йошкар-Ола +7 (8362) 38-66-61
Казань +7 (843) 207-19-05

Калининград +7 (4012) 72-21-36
Калуга +7 (4842) 33-35-03
Кемерово +7 (3842) 21-56-70
Киров +7 (8332) 20-58-70
Краснодар +7 (861) 238-86-59
Красноярск +7 (391) 989-82-67
Курск +7 (4712) 23-80-45
Липецк +7 (4742) 20-01-75
Магнитогорск +7 (3519) 51-02-81
Москва +7 (499) 404-24-72
Мурманск +7 (8152) 65-52-70
Наб.Челны +7 (8552) 91-01-32
Ниж.Новгород +7 (831) 200-34-65
Нижневартовск +7 (3466) 48-22-23
Нижнекамск +7 (8555) 24-47-85

Новороссийск +7 (8617) 30-82-64
Новосибирск +7 (383) 235-95-48
Омск +7 (381) 299-16-70
Орел +7 (4862) 22-23-86
Оренбург +7 (3532) 48-64-35
Пенза +7 (8412) 23-52-98
Первоуральск +7 (3439) 26-01-18
Пермь +7 (342) 233-81-65
Ростов-на-Дону +7 (863) 309-14-65
Рязань +7 (4912) 77-61-95
Самара +7 (846) 219-28-25
Санкт-Петербург +7 (812) 660-57-09
Саранск +7 (8342) 22-95-16
Саратов +7 (845) 239-86-35
Смоленск +7 (4812) 51-55-32

Сочи +7 (862) 279-22-65
Ставрополь +7 (8652) 57-76-63
Сургут +7 (3462) 77-96-35
Сызрань +7 (8464) 33-50-64
Сыктывкар +7 (8212) 28-83-02
Тверь +7 (4822) 39-50-56
Томск +7 (3822) 48-95-05
Тула +7 (4872) 44-05-30
Тюмень +7 (3452) 56-94-75
Ульяновск +7 (8422) 42-51-95
Уфа +7 (347) 258-82-65
Хабаровск +7 (421) 292-95-69
Чебоксары +7 (8352) 28-50-89
Челябинск +7 (351) 277-89-65
Череповец +7 (8202) 49-07-18
Ярославль +7 (4852) 67-02-35