



Игольчатые вентили

По вопросам продаж и поддержки обращайтесь:

Архангельск +7 (8182) 45-71-35
Астана +7 (7172) 69-68-15
Астрахань +7 (8512) 99-46-80
Барнаул +7 (3852) 37-96-76
Белгород +7 (4722) 20-58-80
Брянск +7 (4832) 32-17-25
Владивосток +7 (4232) 49-26-85
Владимир +7 (4922) 49-51-33
Волгоград +7 (8442) 45-94-42
Воронеж +7 (4732) 12-26-70
Екатеринбург +7 (343) 302-14-75
Иваново +7 (4932) 70-02-95
Ижевск +7 (3412) 20-90-75
Иркутск +7 (3952) 56-24-09
Йошкар-Ола +7 (8362) 38-66-61
Казань +7 (843) 207-19-05

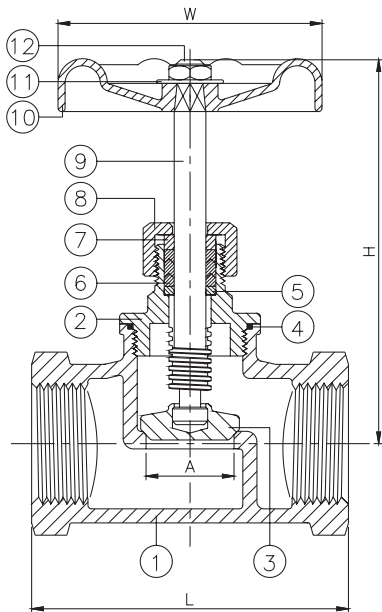
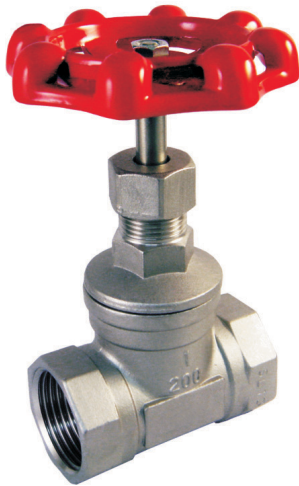
Калининград +7 (4012) 72-21-36
Калуга +7 (4842) 33-35-03
Кемерово +7 (3842) 21-56-70
Киров +7 (8332) 20-58-70
Краснодар +7 (861) 238-86-59
Красноярск +7 (391) 989-82-67
Курск +7 (4712) 23-80-45
Липецк +7 (4742) 20-01-75
Магнитогорск +7 (3519) 51-02-81
Москва +7 (499) 404-24-72
Мурманск +7 (8152) 65-52-70
Наб.Челны +7 (8552) 91-01-32
Ниж.Новгород +7 (831) 200-34-65
Нижевартовск +7 (3466) 48-22-23
Нижнекамск +7 (8555) 24-47-85

Новороссийск +7 (8617) 30-82-64
Новосибирск +7 (383) 235-95-48
Омск +7 (381) 299-16-70
Орел +7 (4862) 22-23-86
Оренбург +7 (3532) 48-64-35
Пенза +7 (8412) 23-52-98
Первоуральск +7 (3439) 26-01-18
Пермь +7 (342) 233-81-65
Ростов-на-Дону +7 (863) 309-14-65
Рязань +7 (4912) 77-61-95
Самара +7 (846) 219-28-25
Санкт-Петербург +7 (812) 660-57-09
Саранск +7 (8342) 22-95-16
Саратов +7 (845) 239-86-35
Смоленск +7 (4812) 51-55-32

Сочи +7 (862) 279-22-65
Ставрополь +7 (8652) 57-76-63
Сургут +7 (3462) 77-96-35
Сызрань +7 (8464) 33-50-64
Сыктывкар +7 (8212) 28-83-02
Тверь +7 (4822) 39-50-56
Томск +7 (3822) 48-95-05
Тула +7 (4872) 44-05-30
Тюмень +7 (3452) 56-94-75
Ульяновск +7 (8422) 42-51-95
Уфа +7 (347) 258-82-65
Хабаровск +7 (421) 292-95-69
Чебоксары +7 (8352) 28-50-89
Челябинск +7 (351) 277-89-65
Череповец +7 (8202) 49-07-18
Ярославль +7 (4852) 67-02-35

сайт: aflow.pro-solution.ru | эл. почта: awf@pro-solution.ru
телефон: 8 800 511 88 70

Игольчатый вентиль с резьбовыми подсоединениями. Серия VNXA



Особенности

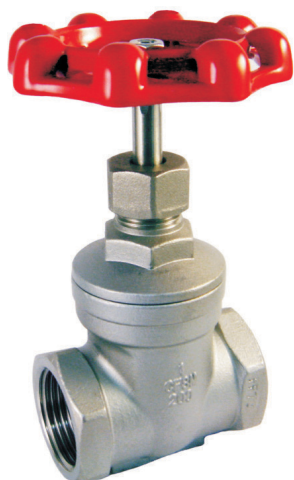
- 1/4"~2" (Ду 8 – Ду 50)
- Рабочее давление: 200 psi
- Рабочая температура: от -20 до 200 С° (-4 – 392 F°)
- Прецизионное литье
- Выдвижной шток

- Резьба: NPT по ASME B1.20.1
DIN2999 & BS21
ISO7/1 & EN10226

№	ОПИСАНИЕ	МАТЕРИАЛ
1	КОРПУС	ASTM A351-CF8M
2	КРЫШКА	ASTM A351-CF8M
3	ДИСК	ASTM A351-CF8M
4	УПЛОТНЕНИЕ	PTFE
5	ШАЙБА	AISI 304
6	УПЛОТНЕНИЕ	PTFE
7	КОЛЬЦО САЛЬНИКА	AISI 304
8	КРЫШКА ГАЙКА	AISI 316
9	ШТОК	AISI 316
10	РУКОЯТКА	ALUMINNUM
11	ПЛАСТИНА	ALUMINNUM
12	ГАЙКА ШТОКА	AISI 304

DN	NPT резьба		G резьба		L	H	W	A	Вес (кг)
	Кодировка	Резьба	Кодировка	Резьба					
15	VNXA-15-FN	NPT 1/2"	VNXA-15-FG	G 1/2"	52	105.5	70	13.6	0.3
20	VNXA-20-FN	NPT 3/4"	VNXA-20-FG	G 3/4"	52	105.5	70	13.6	0.3
25	VNXA-25-FN	NPT 1"	VNXA-25-FG	G 1"	52	107	70	13.6	0.3
40	VNXA-40-FN	NPT 1-1/2"	VNXA-40-FG	G 1-1/2"	66	116	80	17.6	0.5
50	VNXA-50-FN	NPT 2"	VNXA-50-FG	G 2"	76	129.2	80	22.6	0.7
65	VNXA-65-FN	NPT 2-1/2"	VNXA-65-FG	G 2-1/2"	86	153.5	90	29.5	1
80	VNXA-80-FN	NPT 3"	VNXA-80-FG	G 3"	94	157	100	30.5	1.3
100	VNXA-100-FN	NPT 4"	VNXA-100-FG	G 4"	118	172	100	42.5	1.8

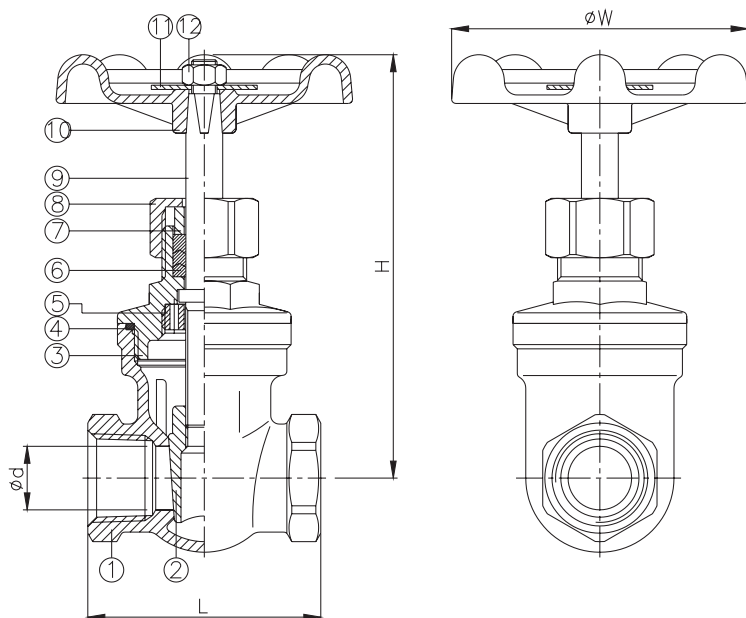
Пробковый вентиль с резьбовыми подсоединениями. Серия VNXB



Особенности

- 1/4"~3" (Ду 8 – Ду 80)
- Рабочее давление: 200 psi
- Рабочая температура: от -20 до 200 С° (-4 – 392 F°)
- Прецизионное литье
- Задвижка с невыдвижным штоком

- Резьба: NPT по ASME B1.20.1
DIN2999 & BS21
ISO7/1 & EN10226



№	ОПИСАНИЕ	МАТЕРИАЛ
1	КОРПУС	ASTM A351-CF8M
2	ДИСК	ASTM A351-CF8M
3	КРЫШКА	ASTM A351-CF8M
4	УПЛОТНЕНИЕ	PTFE
5	ПРОКЛАДКА	AISI 304
6	УПЛОТНЕНИЕ	PTFE
7	КОЛЬЦО САЛЬНИКА	AISI 304
8	КРЫШКА ГАЙКА	ASTM A351-CF8M
9	ШТОК	AISI 316
10	РУКОЯТКА	ALUMINUM
11	ПЛАСТИНА	
12	ГАЙКА	AISI 304

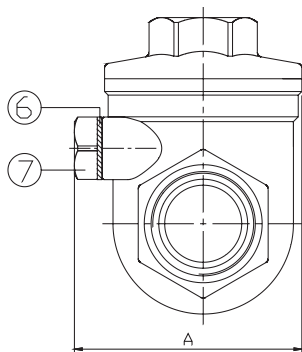
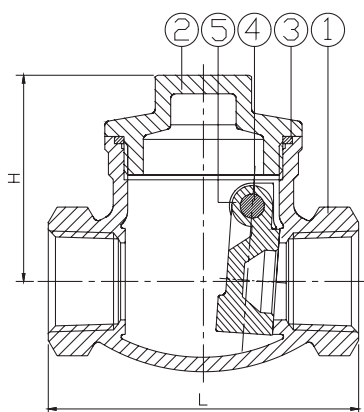
DN	NPT резьба		G резьба		d	L	H	W	Вес (кг)
	Кодировка	Резьба	Кодировка	Резьба					
15	VNXB-15-FN	NPT 1/2"	VNXB-15-FG	G 1/2"	15	55	101	70	0.4
20	VNXB-20-FN	NPT 3/4"	VNXB-20-FG	G 3/4"	20	60	108	70	0.5
25	VNXB-25-FN	NPT 1"	VNXB-25-FG	G 1"	25	65	118	80	0.7
32	VNXB-32-FN	NPT 1-1/4"	VNXB-32-FG	G 1-1/4"	32	75	132	80	1
40	VNXB-40-FN	NPT 1-1/2"	VNXB-40-FG	G 1-1/2"	38	85	149	90	1.4
50	VNXB-50-FN	NPT 2"	VNXB-50-FG	G 2"	50	95	175	100	2.1
65	VNXB-65-FN	NPT 2-1/2"	VNXB-65-FG	G 2-1/2"	65	116	213	140	5.8
80	VNXB-80-FN	NPT 3"	VNXB-80-FG	G 3"	80	130	241	140	8.8

Поворотный обратный клапан с резьбовыми подсоединениями. Серия VCXA


Особенности

- 1/4"~3" (Ду 8 – Ду 80)
- Рабочее давление: 200 psi
- Рабочая температура: от -20 до 200 С° (-4 – 392 F°)
- Прецизионное литье
- Патрубки для сварки внахлест (по запросу)

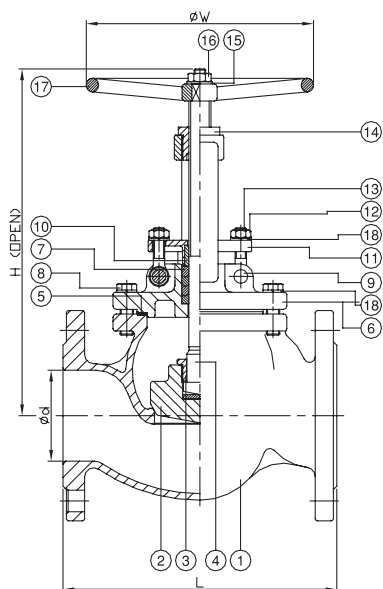
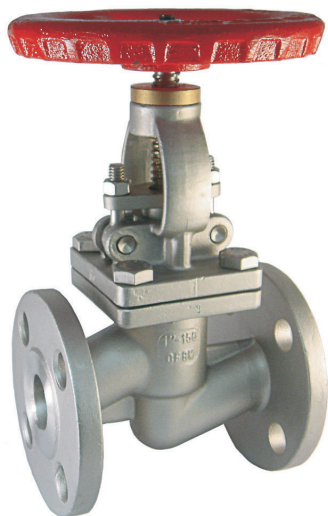
- Резьба: NPT по ASME B1.20.1
DIN2999 & BS21
ISO7/1 & EN10226



№	ОПИСАНИЕ	МАТЕРИАЛ
1	КОРПУС	ASTM A351-CF8M
2	КРЫШКА	ASTM A351-CF8M
3	УПЛОТНЕНИЕ	PTFE
4	ЗАГЛУШКА	AISI 316
5	ДИСК	ASTM A351-CF8M
6	ПРОКЛАДКА	PTFE
7	БОЛТ	AISI 304

DN	NPT резьба		G резьба		L	H	A	Вес (кг)
	Кодировка	Резьба	Кодировка	Резьба				
15	VCXA-15-FN	NPT 1/2"	VCXA-15-FG	G 1/2"	65	44	46.5	0.4
20	VCXA-20-FN	NPT 3/4"	VCXA-20-FG	G 3/4"	80	52	52	0.4
25	VCXA-25-FN	NPT 1"	VCXA-25-FG	G 1"	89	62	56	0.7
32	VCXA-32-FN	NPT 1-1/4"	VCXA-32-FG	G 1-1/4"	105	67	65	0.9
40	VCXA-40-FN	NPT 1-1/2"	VCXA-40-FG	G 1-1/2"	120	79	75	1.5
50	VCXA-50-FN	NPT 2"	VCXA-50-FG	G 2"	139	80	84	2.2
65	VCXA-65-FN	NPT 2-1/2"	VCXA-65-FG	G 2-1/2"	181	96	108	5.3
80	VCXA-80-FN	NPT 3"	VCXA-80-FG	G 3"	200	104	137	7.7

Игольчатый вентиль с фланцевыми подсоединениями. Серия VNXC



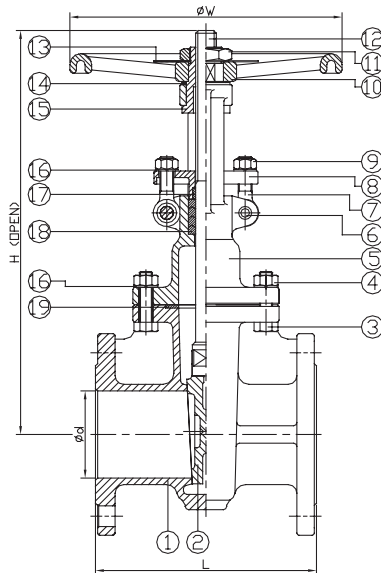
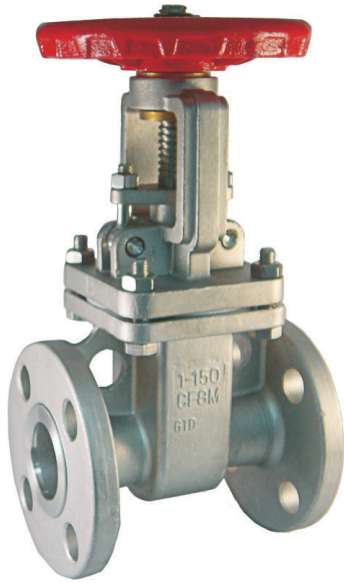
Особенности

- 1/2"~12" (Ду 15 – Ду 300)
- Рабочее давление: 100 бар
- Фланец: DIN PN16
ASME CLASS 150/300/600
JIS 10K
- Рабочая температура: от -20 до 200 С° (-4 – 392 F°)
- Прецизионное литье
- Выдвижной шток

№	ОПИСАНИЕ	МАТЕРИАЛ	
		1	2
1	КОРПУС	ASTM A351-CF8M/ 1.4408	ASTM A351-CF8/ 1.4308
2	ДИСК	ASTM A351-CF8M/ 1.4408	ASTM A351-CF8/ 1.4308
3	ДИСК	ASTM A351-CF8M/ 1.4408	ASTM A351-CF8/ 1.4308
4	ШТОК	AISI 316	AISI 304
5	УПЛОТНЕНИЕ	PTFE/304+GRAPHITE	
6	КРЫШКА	ASTM A351-CF8M/ 1.4408	ASTM A351-CF8/ 1.4308
7	УПЛОТНЕНИЕ	PTFE	
8	КРЫШКА БОЛТ	AISI 304	
9	ШАРНИРНАЯ ОСЬ	AISI 304	
10	МУФТА	PTFE	
11	САЛЬНИК	ASTMA351-CF8/1.4308	
12	ГАЙКА	AISI 304	
13	БОЛТ	AISI 304	
14	МУФТА	BRONZE	
15	ШИЛЬДИК	AISI 304	
16	ГАЙКА	AISI 304	
17	КОЛЕСО	FCD 400	
18	ПРУЖИННАЯ ШАЙБА	AISI 304	

DN	Фланец по стандарту JIS10K	С фланцем по стандарту ASME			С фланцем по стандарту DIN PN16	d	CLASS 150			CLASS 300			PN 16		
		CLASS150	CLASS300	CLASS600			L	H	W	L	H	W	L	H	W
15	VNXC-15-CJ-10K	VNXC-15-CA-CL150	VNXC-15-CA-CL300	VNXC-15-CA-CL600	VNXC-15-CD-PN16	15	108	178	140	152	186	140	130	178	140
20	VNXC-20-CJ-10K	VNXC-20-CA-CL150	VNXC-20-CA-CL300	VNXC-20-CA-CL600	VNXC-20-CD-PN16	20	117	181	140	178	186	140	150	181	140
25	VNXC-25-CJ-10K	VNXC-25-CA-CL150	VNXC-25-CA-CL300	VNXC-25-CA-CL600	VNXC-25-CD-PN16	25	127	200	140	203	187	140	160	200	140
32	VNXC-32-CJ-10K	VNXC-32-CA-CL150	VNXC-32-CA-CL300	VNXC-32-CA-CL600	VNXC-32-CD-PN16	32	140	243	160	-	-	-	180	243	160
40	VNXC-40-CJ-10K	VNXC-40-CA-CL150	VNXC-40-CA-CL300	VNXC-40-CA-CL600	VNXC-40-CD-PN16	40	165	245	160	229	236	140	200	245	160
50	VNXC-50-CJ-10K	VNXC-50-CA-CL150	VNXC-50-CA-CL300	VNXC-50-CA-CL600	VNXC-50-CD-PN16	50	203	258	200	267	289	250	230	258	200
65	VNXC-65-CJ-10K	VNXC-65-CA-CL150	VNXC-65-CA-CL300	VNXC-65-CA-CL600	VNXC-65-CD-PN16	65	216	310	200	292	297	250	290	310	200
80	VNXC-80-CJ-10K	VNXC-80-CA-CL150	VNXC-80-CA-CL300	VNXC-80-CA-CL600	VNXC-80-CD-PN16	80	241	325	250	318	343	300	310	325	250
100	VNXC-100-CJ-10K	VNXC-100-CA-CL150	VNXC-100-CA-CL300	VNXC-100-CA-CL600	VNXC-100-CD-PN16	100	292	390	250	356	398	300	350	390	250
125	VNXC-125-CJ-10K	VNXC-125-CA-CL150	VNXC-125-CA-CL300	VNXC-125-CA-CL600	VNXC-125-CD-PN16	125	256	472	300	400	487	450	400	472	300
150	VNXC-150-CJ-10K	VNXC-150-CA-CL150	VNXC-150-CA-CL300	VNXC-150-CA-CL600	VNXC-150-CD-PN16	150	406	531	350	445	558	450	480	531	350
200	VNXC-200-CJ-10K	VNXC-200-CA-CL150	VNXC-200-CA-CL300	VNXC-200-CA-CL600	VNXC-200-CD-PN16	200	495	669	350	559	665	500	600	669	350
250	VNXC-250-CJ-10K	VNXC-250-CA-CL150	VNXC-250-CA-CL300	VNXC-250-CA-CL600	VNXC-250-CD-PN16	250	622	824	500	622	800	500	730	824	500
300	VNXC-300-CJ-10K	VNXC-300-CA-CL150	VNXC-300-CA-CL300	VNXC-300-CA-CL600	VNXC-300-CD-PN16	300	698	950	500	-	-	-	850	950	500

Пробковый вентиль с фланцевыми подсоединениями. Серия VNXD



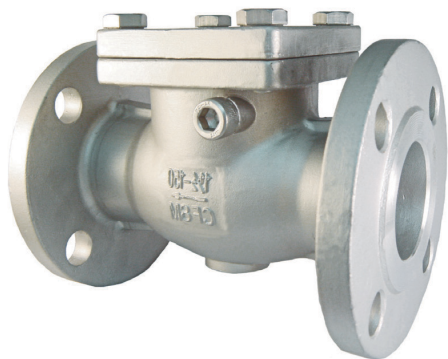
- Особенности
- 1/2"~24" (Ду 15 – Ду 600)
 - Рабочее давление: 100 бар
 - Фланец: DIN PN16
ASME CLASS150/300/600
 - Рабочая температура: от -20 до 200 С° (-4 – 392 F°)
 - Прецизионное литье
 - Выдвижной шток

№	ОПИСАНИЕ	МАТЕРИАЛ
1	КОРПУС	ASTM A351-CF8M / 1.4408
2	ДИСК	ASTM A351-CF8M / 1.4408
3	КРЫШКА БОЛТ	AISI 304
4	КРЫШКА ГАЙКА	AISI 304
5	КРЫШКА	ASTM A351-CF8M / 1.4408
6	ШАРНИРНАЯ ОСЬ	AISI 304
7	БОЛТ	AISI 304
8	САЛЬНИК	ASTM A351-CF8 / 1.4308
9	ГАЙКА	AISI 304
10	КОЛЕСО	FCD
11	ГАЙКА	BRONZE
12	ШТОК	AISI 316
13	ШИЛЬДИК	AISI 304
14	ПРУЖИНА	BRONZE
15	МУФТА	
16	ПРУЖИННАЯ ШАЙБА	AISI 304
17	САЛЬНИК УПЛОТНЕНИЕ	PTFE
18	УПЛОТНЕНИЕ	PTFE
19	УПЛОТНЕНИЕ	PTFE / 304+GRAPHITE

* для 5" и выше, прокладка: 304 + Графит

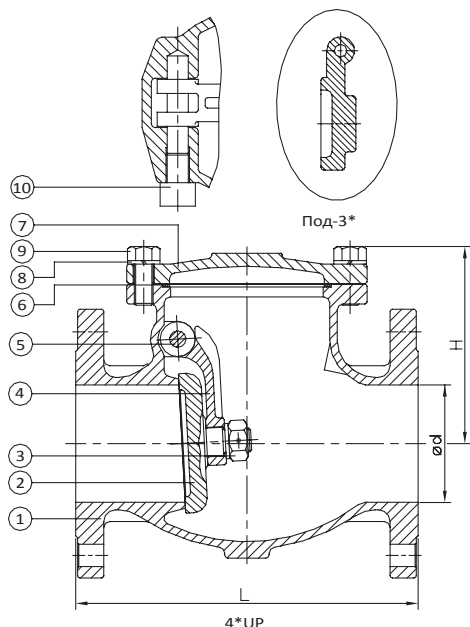
DN	d	С фланцем по стандарту ASME									С фланцем по стандарту DIN PN16			
		CLASS 150			CLASS 300			CLASS 600	Кодировка	L	H	W		
		Кодировка	L	H	W	Кодировка	L						H	W
15	15	VNXD-15-CA-CL150	108	182	120	VNXD-15-CA-CL300	140	197	120	VNXD-15-CA-CL600	VNXD-15-CD-PN16	115	182	120
20	20	VNXD-20-CA-CL150	117	195	120	VNXD-20-CA-CL300	152	211	120	VNXD-20-CA-CL600	VNXD-20-CD-PN16	120	195	120
25	25	VNXD-25-CA-CL150	127	237	120	VNXD-25-CA-CL300	165	232	120	VNXD-25-CA-CL600	VNXD-25-CD-PN16	125	237	120
32	32	VNXD-32-CA-CL150	140	294	200	VNXD-32-CA-CL300	-	-	-	VNXD-32-CA-CL600	VNXD-32-CD-PN16	130	294	200
40	40	VNXD-40-CA-CL150	165	294	200	VNXD-40-CA-CL300	190	283	250	VNXD-40-CA-CL600	VNXD-40-CD-PN16	140	294	200
50	50	VNXD-50-CA-CL150	178	335	200	VNXD-50-CA-CL300	216	353	250	VNXD-50-CA-CL600	VNXD-50-CD-PN16	150	335	200
65	65	VNXD-65-CA-CL150	190	393	200	VNXD-65-CA-CL300	241	404	250	VNXD-65-CA-CL600	VNXD-65-CD-PN16	170	39	200
80	80	VNXD-80-CA-CL150	203	467	250	VNXD-80-CA-CL300	283	470	250	VNXD-80-CA-CL600	VNXD-80-CD-PN16	180	467	250
100	100	VNXD-100-CA-CL150	229	549	250	VNXD-100-CA-CL300	305	560	300	VNXD-100-CA-CL600	VNXD-100-CD-PN16	190	549	250
125	125	VNXD-125-CA-CL150	254	630	300	VNXD-125-CA-CL300	381	626	300	VNXD-125-CA-CL600	VNXD-125-CD-PN16	200	630	300
150	150	VNXD-150-CA-CL150	267	743	300	VNXD-150-CA-CL300	403	753	350	VNXD-150-CA-CL600	VNXD-150-CD-PN16	210	743	300
200	200	VNXD-200-CA-CL150	292	910	350	VNXD-200-CA-CL300	419	968	400	VNXD-200-CA-CL600	VNXD-200-CD-PN16	230	910	350
250	250	VNXD-250-CA-CL150	330	1097	400	VNXD-250-CA-CL300	457	1117	400	VNXD-250-CA-CL600	VNXD-250-CD-PN16	250	1097	400
300	300	VNXD-300-CA-CL150	356	1285	400	VNXD-300-CA-CL300	502	1380	500	VNXD-300-CA-CL600	VNXD-300-CD-PN16	270	1285	400

Поворотный обратный клапан с фланцевыми подсоединениями. Серия VCXB



Особенности

- 1/2"~24" (Ду 15 – Ду 600)
- Рабочее давление: 100 бар
- Фланец: DIN PN16
ASME CLASS 150/300/600
JIS 10K
- Рабочая температура: от -20 до 200 °C (-4 – 392 F°)
- Прецизионное литье



№	ОПИСАНИЕ	МАТЕРИАЛ	
1	КОРПУС	ASTM A351-CF8M / 1.4408	ASTM A351-CF8 / 1.4308
2	ДИСК	ASTM A351-CF8M / 1.4408	ASTM A351-CF8 / 1.4308
3	ГАЙКА	AISI 304	
4	ШАРНИР	ASTM A351-CF8M / 1.4408	ASTM A351-CF8 / 1.4308
5	ШАРНИРНАЯ ОСЬ	AISI 316	
6	УПЛОТНЕНИЕ	PTFE/304+GRAPHITE	
7	КРЫШКА	ASTM A351-CF8M / 1.4408	ASTM A351-CF8 / 1.4308
8	ПРУЖИННАЯ ШАЙБА	AISI 304	
9	БОЛТ КРЫШКИ	AISI 304	
10	БОЛТ	AISI 304	

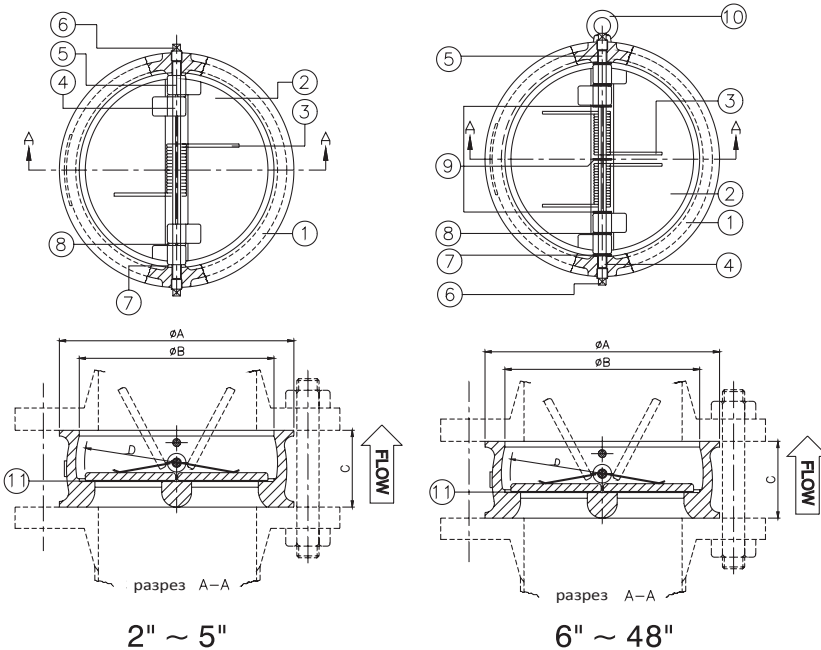
* для 8" и выше, прокладка: 304 + Графит

DN	Фланец по стандарту JIS 10K	Фланец по стандарту ASME			Фланец по стандарту DIN PN16	d	CLASS 150		CLASS 300		PN16	
		CLASS150	CLASS300	CLASS600			L	H	L	H	L	H
15	VCXB-15-CJ-10K	VCXB-15-CA-CL150	VCXB-15-CA-CL300	VCXB-15-CA-CL600	VCXB-15-CD-DN16	15	108	51	152	61	130	51
20	VCXB-20-CJ-10K	VCXB-20-CA-CL150	VCXB-20-CA-CL300	VCXB-20-CA-CL600	VCXB-20-CD-DN16	20	117	54	178	61	150	54
25	VCXB-25-CJ-10K	VCXB-25-CA-CL150	VCXB-25-CA-CL300	VCXB-25-CA-CL600	VCXB-25-CD-DN16	25	127	64	203	79	160	64
32	VCXB-32-CJ-10K	VCXB-32-CA-CL150	VCXB-32-CA-CL300	VCXB-32-CA-CL600	VCXB-32-CD-DN16	32	140	68	-	-	180	68
40	VCXB-40-CJ-10K	VCXB-40-CA-CL150	VCXB-40-CA-CL300	VCXB-40-CA-CL600	VCXB-40-CD-DN16	40	165	75	229	93	200	75
50	VCXB-50-CJ-10K	VCXB-50-CA-CL150	VCXB-50-CA-CL300	VCXB-50-CA-CL600	VCXB-50-CD-DN16	50	203	97	267	127	230	97
65	VCXB-65-CJ-10K	VCXB-65-CA-CL150	VCXB-65-CA-CL300	VCXB-65-CA-CL600	VCXB-65-CD-DN16	65	216	111	292	144	290	111
80	VCXB-80-CJ-10K	VCXB-80-CA-CL150	VCXB-80-CA-CL300	VCXB-80-CA-CL600	VCXB-80-CD-DN16	80	241	120	318	154	310	120
100	VCXB-100-CJ-10K	VCXB-100-CA-CL150	VCXB-100-CA-CL300	VCXB-100-CA-CL600	VCXB-100-CD-DN16	100	292	162	356	196	350	162
125	VCXB-125-CJ-10K	VCXB-125-CA-CL150	VCXB-125-CA-CL300	VCXB-125-CA-CL600	VCXB-125-CD-DN16	125	330	179	400	217	400	179
150	VNXC-150-CJ-10K	VCXB-150-CA-CL150	VCXB-150-CA-CL300	VCXB-150-CA-CL600	VCXB-150-CD-DN16	150	356	203	444	230	480	203
200	VNXC-200-CJ-10K	VCXB-200-CA-CL150	VCXB-200-CA-CL300	VCXB-200-CA-CL600	VCXB-200-CD-DN16	200	495	236	533	265	600	236
250	VNXC-250-CJ-10K	VCXB-250-CA-CL150	VCXB-250-CA-CL300	VCXB-250-CA-CL600	VCXB-250-CD-DN16	250	622	302	622	319	730	302
300	VNXC-300-CJ-10K	VCXB-300-CA-CL150	VCXB-300-CA-CL300	VCXB-300-CA-CL600	VCXB-300-CD-DN16	300	698	340	-	-	850	340
350	VNXC-350-CJ-10K	VCXB-350-CA-CL150	VCXB-350-CA-CL300	VCXB-350-CA-CL600	VCXB-350-CD-DN16	337	787	385	-	-	-	-

Обратный клапан с двойной пластиной. Серия VCXC



- Особенности
- 2"~48" (Ду 50 – Ду 1200)
 - Рабочее давление: 100 бар
 - Фланец: DIN PN10/16/40
ASME CLASS 150/300/600
 - Рабочая температура: от -20 до 200 С° (-4 – 392 F°)
 - Прецизионное литье
 - Уплотнение металл по металлу (по запросу)



№	ОПИСАНИЕ	МАТЕРИАЛ
1	КОРПУС	ASTM A351-CF8M
		ASTMA216-WCB
		DUCTILEIRON
2	ПЛАСТИНА	ASTM A216-WCB / ASTM A351-CF8 ASTMA351-CF8M/ASTMA351-CF3M
3	ПРУЖИНА	AISI 316 WPA
4	ШАРНИРНАЯ ОСЬ	AISI 304 / AISI 316
5	ОГРАНИЧИТЕЛЬ	
6	ЗАГЛУШКА	S25C
7	ПОДШИПНИК КОРПУСА	TEFLON
8	ПОДШИПНИК ПЛАСТИНЫ	TEFLON
9	ПРУЖИННЫЙ ПОДШИПНИК	TEFLON
10	БОЛТ	SS41
11	КОРПУС СЕДЛО	NBR / EPDM / VITON
		Материал аналогичен материалу пластины
		410SS наружный слой / STELLITY #6 наружный слой

Значения только для давления PN16, для получения информации для другого класса давления, пожалуйста обратитесь к нам.

DN	Фланец по стандарту DIN PN16	Фланец по стандарту DIN				Вес (кг)
		A	B	C	D	
50	VCXC-50-CD-PN16	109	60	54	32	3
65	VCXC-65-CD-PN16	129	73	54	37	4
80	VCXC-80-CD-PN16	144	89	57	45	5
100	VCXC-100-CD-PN16	164	114	64	53	6
125	VCXC-125-CD-PN16	194	141	70	67	9
150	VCXC-150-CD-PN16	220	168	76	79	10
200	VCXC-200-CD-PN16	275	219	95	105	19
250	VCXC-250-CD-PN16	331	273	108	123	31
300	VCXC-300-CD-PN16	386	324	143	155	56
350	VCXC-350-CD-PN16	446	356	184	170	71
400	VCXC-400-CD-PN16	498	406	191	195	99
450	VCXC-450-CD-PN16	558	457	203	219	118
500	VCXC-500-CD-PN16	620	508	213	244	180
600	VCXC-600-CD-PN16	737	610	222	292	258
700	VCXC-700-CD-PN16	807	711	321	337	580
800	VCXC-800-CD-PN16	914	813	356	397	526
900	VCXC-900-CD-PN16	1014	914	368	440	656
1000	VCXC-1000-CD-PN16	1131	1016	419	495	1010
1200	VCXC-1200-CD-PN16	1345	1219	524	603	1926

DN	Фланец по стандарту ASME			Фланец по стандарту DIN	
	CLASS150	CLASS300	CLASS600	PN10	PN40
50	VCXC-50-CA-CL150	VCXC-50-CA-CL300	VCXC-50-CA-CL600	VCXC-50-CD-PN10	VCXC-50-CD-PN40
65	VCXC-65-CA-CL150	VCXC-65-CA-CL300	VCXC-65-CA-CL600	VCXC-65-CD-PN10	VCXC-65-CD-PN40
80	VCXC-80-CA-CL150	VCXC-80-CA-CL300	VCXC-80-CA-CL600	VCXC-80-CD-PN10	VCXC-80-CD-PN40
100	VCXC-100-CA-CL150	VCXC-100-CA-CL300	VCXC-100-CA-CL600	VCXC-100-CD-PN10	VCXC-100-CD-PN40
125	VCXC-125-CA-CL150	VCXC-125-CA-CL300	VCXC-125-CA-CL600	VCXC-125-CD-PN10	VCXC-125-CD-PN40
150	VCXC-150-CA-CL150	VCXC-150-CA-CL300	VCXC-150-CA-CL600	VCXC-150-CD-PN10	VCXC-150-CD-PN40
200	VCXC-200-CA-CL150	VCXC-200-CA-CL300	VCXC-200-CA-CL600	VCXC-200-CD-PN10	VCXC-200-CD-PN40
250	VCXC-250-CA-CL150	VCXC-250-CA-CL300	VCXC-250-CA-CL600	VCXC-250-CD-PN10	VCXC-250-CD-PN40
300	VCXC-300-CA-CL150	VCXC-300-CA-CL300	VCXC-300-CA-CL600	VCXC-300-CD-PN10	VCXC-300-CD-PN40
350	VCXC-350-CA-CL150	VCXC-350-CA-CL300	VCXC-350-CA-CL600	VCXC-350-CD-PN10	VCXC-350-CD-PN40
400	VCXC-400-CA-CL150	VCXC-400-CA-CL300	VCXC-400-CA-CL600	VCXC-400-CD-PN10	VCXC-400-CD-PN40
450	VCXC-450-CA-CL150	VCXC-450-CA-CL300	VCXC-450-CA-CL600	VCXC-450-CD-PN10	VCXC-450-CD-PN40
500	VCXC-500-CA-CL150	VCXC-500-CA-CL300	VCXC-500-CA-CL600	VCXC-500-CD-PN10	VCXC-500-CD-PN40
600	VCXC-600-CA-CL150	VCXC-600-CA-CL300	VCXC-600-CA-CL600	VCXC-600-CD-PN10	VCXC-600-CD-PN40
700	VCXC-700-CA-CL150	VCXC-700-CA-CL300	VCXC-700-CA-CL600	VCXC-700-CD-PN10	VCXC-700-CD-PN40
800	VCXC-800-CA-CL150	VCXC-800-CA-CL300	VCXC-800-CA-CL600	VCXC-800-CD-PN10	VCXC-800-CD-PN40
900	VCXC-900-CA-CL150	VCXC-900-CA-CL300	VCXC-900-CA-CL600	VCXC-900-CD-PN10	VCXC-900-CD-PN40
1000	VCXC-1000-CA-CL150	VCXC-1000-CA-CL300	VCXC-1000-CA-CL600	VCXC-1000-CD-PN10	VCXC-1000-CD-PN40
1200	VCXC-1200-CA-CL150	VCXC-1200-CA-CL300	VCXC-1200-CA-CL600	VCXC-1200-CD-PN10	VCXC-1200-CD-PN40

Дисковый обратный клапан с двойной пластиной. Серия VCXD Серия VCXE



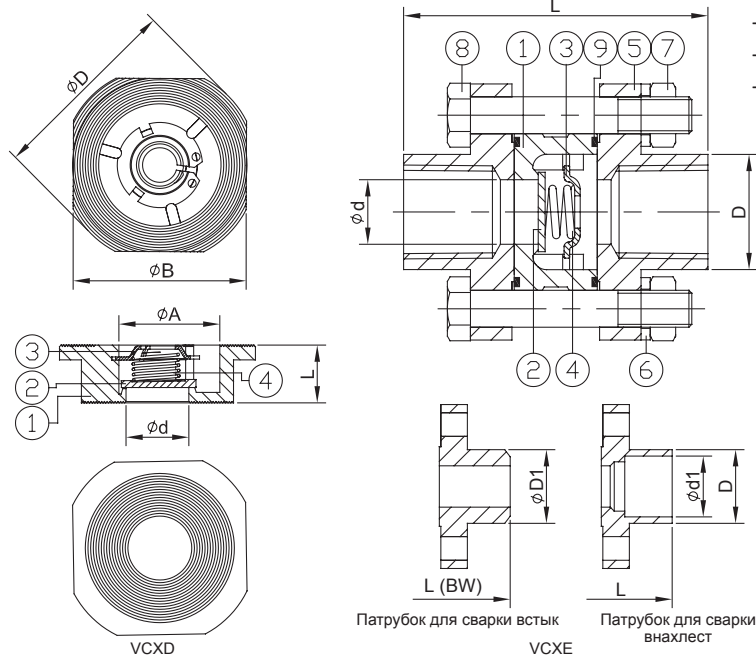
Особенности

VCXD

- 1/2"~8" (Ду 15 – Ду 200)
- Рабочее давление: PN40
- Рабочая температура: от -20 до 200 С° (-4 – 392 F°)
- Прецизионное литье

VCXE

- 1/4"~4" (Ду 8 – Ду 100)
- Рабочее давление: PN63
- Рабочая температура: от -20 до 200 С° (-4 – 392 F°)
- Прецизионное литье
- Подсоединения: Патрубки для сварки внахлест
Патрубки для сварки встык
Резьбовые подсоединения



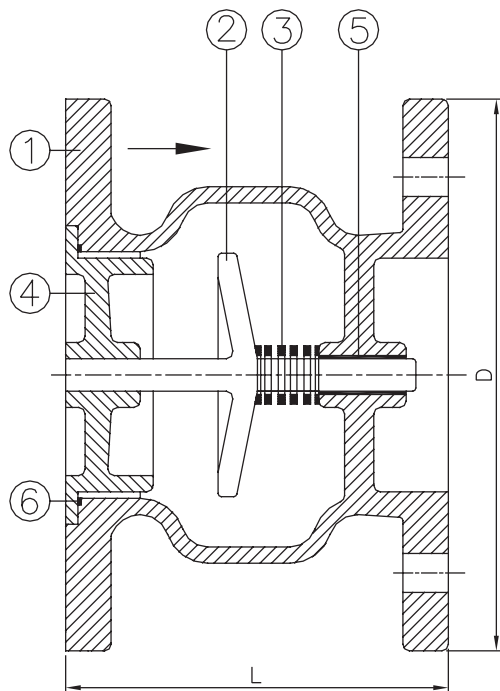
VCXD

№	ОПИСАНИЕ	МАТЕРИАЛ	
1	КОРПУС	ASTM A351-CF8M/ 1.4408	ASTM A216-WCB/ 1.0619
2	ПРУЖИНА	AISI 316	AISI 304
3	ДИСК	AISI 316	AISI 304
4	ПРУЖИНА	AISI 316	AISI 304
5	КОНЦЕВАЯ КРЫШКА	ASTM A351-CF8M/ 1.4408	ASTM A216-WCB/ 1.0619
6	ШАЙБА	AISI 304	
7	ГАЙКА	AISI 304	
8	БОЛТ	AISI 304	
9	УПЛОТНЕНИЕ	PTFE	

DN	NPT резьба		G резьба		d	A	L	B	D	Вес (кг)
	Кодировка	Резьба	Кодировка	Резьба						
15	VCXD-15-FN	NPT 1/2"	VCXD-15-FG	G 1/2"	12.5	34	16	44.6	54	0.1
20	VCXD-20-FN	NPT 3/4"	VCXD-20-FG	G 3/4"	20	39	19	54	62	0.2
25	VCXD-25-FN	NPT 1"	VCXD-25-FG	G 1"	25	46	22	65	73	0.2
32	VCXD-32-FN	NPT 1-1/4"	VCXD-32-FG	G 1-1/4"	32	60	28	78	83	0.4
40	VCXD-40-FN	NPT 1-1/2"	VCXD-40-FG	G 1-1/2"	38	70	31.5	88	93	0.6
50	VCXD-50-FN	NPT 2"	VCXD-50-FG	G 2"	49	79	40	101.6	107	0.8
65	VCXD-65-FN	NPT 2-1/2"	VCXD-65-FG	G 2-1/2"	64	101	46	120.4	126.5	1.4
80	VCXD-80-FN	NPT 3"	VCXD-80-FG	G 3"	78	109	49	133	141.2	2
100	VCXD-100-FN	NPT 4"	VCXD-100-FG	G 4"	98	134	60	164	171.4	3
125	VCXD-125-FN	NPT 5"	VCXD-125-FG	G 5"	110	190	90	-	-	10
150	VCXD-150-FN	NPT 6"	VCXD-150-FG	G 6"	130	218	105	-	-	13
200	VCXD-200-FN	NPT 8"	VCXD-200-FG	G 8"	170	273	140	-	-	24

VCXE

DN	NPT резьба		G резьба		d	d1	L	L (BW)	D1	D	Вес (кг)
	Кодировка	Резьба	Кодировка	Резьба							
8	VCXE-8-FN	NPT 1/4"	VCXE-8-FG	G 1/4"	10	14.2	60	66	12	22	0.3
10	VCXE-10-FN	NPT 3/8"	VCXE-10-FG	G 3/8"	10	17.5	60	66	12	22	0.2
15	VCXE-15-FN	NPT 1/2"	VCXE-15-FG	G 1/2"	14	21.8	63	67	14	26	0.4
20	VCXE-20-FN	NPT 3/4"	VCXE-20-FG	G 3/4"	19	27.4	71	81	16	32	0.5
25	VCXE-25-FN	NPT 1"	VCXE-25-FG	G 1"	25	34.1	81.5	89.5	16	39	0.7
32	VCXE-32-FN	NPT 1-1/4"	VCXE-32-FG	G 1-1/4"	31	42.7	91	92	18	49	1.3
40	VCXE-40-FN	NPT 1-1/2"	VCXE-40-FG	G 1-1/2"	39	49	97.5	103.5	18	56	1.7
50	VCXE-50-FN	NPT 2"	VCXE-50-FG	G 2"	49	61	117	117	18	69	2.5
65	VCXE-65-FN	NPT 2-1/2"	VCXE-65-FG	G 2-1/2"	64	77	131.5	131.5	18	83	4.3
80	VCXE-80-FN	NPT 3"	VCXE-80-FG	G 3"	78	90.2	143.5	143.5	18	100	6.2
100	VCXE-100-FN	NPT 4"	VCXE-100-FG	G 4"	97	115.3	174.5	174.5	18	122.5	11

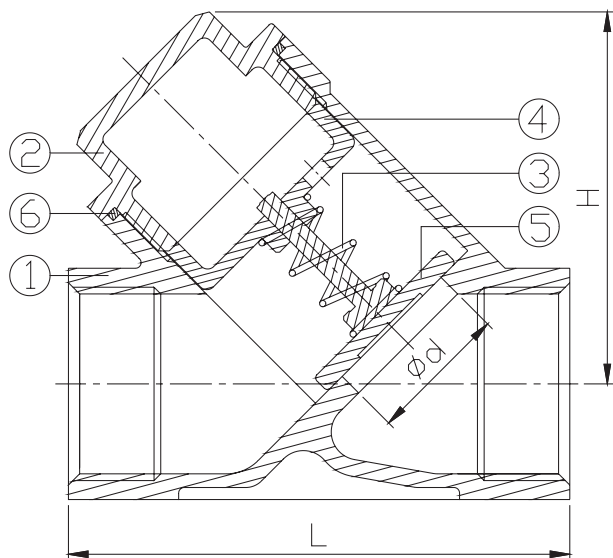
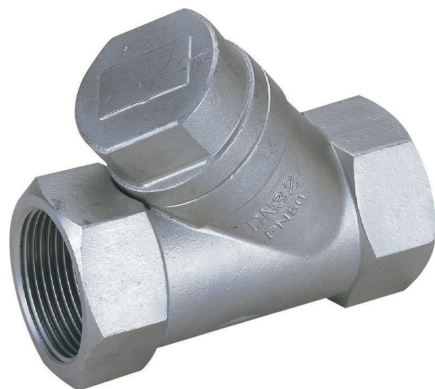
Фланцевый обратный клапан. Серия VCXF

Особенности

- 2"~24" (Ду 50 – Ду 600)
- Рабочее давление: 20 бар
- Фланец: DIN PN16
ASME CLASS 150
- Рабочая температура: от -20 до 200 С°
(-4 – 392 F°)
- Прецизионное литье

№	ОПИСАНИЕ	МАТЕРИАЛ	
		ASTM A351-CF8M	ASTM A216-WCB
1	КОРПУС	ASTM A351-CF8M	ASTM A216-WCB
2	ДИСК	AISI 316	AISI 304
3	ПРУЖИНА	AISI 316	AISI 304
4	СЕДЛО	AISI 316	AISI 304
5	ВТУЛКА	AISI 316	AISI 304
6	УПЛОТНЕНИЕ	VITON	BUNA-N

DN	Кодировка	Фланец по стандарту DIN	Кодировка	Фланец по стандарту ASME CLASS 150	L	D
50	VCXF-50-CD-PN16	DIN PN16 DN50	VCXF-50-CA-CL150	ASME Class 150 DN50	133	152
65	VCXF-65-CD-PN16	DIN PN16 DN65	VCXF-65-CA-CL150	ASME Class 150 DN65	140	178
80	VCXF-80-CD-PN16	DIN PN16 DN80	VCXF-80-CA-CL150	ASME Class 150 DN80	154	191
100	VCXF-100-CD-PN16	DIN PN16 DN100	VCXF-100-CA-CL150	ASME Class 150 DN100	187	229
125	VCXF-125-CD-PN16	DIN PN16 DN125	VCXF-125-CA-CL150	ASME Class 150 DN125	216	254
150	VCXF-150-CD-PN16	DIN PN16 DN150	VCXF-150-CA-CL150	ASME Class 150 DN150	248	279
200	VCXF-200-CD-PN16	DIN PN16 DN200	VCXF-200-CA-CL150	ASME Class 150 DN200	321	343
250	VCXF-250-CD-PN16	DIN PN16 DN250	VCXF-250-CA-CL150	ASME Class 150 DN250	399	406
300	VCXF-300-CD-PN16	DIN PN16 DN300	VCXF-300-CA-CL150	ASME Class 150 DN300	362	483
350	VCXF-350-CD-PN16	DIN PN16 DN350	VCXF-350-CA-CL150	ASME Class 150 DN350	400	535
400	VCXF-400-CD-PN16	DIN PN16 DN400	VCXF-400-CA-CL150	ASME Class 150 DN400	448	595
450	VCXF-450-CD-PN16	DIN PN16 DN450	VCXF-450-CA-CL150	ASME Class 150 DN450	500	635
500	VCXF-500-CD-PN16	DIN PN16 DN500	VCXF-500-CA-CL150	ASME Class 150 DN500	523	700
600	VCXF-600-CD-PN16	DIN PN16 DN600	VCXF-600-CA-CL150	ASME Class 150 DN600	600	813

Поршневой обратный клапан с резьбовыми подсоединениями. Серия VCXG



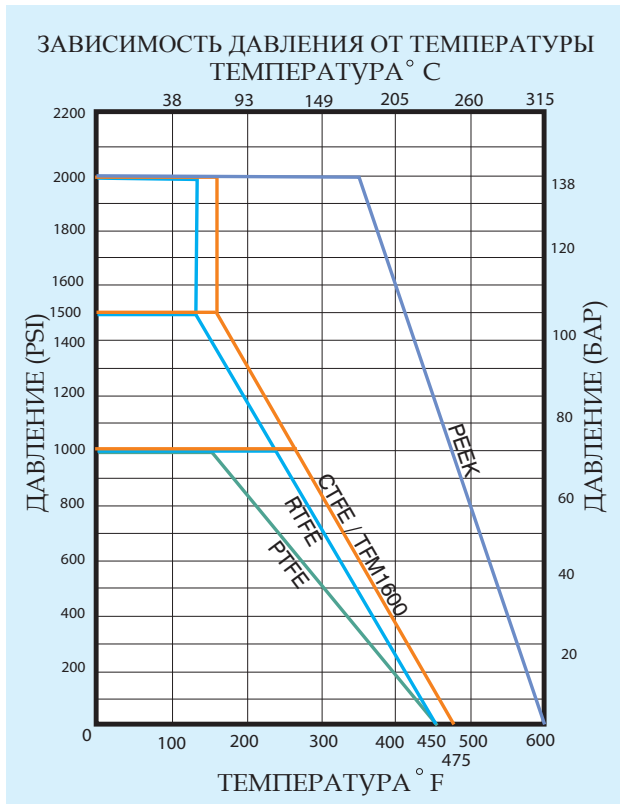
Особенности

- 1/4"~3" (Ду 8 – Ду 80)
- Рабочее давление: 50 бар (800 psi)
- Рабочая температура: от -20 до 200 С°
(-4 – 392 F°)
- Прецизионное литье
- Резьба: NPT по ASME B1.20.1
DIN2999 & BS21
ISO7/1 & EN10226

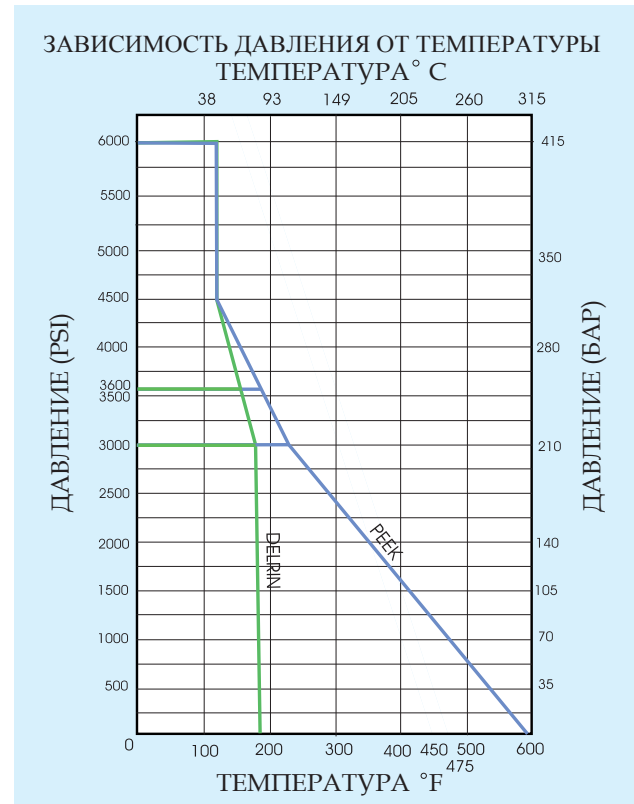
№	ОПИСАНИЕ	МАТЕРИАЛ
1	1/8" КОРПУС	ASTM A351-CF8M
2	КРЫШКА	ASTM A351-CF8M
3	ПРУЖИНА	AISI 316 / AISI 304
4	ВИНТ	AISI 316
5	ДИСК	AISI 316
6	УПЛОТНЕНИЕ	PTFE

DN	NPT резьба		G резьба		d	L	H
	Кодировка	Резьба	Кодировка	Резьба			
8	VCXG-8-FN	NPT 1/4"	VCXG-8-FG	G 1/4"	15	65	46.5
10	VCXG-10-FN	NPT 3/8"	VCXG-10-FG	G 3/8"	15	65	46.5
15	VCXG-15-FN	NPT 1/2"	VCXG-15-FG	G 1/2"	15	65	46.5
20	VCXG-20-FN	NPT 3/4"	VCXG-20-FG	G 3/4"	20	80	68.5
25	VCXG-25-FN	NPT 1"	VCXG-25-FG	G 1"	25	90	71
32	VCXG-32-FN	NPT 1-1/4"	VCXG-32-FG	G 1-1/4"	32	105	74
40	VCXG-40-FN	NPT 1-1/2"	VCXG-40-FG	G 1-1/2"	38	120	82.5
50	VCXG-50-FN	NPT 2"	VCXG-50-FG	G 2"	50	140	95
65	VCXG-65-FN	NPT 2-1/2"	VCXG-65-FG	G 2-1/2"	65	180	121.3
80	VCXG-80-FN	NPT 3"	VCXG-80-FG	G 3"	80	200	138.3

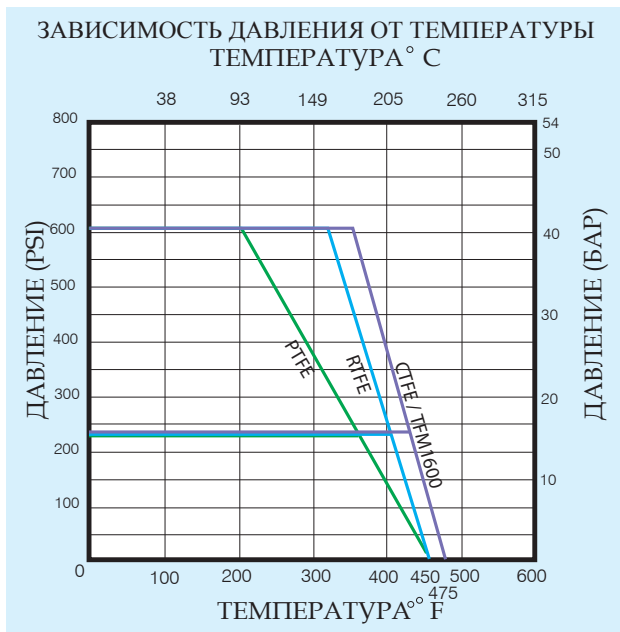
Зависимость давления от температуры



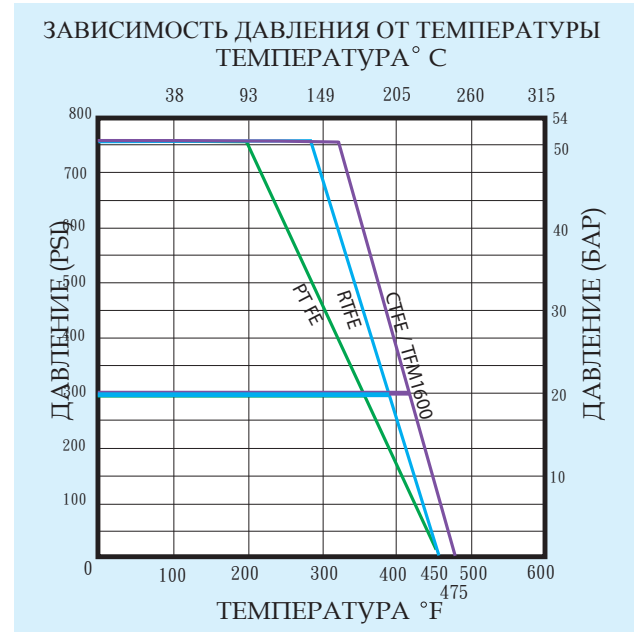
800/1000/1500/2000 WOG



3000/3600/6000 WOG



PN 16/40



CLASS 150/300

Выбор материала седла клапана

Материал	Описание	Цвет
PTFE	Основной материал для изготовления седел, используется в большинстве клапанов. Химическая совместимость отлично подходит почти для всех областей применения.	Белый
RTFE	TFE с 15% содержанием стекла. Является стандартным материалом уплотнений почти во всех клапанах A-Flow. Химическое сопротивление сопоставимо с чистым TFE, но увеличенным ресурсом и большим диапазоном рабочих температур и давления чем PTFE.	Беловатый
CTFE	25% углерода и 75% TFE. Ещё больший диапазон рабочих температур и лучший ресурс по сравнению RTFE.	Черный
TFM	TFM это химически модифицированный PTFE заполняющий пустое пространство между обычным PTFE и расплавленным PFA. В соответствии с ASTM D 4894 и ISO Draft WDT 539-1.5, TFM классифицируется как PTFE. В сравнении с обычным PTFE, TFM имеет меньшую проницаемость и гораздо более низкую деформацию под давлением (холодный поток) при комнатной и повышенной температуре. Материал также можно использовать при высоких давлениях.	Белый
PEEK	Полиэфирэфиркетон – полужесткий эластомер для высоких температур. Лучше всего подходит для работы при высоком давлении и температуре. Также имеет хорошую коррозионную стойкость.	Серый
DELTRIN	Делрин используется при очень высоком рабочем давлении. Нельзя использовать с кислородом.	Беловатый
Cavity Filler	Разработан для уменьшения возможности загрязнения рабочей среды в пустотах, обычно обнаруживаемых между шаром и корпусом крана. Идеально подходит для областей применения где не перекрестное загрязнение является проблемой – производство красок и красителей.	Белый

Стандарты для специальных областей применения

Пожаробезопасность

API 607
ISO 10497

Сернистый газ

NACE MR0175

Оборудование для биотехнологии

Сертификация по EN 10204 3.1 предоставляется только в случае предварительного запроса

Патрубки для сварки встык

ASME/ANSI B16.25
DIN 3239 PART 1

Патрубки для сварки внахлест

ASME/ANSI B16.11
DIN 3239 PART 2

Концевые подсоединения

ASME/ANSI B1.20.1
ASME/ANSI B16.11
ISO 7/1
DIN 2999
BS21

Фланцы

ASME/ANSI B16.5
ASME/ANSI B16.10
ASME/ANSI B16.34
EN 1092-1
EN 558
DIN 3202

Толщина стенок

ASME/ANSI B16.34
EN 12516

Маркировка

ASME/ANSI B16.34
MSS SP 25
ISO 5209

Проверка и инспектирование

API 598
EN 12266

Идентификатор материалов

Тип материала	Код материала
Аустенитная нержавеющая сталь	CN7M, CN3MN
Дисперсионно твердая нержавеющая сталь	174-4PH, 15-5PH
Дуплексная нержавеющая сталь	CD4MCu, CD3MN, CE3MN, Alloy2205
	Ferrallium255, SAF2507, ASTM A890
Монель	Monel400
Хастеллой	Хастеллой C276, Хастеллой B2, CW2M
	CW12MW
Инконель	Инконел 600

По вопросам продаж и поддержки обращайтесь:

Архангельск +7 (8182) 45-71-35
Астана +7 (7172) 69-68-15
Астрахань +7 (8512) 99-46-80
Барнаул +7 (3852) 37-96-76
Белгород +7 (4722) 20-58-80
Брянск +7 (4832) 32-17-25
Владивосток +7 (4232) 49-26-85
Владимир +7 (4922) 49-51-33
Волгоград +7 (8442) 45-94-42
Воронеж +7 (4732) 12-26-70
Екатеринбург +7 (343) 302-14-75
Иваново +7 (4932) 70-02-95
Ижевск +7 (3412) 20-90-75
Иркутск +7 (3952) 56-24-09
Йошкар-Ола +7 (8362) 38-66-61
Казань +7 (843) 207-19-05

Калининград +7 (4012) 72-21-36
Калуга +7 (4842) 33-35-03
Кемерово +7 (3842) 21-56-70
Киров +7 (8332) 20-58-70
Краснодар +7 (861) 238-86-59
Красноярск +7 (391) 989-82-67
Курск +7 (4712) 23-80-45
Липецк +7 (4742) 20-01-75
Магнитогорск +7 (3519) 51-02-81
Москва +7 (499) 404-24-72
Мурманск +7 (8152) 65-52-70
Наб.Челны +7 (8552) 91-01-32
Ниж.Новгород +7 (831) 200-34-65
Нижневартовск +7 (3466) 48-22-23
Нижнекамск +7 (8555) 24-47-85

Новороссийск +7 (8617) 30-82-64
Новосибирск +7 (383) 235-95-48
Омск +7 (381) 299-16-70
Орел +7 (4862) 22-23-86
Оренбург +7 (3532) 48-64-35
Пенза +7 (8412) 23-52-98
Первоуральск +7 (3439) 26-01-18
Пермь +7 (342) 233-81-65
Ростов-на-Дону +7 (863) 309-14-65
Рязань +7 (4912) 77-61-95
Самара +7 (846) 219-28-25
Санкт-Петербург +7 (812) 660-57-09
Саранск +7 (8342) 22-95-16
Саратов +7 (845) 239-86-35
Смоленск +7 (4812) 51-55-32

Сочи +7 (862) 279-22-65
Ставрополь +7 (8652) 57-76-63
Сургут +7 (3462) 77-96-35
Сызрань +7 (8464) 33-50-64
Сыктывкар +7 (8212) 28-83-02
Тверь +7 (4822) 39-50-56
Томск +7 (3822) 48-95-05
Тула +7 (4872) 44-05-30
Тюмень +7 (3452) 56-94-75
Ульяновск +7 (8422) 42-51-95
Уфа +7 (347) 258-82-65
Хабаровск +7 (421) 292-95-69
Чебоксары +7 (8352) 28-50-89
Челябинск +7 (351) 277-89-65
Череповец +7 (8202) 49-07-18
Ярославль +7 (4852) 67-02-35