

Манометрические вентили

Модели: VNG1, VNG2, VNGR, VNH, VNL, VBA

По вопросам продаж и поддержки обращайтесь:

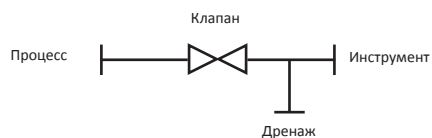
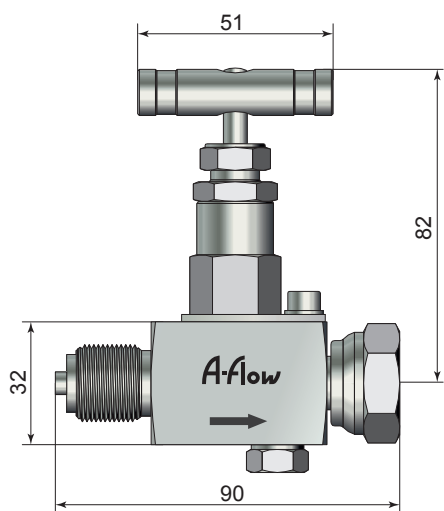
Архангельск +7 (8182) 45-71-35	Калининград +7 (4012) 72-21-36	Новороссийск +7 (8617) 30-82-64	Сочи +7 (862) 279-22-65
Астана +7 (7172) 69-68-15	Калуга +7 (4842) 33-35-03	Новосибирск +7 (383) 235-95-48	Ставрополь +7 (8652) 57-76-63
Астрахань +7 (8512) 99-46-80	Кемерово +7 (3842) 21-56-70	Омск +7 (381) 299-16-70	Сургут +7 (3462) 77-96-35
Барнаул +7 (3852) 37-96-76	Киров +7 (8332) 20-58-70	Орел +7 (4862) 22-23-86	Сызрань +7 (8464) 33-50-64
Белгород +7 (4722) 20-58-80	Краснодар +7 (861) 238-86-59	Оренбург +7 (3532) 48-64-35	Сыктывкар +7 (8212) 28-83-02
Брянск +7 (4832) 32-17-25	Красноярск +7 (391) 989-82-67	Пенза +7 (8412) 23-52-98	Тверь +7 (4822) 39-50-56
Владивосток +7 (4232) 49-26-85	Курск +7 (4712) 23-80-45	Первоуральск +7 (3439) 26-01-18	Томск +7 (3822) 48-95-05
Владимир +7 (4922) 49-51-33	Липецк +7 (4742) 20-01-75	Пермь +7 (342) 233-81-65	Тула +7 (4872) 44-05-30
Волгоград +7 (8442) 45-94-42	Магнитогорск +7 (3519) 51-02-81	Ростов-на-Дону +7 (863) 309-14-65	Тюмень +7 (3452) 56-94-75
Воронеж +7 (4732) 12-26-70	Москва +7 (499) 404-24-72	Рязань +7 (4912) 77-61-95	Ульяновск +7 (8422) 42-51-95
Екатеринбург +7 (343) 302-14-75	Мурманск +7 (8152) 65-52-70	Самара +7 (846) 219-28-25	Уфа +7 (347) 258-82-65
Иваново +7 (4932) 70-02-95	Наб.Челны +7 (8552) 91-01-32	Санкт-Петербург +7 (812) 660-57-09	Хабаровск +7 (421) 292-95-69
Ижевск +7 (3412) 20-90-75	Ниж.Новгород +7 (831) 200-34-65	Саранск +7 (8342) 22-95-16	Чебоксары +7 (8352) 28-50-89
Иркутск +7 (3952) 56-24-09	Нижневартовск +7 (3466) 48-22-23	Саратов +7 (845) 239-86-35	Челябинск +7 (351) 277-89-65
Йошкар-Ола +7 (8362) 38-66-61	Нижнекамск +7 (8555) 24-47-85	Смоленск +7 (4812) 51-55-32	Череповец +7 (8202) 49-07-18
Казань +7 (843) 207-19-05			Ярославль +7 (4852) 67-02-35

сайт: aflow.pro-solution.ru | эл. почта: awf@pro-solution.ru
телефон: 8 800 511 88 70

Манометрические вентили

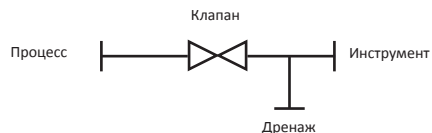
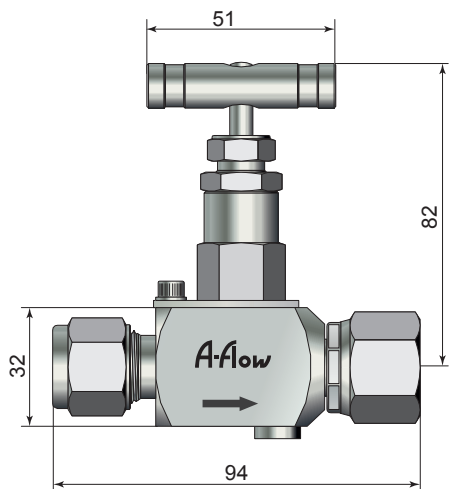


Манометрический вентиль с дренажом VNG1



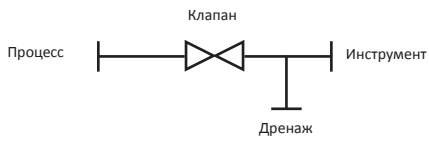
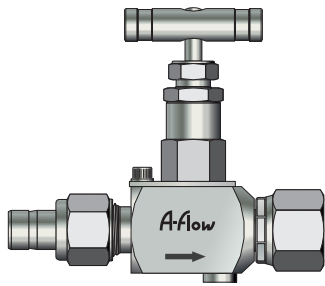
Кодировка	Подсоединения			Рабочее давление, бар
	Процесс	Инструмент	Сбросной порт	
VNG1-MRF-20M	M20x1.5	M20x1.5 вращающаяся	G1/8"	414
VNG1-MRF-8G	G1/2"	G1/2" вращающаяся	G1/8"	414

В комплект входит заглушка для сбросного порта
 Модификации с другими подсоединениями (например, под манометры G1/4", G1/8", NPT 1/2", NPT 1/4", M12x1.5, M10x1) доступны по запросу



Кодировка	Подсоединения			Рабочее давление, бар
	Процесс	Инструмент	Сбросной порт	
VNG1-ARF-12M-M20x1.5P	Lok 12mm	M20x1.5 вращающаяся	G1/8"	414
VNG1-ARF-14M-M20x1.5P	Lok 14mm	M20x1.5 вращающаяся	G1/8"	414

В комплект входит заглушка для сбросного порта
 Модификации с другими подсоединениями (например, под манометры G1/4", G1/8", NPT 1/2", NPT 1/4", M12x1.5, M10x1) доступны по запросу



Кодировка	Подсоединения			Рабочее давление, бар
	Процесс	Инструмент	Сбросной порт	
VNG1-ARF-12M-M20x1.5P-WR	Lok 12mm с ниппелем под приварку 12x1.5 (нерж./углер)	M20x1.5 вращающаяся	G1/8"	414
VNG1-ARF-14M-M20x1.5P-WR	Lok 14mm с ниппелем под приварку 14x2 (нерж./углер)	M20x1.5 вращающаяся	G1/8"	414

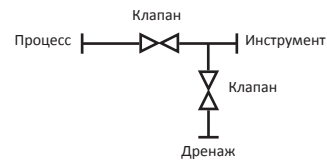
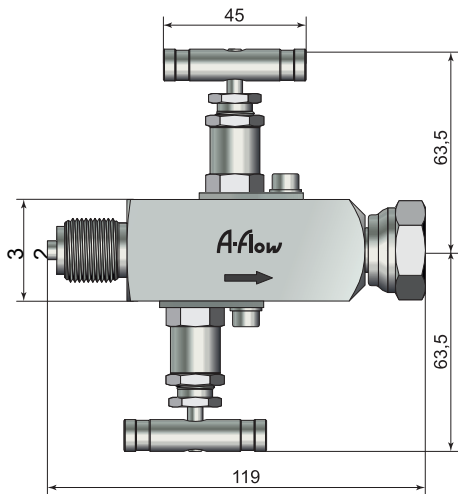
В комплект входит заглушка для сбросного порта
 Модификации с другими подсоединениями (например, под манометры G1/4", G1/8", NPT 1/2", NPT 1/4", M12x1.5, M10x1) доступны по запросу

Манометрический вентиль серии VNGR



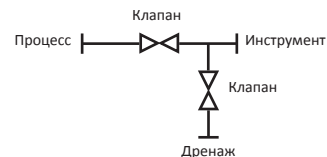
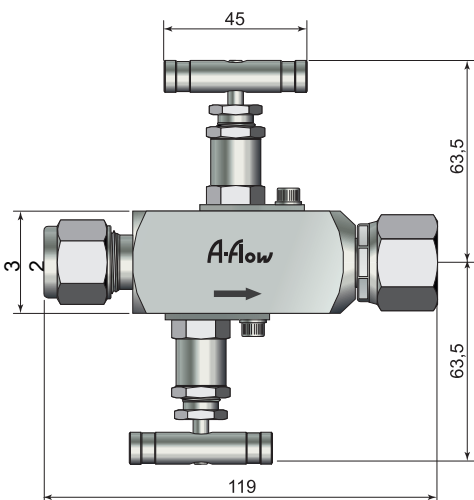
Кодировка	Соединение
VNGR-MF-8N	1/2" NPT(M) x 1/2" NPT(F)
VNGR-MF-12N-8N	3/4" NPT(M) x 1/2" NPT(F)

2-х вентильный манифольд с дренажом VNG2



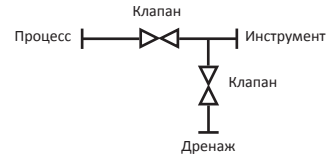
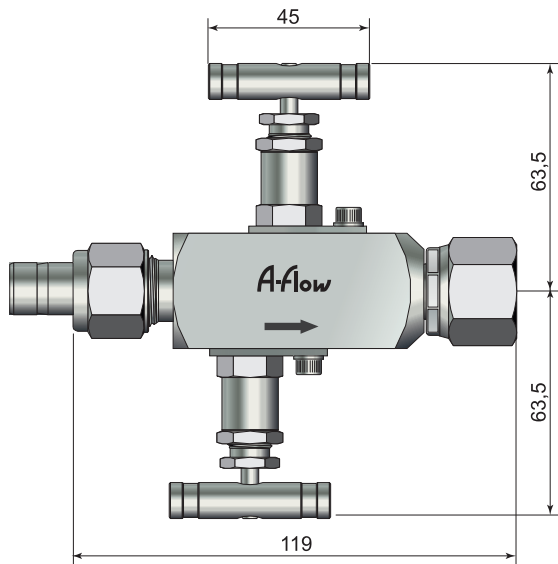
Кодировка	Подсоединения			Рабочее давление, бар
	Процесс	Инструмент	Сбросной порт	
VNG2-MRF-20M	M20x1.5	M20x1.5 вращающаяся	G1/4"	414
VNG2-MRF-8G	G1/2"	G1/2" вращающаяся	G1/4"	414

В комплект входит заглушка для сбросного порта
 Модификации с другими подсоединениями (например, под манометры G1/4", G1/8", NPT 1/2", NPT 1/4", M12x1.5, M10x1) доступны по запросу



Кодировка	Подсоединения			Рабочее давление, бар
	Процесс	Инструмент	Сбросной порт	
VNG2-ARF-12M-M20x1.5P	Lok 12mm	M20x1.5 вращающаяся	G1/4"	414
VNG2-ARF-14M-M20x1.5P	Lok 14mm	M20x1.5 вращающаяся	G1/4"	414

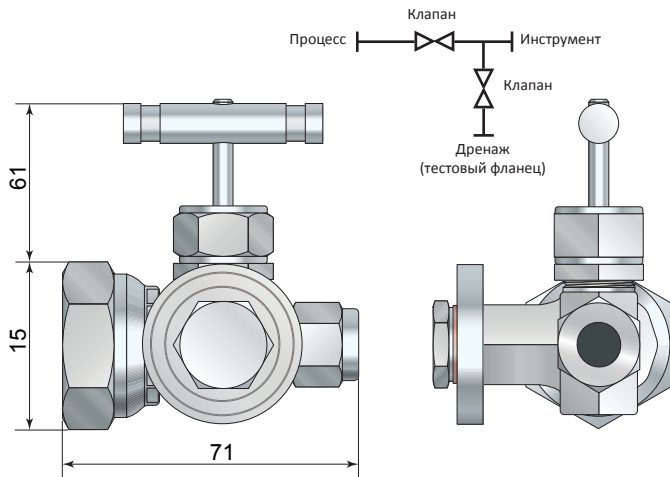
В комплект входит заглушка для сбросного порта
 Модификации с другими подсоединениями (например, под манометры G1/4", G1/8", NPT 1/2", NPT 1/4", M12x1.5, M10x1) доступны по запросу



Кодировка	Подсоединения			Рабочее давление, бар
	Процесс	Инструмент	Сбросной порт	
VNG2-ARF-12M-M20x1.5P-WR	Lok 12mm с ниппелем под приварку 12x1.5 (нерж./углер)	M20x1.5 вращающаяся	G1/4"	414
VNG2-ARF-14M-M20x1.5P-WR	Lok 14mm с ниппелем под приварку 14x2 (нерж./углер)	M20x1.5 вращающаяся	G1/4"	414

В комплект входит заглушка для сбросного порта
 Модификации с другими подсоединениями (например, под манометры G1/4", G1/8", NPT 1/2", NPT 1/4", M12x1.5, M10x1) доступны по запросу

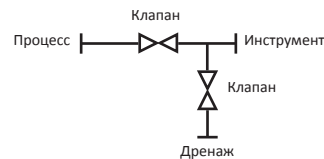
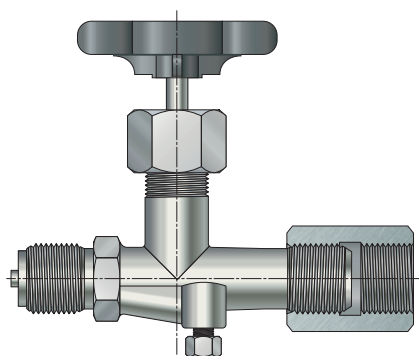
Манометрический вентиль VNH



Кодировка	Подсоединения			Рабочее давление, бар
	Процесс	Инструмент	Сбросной порт	
VNH1-ARF-6M-M20-VP	Lok 6мм	M20x1.5 вращающаяся	Со сбросным клапаном	350
VNH1-ARF-6M-M20-FT	Lok 6мм	M20x1.5 вращающаяся	С тестовым фланцем	350
VNH1-ARF-8M-M20-VP	Lok 8мм	M20x1.5 вращающаяся	Со сбросным клапаном	350
VNH1-ARF-8M-M20-FT	Lok 8мм	M20x1.5 вращающаяся	С тестовым фланцем	350
VNH1-ARF-10M-M20-VP	Lok 10мм	M20x1.5 вращающаяся	Со сбросным клапаном	350
VNH1-ARF-10M-M20-FT	Lok 10мм	M20x1.5 вращающаяся	С тестовым фланцем	350
VNH1-ARF-12M-M20-VP	Lok 12мм	M20x1.5 вращающаяся	Со сбросным клапаном	350
VNH1-ARF-12M-M20-FT	Lok 12мм	M20x1.5 вращающаяся	С тестовым фланцем	350
VNH1-ARF-14M-M20-VP	Lok 14мм	M20x1.5 вращающаяся	Со сбросным клапаном	350
VNH1-ARF-14M-M20-FT	Lok 14мм	M20x1.5 вращающаяся	С тестовым фланцем	350

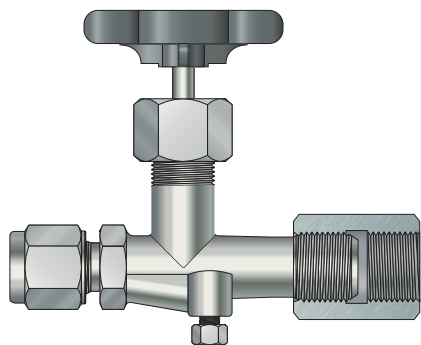
В комплект входит заглушка для сбросного порта
 Модификации с другими подсоединениями (например, под манометры G1/4", G1/8", NPT 1/2", NPT 1/4", M12x1.5, M10x1) доступны по запросу

Манометрический вентиль VNL



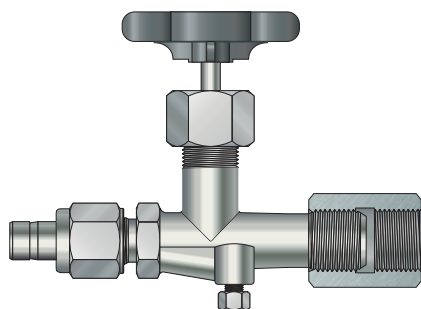
Кодировка	Подсоединения			Рабочее давление, бар
	Процесс	Инструмент	Сбросной порт	
VNL1-MLF-M20	M20x1.5 наружная	M20x1.5 внутр. Позиционируемая	Со сбросным клапаном	400
VNL1-MLF-8G	G 1/2" наружная	G 1/2" внутр. Позиционируемая	Со сбросным клапаном	400

В комплект входит заглушка для сбросного порта
 Модификации с другими подсоединениями (например, под манометры G1/4", G1/8", NPT 1/2", NPT 1/4", M12x1.5, M10x1) доступны по запросу



Кодировка	Подсоединения			Рабочее давление, бар
	Процесс	Инструмент	Сбросной порт	
VNL1-ALF-6M-M20	Lok 6мм	M20x1.5 внутр. Позиционируемая	Со сбросным клапаном	400
VNL1-ALF-8M-M20	Lok 8мм	M20x1.5 внутр. Позиционируемая	Со сбросным клапаном	400
VNL1-ALF-10M-M20	Lok 10мм	M20x1.5 внутр. Позиционируемая	Со сбросным клапаном	400
VNL1-ALF-12M-M20	Lok 12мм	M20x1.5 внутр. Позиционируемая	Со сбросным клапаном	400
VNL1-ALF-14M-M20	Lok 14мм	M20x1.5 внутр. Позиционируемая	Со сбросным клапаном	400
VNL1-ALF-4T-M20	Lok 1/4"	M20x1.5 внутр. Позиционируемая	Со сбросным клапаном	400
VNL1-ALF-8T-M20	Lok 1/2"	M20x1.5 внутр. Позиционируемая	Со сбросным клапаном	400

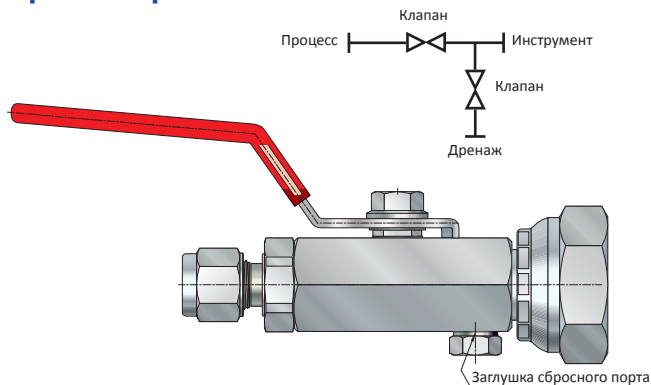
В комплект входит заглушка для сбросного порта
 Модификации с другими подсоединениями (например, под манометры G1/4", G1/8", NPT 1/2", NPT 1/4", M12x1.5, M10x1) доступны по запросу



Кодировка	Подсоединения			Рабочее давление, бар
	Процесс	Инструмент	Сбросной порт	
VNL1-ALF-12M-M20-WR	Lok 12мм с ниппелем под приварку 12x1.5 (нерж./углер)	M20x1.5 внутр. Позиционируемая	Со сбросным клапаном	400
VNL1-ALF-14M-M20-WR	Lok 14мм с ниппелем под приварку 14x2 (нерж./углер)	M20x1.5 внутр. Позиционируемая	Со сбросным клапаном	400

В комплект входит заглушка для сбросного порта
 Модификации с другими подсоединениями (например, под манометры G1/4", G1/8", NPT 1/2", NPT 1/4", M12x1.5, M10x1) доступны по запросу

Шаровой кран VBA



Кодировка	Подсоединения			Рабочее давление, бар
	Процесс	Инструмент	Сбросной порт	
VBA-MRF-M20-TF-VP	M20x1.5 наружная	M20x1.5 вращающаяся	Со сбросным клапаном	138
VBA-MRF-8G-TF-VP	G1/2" наружная	G1/2" вращающаяся	Со сбросным клапаном	138
VBA-ARF-6M-M20-TF-VP	Lok 6мм	M20x1.5 вращающаяся	Со сбросным клапаном	138
VBA-ARF-8M-M20-TF-VP	Lok 8мм	M20x1.5 вращающаяся	Со сбросным клапаном	138
VBA-ARF-10M-M20-TF-VP	Lok 10мм	M20x1.5 вращающаяся	Со сбросным клапаном	138
VBA-ARF-12M-M20-TF-VP	Lok 12мм	M20x1.5 вращающаяся	Со сбросным клапаном	138
VBA-ARF-14M-M20-TF-VP	Lok 14мм	M20x1.5 вращающаяся	Со сбросным клапаном	138

В комплект входит заглушка для сбросного порта
 Модификации с другими подсоединениями (например, под манометры G1/4", G1/8", NPT 1/2", NPT 1/4", M12x1.5, M10x1) доступны по запросу

По вопросам продаж и поддержки обращайтесь:

Архангельск +7 (8182) 45-71-35
 Астана +7 (7172) 69-68-15
 Астрахань +7 (8512) 99-46-80
 Барнаул +7 (3852) 37-96-76
 Белгород +7 (4722) 20-58-80
 Брянск +7 (4832) 32-17-25
 Владивосток +7 (4232) 49-26-85
 Владимир +7 (4922) 49-51-33
 Волгоград +7 (8442) 45-94-42
 Воронеж +7 (4732) 12-26-70
 Екатеринбург +7 (343) 302-14-75
 Иваново +7 (4932) 70-02-95
 Ижевск +7 (3412) 20-90-75
 Иркутск +7 (3952) 56-24-09
 Йошкар-Ола +7 (8362) 38-66-61
 Казань +7 (843) 207-19-05

Калининград +7 (4012) 72-21-36
 Калуга +7 (4842) 33-35-03
 Кемерово +7 (3842) 21-56-70
 Киров +7 (8332) 20-58-70
 Краснодар +7 (861) 238-86-59
 Красноярск +7 (391) 989-82-67
 Курск +7 (4712) 23-80-45
 Липецк +7 (4742) 20-01-75
 Магнитогорск +7 (3519) 51-02-81
 Москва +7 (499) 404-24-72
 Мурманск +7 (8152) 65-52-70
 Наб.Челны +7 (8552) 91-01-32
 Ниж.Новгород +7 (831) 200-34-65
 Нижневартовск +7 (3466) 48-22-23
 Нижнекамск +7 (8555) 24-47-85

Новороссийск +7 (8617) 30-82-64
 Новосибирск +7 (383) 235-95-48
 Омск +7 (381) 299-16-70
 Орел +7 (4862) 22-23-86
 Оренбург +7 (3532) 48-64-35
 Пенза +7 (8412) 23-52-98
 Первоуральск +7 (3439) 26-01-18
 Пермь +7 (342) 233-81-65
 Ростов-на-Дону +7 (863) 309-14-65
 Рязань +7 (4912) 77-61-95
 Самара +7 (846) 219-28-25
 Санкт-Петербург +7 (812) 660-57-09
 Саранск +7 (8342) 22-95-16
 Саратов +7 (845) 239-86-35
 Смоленск +7 (4812) 51-55-32

Сочи +7 (862) 279-22-65
 Ставрополь +7 (8652) 57-76-63
 Сургут +7 (3462) 77-96-35
 Сызрань +7 (8464) 33-50-64
 Сыктывкар +7 (8212) 28-83-02
 Тверь +7 (4822) 39-50-56
 Томск +7 (3822) 48-95-05
 Тула +7 (4872) 44-05-30
 Тюмень +7 (3452) 56-94-75
 Ульяновск +7 (8422) 42-51-95
 Уфа +7 (347) 258-82-65
 Хабаровск +7 (421) 292-95-69
 Чебоксары +7 (8352) 28-50-89
 Челябинск +7 (351) 277-89-65
 Череповец +7 (8202) 49-07-18
 Ярославль +7 (4852) 67-02-35

сайт: aflow.pro-solution.ru | эл. почта: awf@pro-solution.ru
 телефон: 8 800 511 88 70