

## Реле давления.

**Серии PS1000X(W), PS2000X(W), PS2100X(W), PS2200X(W), PSA2100X(W)  
PSA2000X(W), DPS2000X, DPS2100X(W), DPS2200X(W).**

### По вопросам продаж и поддержки обращайтесь:

Архангельск +7 (8182) 45-71-35  
Астана +7 (7172) 69-68-15  
Астрахань +7 (8512) 99-46-80  
Барнаул +7 (3852) 37-96-76  
Белгород +7 (4722) 20-58-80  
Брянск +7 (4832) 32-17-25  
Владивосток +7 (4232) 49-26-85  
Владимир +7 (4922) 49-51-33  
Волгоград +7 (8442) 45-94-42  
Воронеж +7 (4732) 12-26-70  
Екатеринбург +7 (343) 302-14-75  
Иваново +7 (4932) 70-02-95  
Ижевск +7 (3412) 20-90-75  
Иркутск +7 (3952) 56-24-09  
Йошкар-Ола +7 (8362) 38-66-61  
Казань +7 (843) 207-19-05

Калининград +7 (4012) 72-21-36  
Калуга +7 (4842) 33-35-03  
Кемерово +7 (3842) 21-56-70  
Киров +7 (8332) 20-58-70  
Краснодар +7 (861) 238-86-59  
Красноярск +7 (391) 989-82-67  
Курск +7 (4712) 23-80-45  
Липецк +7 (4742) 20-01-75  
Магнитогорск +7 (3519) 51-02-81  
Москва +7 (499) 404-24-72  
Мурманск +7 (8152) 65-52-70  
Наб.Челны +7 (8552) 91-01-32  
Ниж.Новгород +7 (831) 200-34-65  
Нижневартовск +7 (3466) 48-22-23  
Нижнекамск +7 (8555) 24-47-85

Новороссийск +7 (8617) 30-82-64  
Новосибирск +7 (383) 235-95-48  
Омск +7 (381) 299-16-70  
Орел +7 (4862) 22-23-86  
Оренбург +7 (3532) 48-64-35  
Пенза +7 (8412) 23-52-98  
Первоуральск +7 (3439) 26-01-18  
Пермь +7 (342) 233-81-65  
Ростов-на-Дону +7 (863) 309-14-65  
Рязань +7 (4912) 77-61-95  
Самара +7 (846) 219-28-25  
Санкт-Петербург +7 (812) 660-57-09  
Саранск +7 (8342) 22-95-16  
Саратов +7 (845) 239-86-35  
Смоленск +7 (4812) 51-55-32

Сочи +7 (862) 279-22-65  
Ставрополь +7 (8652) 57-76-63  
Сургут +7 (3462) 77-96-35  
Сызрань +7 (8464) 33-50-64  
Сыктывкар +7 (8212) 28-83-02  
Тверь +7 (4822) 39-50-56  
Томск +7 (3822) 48-95-05  
Тула +7 (4872) 44-05-30  
Тюмень +7 (3452) 56-94-75  
Ульяновск +7 (8422) 42-51-95  
Уфа +7 (347) 258-82-65  
Хабаровск +7 (421) 292-95-69  
Чебоксары +7 (8352) 28-50-89  
Челябинск +7 (351) 277-89-65  
Череповец +7 (8202) 49-07-18  
Ярославль +7 (4852) 67-02-35

сайт: [aflow.pro-solution.ru](http://aflow.pro-solution.ru) | эл. почта: [awf@pro-solution.ru](mailto:awf@pro-solution.ru)  
телефон: 8 800 511 88 70

# ВАКУУМНОЕ РЕЛЕ ДАВЛЕНИЯ

## P-PS1000W

**Максимальное давление до 69 бар**

**Диапазон давления срабатывания: от -25 до -760 мм.рт.столба**

**Рабочая температура: от -5 до +150°C**

Вакуумное реле давления P-PS1000W с защитой от влаги предназначено для контроля давления. Имеет высокую точность и малую мертвую зону. Легко настраиваются без дополнительных инструментов.

### Технические параметры

**Параметры:** Одна точка настройки – SPDT, Две точки настройки – 2xSPDT, 15 A 125/250VAC, Золотой микроконтакт 1 A 125/250VAC

**Корпус:** алюминий

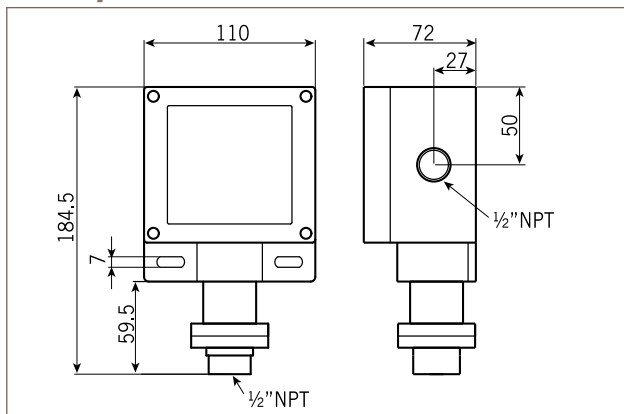
**Кабельный ввод:** NPT 1/2" или 3/4"

**Измерительный элемент:** мембрана

**Материалы:** Детали контактирующие со средой – SS316, уплотнительные кольца – витон

**Подсоединение к процессу:** M20x1.5, NPT 1/2" или 1/4", BSPP 1/2" или 1/4", внутренняя

### Размеры, мм



### Диапазон давления

Код	Диапазон настройки	Мертвая зона	Максимальное давление
1R	от -26 до -750 мм рт.столба	от 10 до 20 мм рт.столба	69 бар

### Подбор заказного кода

**P** - **PS1000W** - **1R** - **A** - **1** - **E** - **1**

<b>Диапазон давления срабатывания</b>	<b>Детали, контактирующие со средой</b>	<b>Подсоединение к процессу</b>	<b>Форма микропереключателей</b>
<b>1R</b> от -25 до -760 мм рт.столба	<b>A</b> SS316	<b>1</b> NPT 1/2" внутр. <b>2</b> NPT 1/4" внутр. <b>3</b> BSPP 1/2" внутр. <b>4</b> BSPP 1/4" внутр. <b>M</b> M20x1.5 внутр.	<b>1</b> SPDTx1 <b>2</b> SPDTx2 (одна точка настройки) <b>3</b> Золотой микроконтакт
			<b>Кабельный ввод</b>
			<b>E</b> NPT 3/4" внутр. (стандарт) <b>F</b> NPT 1/2" внутр.



P-PS1000X

Расход

Уровень

Температура

Давление

# ВАКУУМНОЕ РЕЛЕ ДАВЛЕНИЯ СО ВЗРЫВОЗАЩИТОЙ

## P-PS1000X

Class I, Группы A, B, C, D;

Class II, Группы E, F, G, NEMA 4X;

Защита: IP68

Максимальное давление до 69 бар

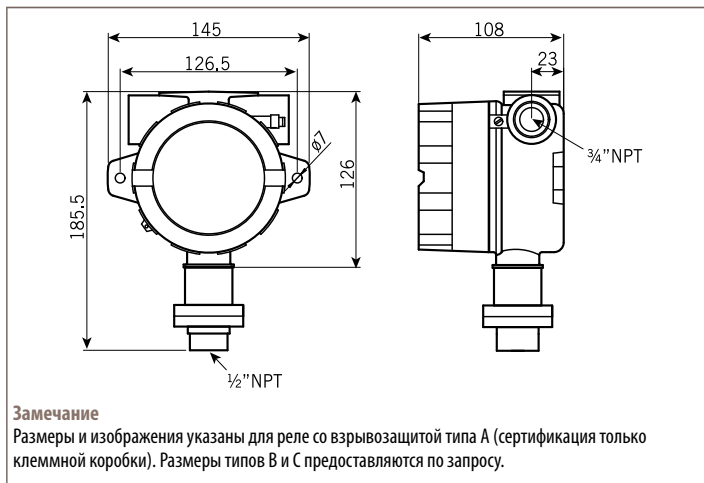
Диапазон давления срабатывания: от -25 до -760 мм.рт.столба

Рабочая температура: от -5 до +150°C



Вакуумное реле давления P-PS1000X со взрывозащитой предназначено для контроля давления. Имеет высокую точность и малую мертвую зону. Легко настраиваются без дополнительных инструментов.

### Размеры, мм



### Технические параметры

**Параметры:** Одна точка настройки – SPDT, Две точки настройки – 2xSPDT, 15 A 125/250VAC, Золотой микроконтакт 1 A 125/250VAC

**Корпус:** алюминий

**Кабельный ввод:** NPT 1/2" или 3/4"

**Измерительный элемент:** мембрана

**Материалы:** Детали контактирующие со средой – SS316, уплотнительные кольца – витон

**Подсоединение к процессу:** M20x1.5, NPT 1/2" или 1/4", BSPP 1/2" или 1/4", наружная или внутренняя

Код	Диапазон настройки	Мертвая зона	Максимальное давление
1R	от -26 до -750 мм рт.столба	от 10 до 20 мм рт.столба	69 бар

### Подбор заказного кода

<b>P</b>	-	<b>PS1000X</b>	-	<b>1R</b>	-	<b>A</b>	-	<b>M</b>	-	<b>E</b>	-	<b>1</b>	-	<b>A</b>
		<b>Диапазон давления срабатывания</b>			<b>Детали, контактирующие со средой</b>			<b>Кабельный ввод</b>			<b>Форма микропереключателей</b>			
		1R от -25 до -760 мм рт.столба			A SS316			E NPT 3/4" внутр. (стандарт) F NPT 1/2" внутр.			1 SPDTx1 2 SPDTx2 (одна точка настройки) 3 Золотой микроконтакт (SPDT)			
				<b>Подсоединение к процессу</b>							<b>Тип взрывозащиты</b>			
				1 NPT 1/2" внутр. 2 NPT 1/4" внутр. 3 BSPP 1/2" внутр. 4 BSPP 1/4" внутр. M M20x1.5 внутр.							A Сертификат только на клеммную коробку—Class 1, Группы A, B, C, D; Class II, Группы E, F, G; NEMA 4X B EC-Type Examination: ITRI/TAIWAN—Exd MB + H2T6 C EC-Type Examination: ATEX-II2 GD Ex d MB + H2 Gb T6 ExtbIIIC DbT85°C			

# РЕЛЕ ДАВЛЕНИЯ NEMA 4, 4X, IP66

## P-PS2000W

**Максимальное давление до 345 бар**

**Диапазон давления срабатывания: от 0.7 до 276 бар**

**Рабочая температура: от -30 до +205°C**

Реле давления P-PS2000W с защитой от влаги предназначено для контроля давления. Имеет высокую точность и малую мертвую зону. Большой выбор диапазонов давления. Легко настраиваются без дополнительных инструментов.

### Технические параметры

**Параметры:** Одна точка настройки – SPDT,  
Две точки настройки – 2xSPDT, 15 A 125/250VAC,  
Золотой микроконтакт 1 A 125/250VAC

**Корпус:** алюминий

**Кабельный ввод:** NPT ½" или ¾"

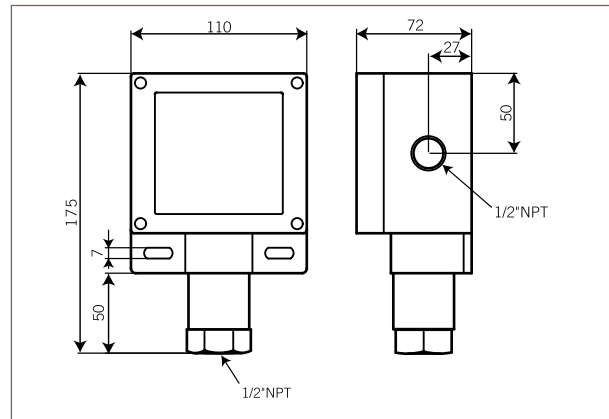
**Измерительный элемент:** мембрана

**Материалы:** Детали контактирующие со средой – SS316

**Подсоединение к процессу:** M20x1.5, NPT ½" или ¼" внутренняя



Размеры, мм



### Диапазон давления

Код	Диапазон настройки	Мертвая зона	Максимальное давление
10R	от 0.7 до 7 бар	от 0.19 до 0.44 бар	207 бар
20R	от 2 до 14 бар	от 0.30 до 0.48 бар	207 бар
30R	от 3 до 21 бар	от 0.30 до 0.48 бар	207 бар
60R	от 7 до 41 бар	от 0.34 до 1.03 бар	207 бар
130R	от 7 до 90 бар	от 0.98 до 3.92 бар	207 бар
240R	от 21 до 165 бар	от 0.98 до 4.90 бар	276 бар
400R	от 28 до 276 бар	от 1.62 до 8.13 бар	345 бар

### Подбор заказного кода

<b>P</b>	-	<b>PS2000W</b>	-	<b>10R</b>	-	<b>A</b>	-	<b>1</b>	-	<b>E</b>	-	<b>1</b>
		<b>Диапазон давления</b>			<b>Детали, контактирующие со средой</b>				<b>Подсоединение к процессу</b>		<b>Форма микропереключателей</b>	
		<b>10R</b>	от 0.7 до 7 бар		<b>A</b>		SS316		<b>1</b>		SPDTx1	
		<b>20R</b>	от 2 до 14 бар						<b>2</b>		SPDTx2 (одна точка настройки)	
		<b>30R</b>	от 3 до 21 бар						<b>3</b>		Золотой микроконтакт (SPDT)	
		<b>60R</b>	от 7 до 41 бар						<b>4</b>			
		<b>130R</b>	от 7 до 90 бар						<b>M</b>			
		<b>240R</b>	от 21 до 165 бар								<b>Кабельный ввод</b>	
		<b>400R</b>	от 28 до 276 бар								<b>E</b>	
											<b>F</b>	
											NPT ¾" внутр.	
											NPT ½" внутр. (стандарт)	

P-PS2000X

# РЕЛЕ ДАВЛЕНИЯ СО ВЗРЫВОЗАЩИТОЙ

## P-PS2000X

**Class I, Группы A, B, C, D;**

**Class II, Группы E, F, G, NEMA 4X;**

**Защита: IP68**

**Максимальное давление до 345 бар**

**Диапазон давления срабатывания: от 0.7 до 276 бар**

**Рабочая температура: от -30 до +205°C**

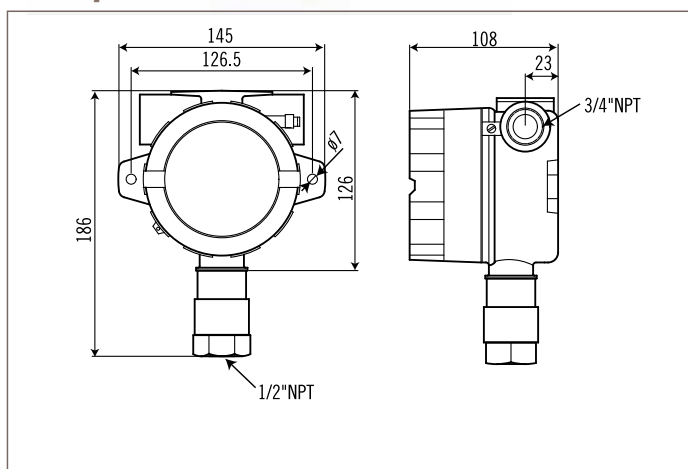
Реле давления P-PS2000X со взрывозащитой предназначено для контроля давления. Имеет высокую точность и малую мертвую зону. Большой выбор диапазонов давления. Легко настраиваются без дополнительных инструментов.



**Ex** II 2 GD  
Ex d IIB+H2 Gb T6  
Ex tb IIIC Db T85°C

**TS** Ex d IIB+H2 T6

Размеры, мм



### Технические параметры

**Параметры:** Одна точка настройки – SPDT,  
Две точки настройки – 2xSPDT, 15 A 125/250VAC,  
Золотой микроконтакт 1 A 125/250VAC

**Корпус:** алюминий

**Кабельный ввод:** NPT 1/2" или 3/4"

**Измерительный элемент:** мембрана

**Материалы:** Детали контактирующие со средой – SS316

**Подсоединение к процессу:** M20x1.5, NPT 1/2" или 1/4" внутренняя

### Диапазон давления

Код	Диапазон настройки	Мертвая зона	Максимальное давление
10R	от 0.7 до 7 бар	от 0.06 до 0.14 бар	207 бар
20R	от 2 до 14 бар	от 0.10 до 0.37 бар	207 бар
30R	от 3 до 21 бар	от 0.10 до 0.48 бар	207 бар
60R	от 7 до 41 бар	от 0.11 до 1.04 бар	207 бар

Код	Диапазон настройки	Мертвая зона	Максимальное давление
130R	от 7 до 90 бар	от 0.38 до 1.03 бар	207 бар
240R	от 21 до 165 бар	от 1.35 до 2.72 бар	276 бар
400R	от 28 до 276 бар	от 2.24 до 4.52 бар	345 бар

### Подбор заказного кода

**P** - **PS2000X** - **10R** - **A** - **M** - **E** - **1** - **A**

Диапазон давления		Детали, контактирующие со средой		Кабельный ввод		Форма микропереключателей			
10R	от 0.7 до 7 бар	A	SS316	E	NPT 3/4" внутр.	1	SPDTx1		
20R	от 2 до 14 бар	Подсоединение к процессу		F	NPT 1/2" внутр.	2	SPDTx2 (одна точка настройки)		
30R	от 3 до 21 бар			1	NPT 1/2" внутр.		3	Золотой микроконтакт (SPDT)	
60R	от 7 до 41 бар			2	NPT 1/4" внутр.		Тип взрывозащиты		
130R	от 7 до 90 бар			3	BSPP 1/2" внутр.				
240R	от 21 до 165 бар	4	BSPP 1/4" внутр.		A	Сертификат только на клеммную коробку-Class 1, Группы A, B, C, D; Class II, Группы E, F, G, NEMA 4X			
400R	от 28 до 276 бар	M	M20x1.5 внутр.		B	EC-Type Examination: ITRI/TAIWAN—Exd MB + H2T6			
					C	EC-Type Examination: ATEX-II2 GD Ex d MB + H2 Gb T6 ExtbIIIC DbT85°C			

# РЕЛЕ ДАВЛЕНИЯ NEMA 4, 4X, IP66

## P-PS2100W

**Максимальное давление до 69 бар**  
**Диапазон давления срабатывания: от 0.1 до 7 бар**  
**Рабочая температура: от -30 до +205°C**

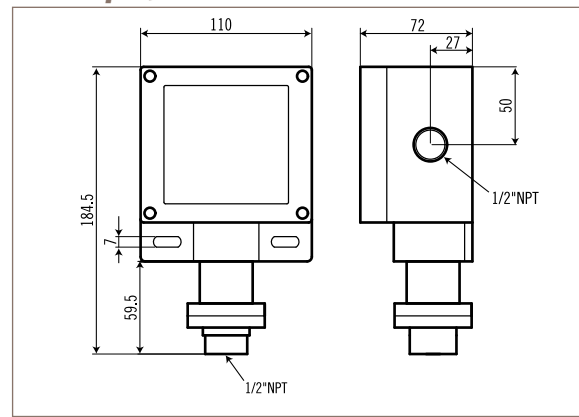
Реле давления P-PS2100W с защитой от влаги предназначено для контроля давления. Имеет высокую точность и малую мертвую зону. Большой выбор диапазонов давления. Легко настраиваются без дополнительных инструментов.

### Технические параметры

**Параметры:** Одна точка настройки – SPDT,  
 Две точки настройки – 2хSPDT, 15 A 125/250VAC,  
 Золотой микроконтакт 1 A 125/250VAC  
**Корпус:** алюминий  
**Кабельный ввод:** NPT 1/2" или 3/4"  
**Измерительный элемент:** мембрана  
**Материалы:** Детали контактирующие со средой – SS316  
**Подсоединение к процессу:** M20x1.5, NPT 1/2" или 1/4" внутренняя



Размеры, мм



Код	Диапазон настройки	Мертвая зона	Максимальное давление
04R	от 0.1 до 7 бар	от 13 до 26 мбар	69 бар
10R	от 0.1 до 7 бар	от 13 до 34 мбар	69 бар
20R	от 0.1 до 7 бар	от 21 до 41 мбар	69 бар
30R	от 0.2 до 7 бар	от 21 до 55 мбар	69 бар
40R	от 0.5 до 7 бар	от 48 до 138 мбар	69 бар

### Подбор заказного кода

**P** - **PS2100W** - **04R** - **A** - **M** - **E** - **1**

Диапазон давления		Детали, контактирующие со средой		Подсоединение к процессу		Форма микропереключателей	
<b>04R</b>	от 0.1 до 7 бар	<b>A</b>	SS316	<b>1</b>	NPT 1/2" внутр.	<b>1</b>	SPDTx1
<b>10R</b>	от 0.1 до 7 бар			<b>2</b>	NPT 1/4" внутр.	<b>2</b>	SPDTx2 (одна точка настройки)
<b>20R</b>	от 0.1 до 7 бар			<b>3</b>	BSPP 1/2" внутр.	<b>3</b>	Золотой микроконтакт (SPDT)
<b>30R</b>	от 0.2 до 7 бар			<b>4</b>	BSPP 1/4" внутр.		
<b>40R</b>	от 0.5 до 7 бар			<b>M</b>	M20x1.5		

Кабельный ввод	
<b>E</b>	NPT 3/4" внутр.
<b>F</b>	NPT 1/2" внутр. (стандарт)

# РЕЛЕ ДАВЛЕНИЯ СО ВЗРЫВОЗАЩИТОЙ

## P-PS2100X

**Class I, Группы A, B, C, D;**

**Class II, Группы E, F, G, NEMA 4X;**

**Защита: IP68**

**Максимальное давление до 69 бар**

**Диапазон давления срабатывания: от 0.14 до 6.9 бар**

**Рабочая температура: от -30 до +205°C**

Реле давления P-PS2100X со взрывозащитой предназначено для контроля давления. Имеет высокую точность и малую мертвую зону. Большой выбор диапазонов давления. Легко настраиваются без дополнительных инструментов.

### Технические параметры

**Параметры:** Одна точка настройки – SPDT, Две точки настройки – 2xSPDT, 15 A 125/250VAC, Золотой микроконтакт 1 A 125/250VAC

**Корпус:** окрашенный алюминий

**Кабельный ввод:** NPT 1/2" или 3/4"

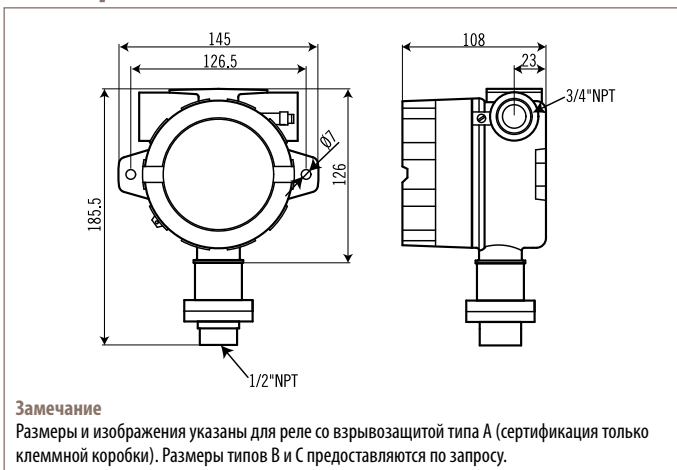
**Измерительный элемент:** мембрана

**Материалы:** Детали контактирующие со средой – SS316

**Подсоединение к процессу:** M20x1.5, NPT 1/2" или 1/4" внутренняя



### Размеры, мм



### Диапазон давления

Код	Диапазон настройки	Мертвая зона	Максимальное давление
04R	от 0.14 до 0.83 бар	от 14 до 28 мбар	69 бар
10R	от 0.14 до 1.10 бар	от 14 до 34 мбар	69 бар
20R	от 0.14 до 1.38 бар	от 21 до 41 мбар	69 бар
30R	от 0.21 до 1.93 бар	от 21 до 55 мбар	69 бар
40R	от 0.48 до 6.89 бар	от 48 до 138 мбар	69 бар

### Подбор заказного кода

**P** - **PS2100X** - **10R** - **A** - **M** - **E** - **1** - **A**

Диапазон давления	
04R	от 0.14 до 0.83 бар
10R	от 0.14 до 1.10 бар
20R	от 0.14 до 1.38 бар
30R	от 0.21 до 1.93 бар
40R	от 0.48 до 6.89 бар

Детали, контактирующие со средой	
A	SS316

Подсоединение к процессу	
1	NPT 1/2" внутр.
2	NPT 1/4" внутр.
3	BSPP 1/2" внутр.
4	BSPP 1/4" внутр.
M	M20x1.5 внутр.

Форма микропереключателей	
1	SPDTx1
2	SPDTx2 (одна точка настройки)
3	Золотой микроконтакт (SPDT)

Кабельный ввод	
E	NPT 3/4" внутр. (стандарт)
F	NPT 1/2" внутр.

Тип взрывозащиты	
A	Сертификат только на клеммную коробку – Class 1, Groups A, B, C, D; Class II, Groups E, F, G; NEMA 4X
B	EC-Type Examination: ITRI/TAIWAN — Exd MB + H2T6
C	EC-Type Examination: ATEX-II2 GD Ex d MB + H2 Gb T6 ExtbIIIC DbT85°C

# РЕЛЕ ДАВЛЕНИЯ NEMA 4, 4X, IP66 P-PS2200W

**Максимальное давление до 69 бар**

**Диапазон давления срабатывания: от 3,4 мбар до 676 мбар**

**Рабочая температура: от -30°C до +205°C**

Реле давления P-PS2200W с защитой от влаги предназначено для контроля давления. Имеет высокую точность и малую мертвую зону. Большой выбор диапазонов давления. Легко настраиваются без дополнительных инструментов.

## Технические параметры

**Параметры:** Одна точка настройки – SPDT,

Две точки настройки – 2хSPDT, 15 A 125/250VAC,

Золотой микроконтакт 1 A 125/250VAC

**Корпус:** окрашенный алюминий

**Кабельный ввод:** NPT ½" или ¾"

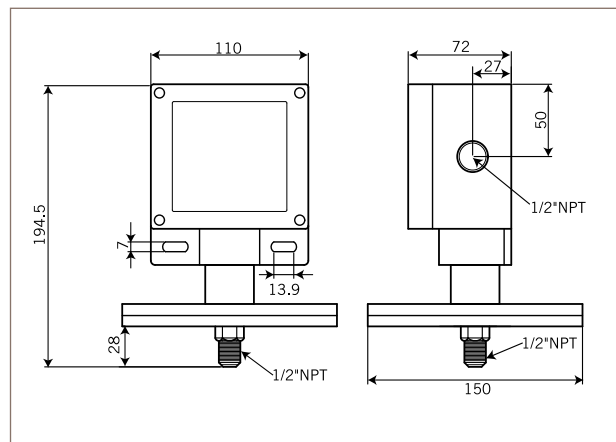
**Измерительный элемент:** мембрана

**Материалы:** Детали контактирующие со средой – SS316

**Подсоединение к процессу:** M20x1.5, NPT ½" или ¼" внутренняя



## Размеры, мм



## Диапазон давления

Код	Диапазон настройки	Мертвая зона	Максимальное давление
04R	от 3.4 до 124 мбар	от 1 до 21 мбар	69 бар
10R	от 27.5 до 193 мбар	от 14 до 34 мбар	69 бар
20R	от 27.5 до 345 мбар	от 21 до 41 мбар	69 бар
30R	от 110 до 676 мбар	от 21 до 55 мбар	69 бар

## Подбор заказного кода

<b>P</b>	<b>PS2200W</b>	<b>04R</b>	<b>A</b>	<b>M</b>	<b>E</b>	<b>1</b>
		<b>Диапазон давления</b>	<b>Детали, контактирующие со средой</b>		<b>Форма микропереключателей</b>	
		<b>04R</b> от 3.4 до 124 мбар	<b>A</b> SS316		<b>1</b> SPDTx1	
		<b>10R</b> от 27.5 до 193 мбар			<b>2</b> SPDTx2 (одна точка настройки)	
		<b>20R</b> от 27.5 до 345 мбар			<b>3</b> Золотой микроконтакт (SPDT)	
		<b>30R</b> от 110 до 676 мбар				
			<b>Подсоединение к процессу</b>		<b>Кабельный ввод</b>	
			<b>1</b> NPT ½" внутр.		<b>E</b> NPT ¾" внутр.	
			<b>2</b> NPT ¼" внутр.		<b>F</b> NPT ½" внутр. (стандарт)	
			<b>3</b> BSPP ½" внутр.			
			<b>4</b> BSPP ¼" внутр.			
			<b>M</b> M20x1.5 внутр.			



# РЕЛЕ ДАВЛЕНИЯ СО ВЗРЫВОЗАЩИТОЙ

## P-PS2200X

Class I, Группы A, B, C, D;

Class II, Группы E, F, G, NEMA 4X;

Защита: IP68

Максимальное давление до 69 бар

Диапазон давления срабатывания: от 3.4 мбар до 676 мбар

Рабочая температура: от -30°C до +205°C

Реле давления P-PS2200X с защитой от влаги предназначено для контроля давления. Имеет высокую точность и малую мертвую зону. Большой выбор диапазонов давления. Легко настраиваются без дополнительных инструментов.



### Технические параметры

**Параметры:** Одна точка настройки – SPDT, Две точки настройки – 2xSPDT, 15 A 125/250VAC, Золотой микроконтакт 1 A 125/250VAC

**Корпус:** окрашенный алюминий

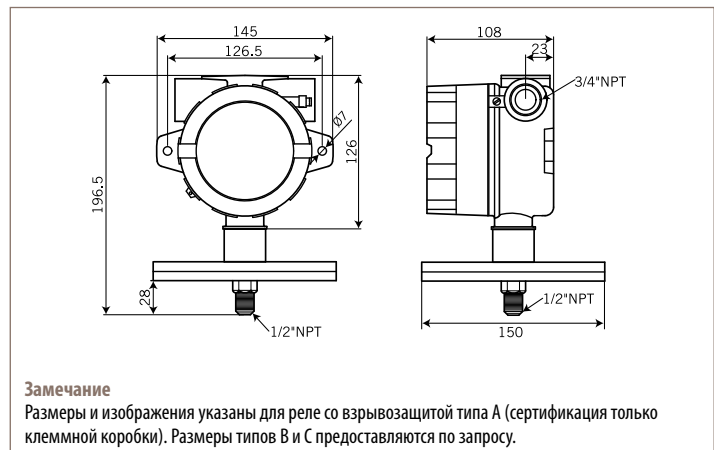
**Кабельный ввод:** NPT 1/2" или 3/4"

**Измерительный элемент:** мембрана

**Материалы:** Детали контактирующие со средой – SS316

**Подсоединение к процессу:** M20x1.5, NPT 1/2" или 1/4" внутренняя

### Размеры, мм



#### Замечание

Размеры и изображения указаны для реле со взрывозащитой типа А (сертификация только клеммной коробки). Размеры типов В и С предоставляются по запросу.

### Диапазон давления

Код	Диапазон настройки	Мертвая зона	Максимальное давление
04R	от 3.4 до 124 мбар	от 1 до 21 мбар	69 бар
10R	от 27.5 до 193 мбар	от 14 до 34 мбар	69 бар
20R	от 27.5 до 345 мбар	от 21 до 41 мбар	69 бар
30R	от 110 до 676 мбар	от 21 до 55 мбар	69 бар

### Подбор заказного кода

**P** - **PS2200X** - **10R** - **A** - **M** - **E** - **1** - **A**

Диапазон давления	
04R	от 3.4 до 124 мбар
10R	от 27.5 до 193 мбар
20R	от 27.5 до 345 мбар
30R	от 110 до 676 мбар

Детали, контактирующие со средой	
A	SS316

Подсоединение к процессу	
1	NPT 1/2" внутр.
2	NPT 1/4" внутр.
3	BSPP 1/2" внутр.
4	BSPP 1/4" внутр.
M	M20x1.5 внутр.

Форма микропереключателей	
1	SPDTx1
2	SPDTx2 (одна точка настройки)
3	Золотой микроконтакт (SPDT)

Кабельный ввод	
E	NPT 3/4" внутр. (стандарт)
F	NPT 1/2" внутр.

Тип взрывозащиты	
A	Сертификат только на клеммную коробку – Class 1, Groups A, B, C, D; Class II, Groups E, F, G; NEMA 4X
B	EC-Type Examination: ITRI/TAIWAN—Exd MB + H2T6
C	EC-Type Examination: ATEX-II2 GD Ex d MB + H2 Gb T6 ExtbIIIC DbT85°C

# РЕЛЕ ДАВЛЕНИЯ NEMA 4, 4X, IP66

## P-PSA2000W

**Максимальное давление до 207 бар**  
**Диапазон давления срабатывания: от 0.69 бар до 89 бар**  
**Рабочая температура: от -30°C до +205°C**  
**Мертвая зона: настраивается**

Реле давления P-PSA2000W с защитой от влаги предназначено для контроля давления. Имеет высокую точность и малую мертвую зону. Большой выбор диапазонов давления. Легко настраиваются без дополнительных инструментов.

### Технические параметры

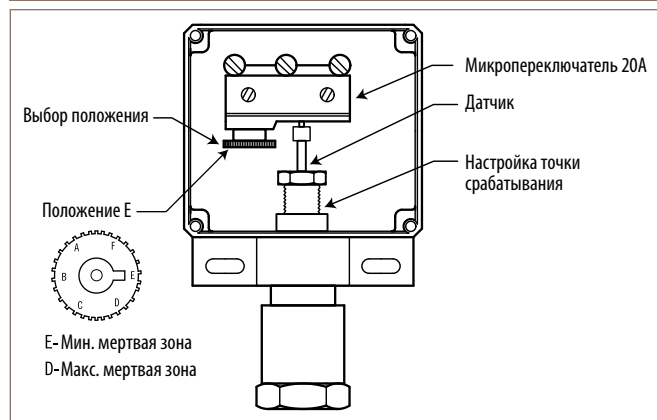
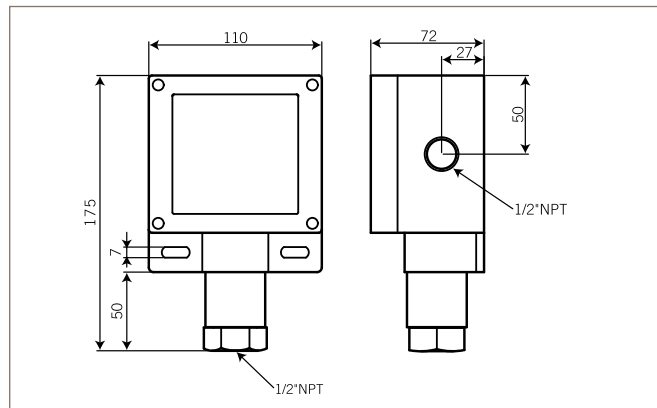
**Параметры:** 20 A 125,250 или 480 VAC  
**Корпус:** окрашенный алюминий  
**Кабельный ввод:** NPT 1/2" или 3/4"  
**Измерительный элемент:** мембрана  
**Материалы:** Детали контактирующие со средой – SS316  
**Подсоединение к процессу:** M20x1.5, NPT 1/2" или 1/4" внутренняя

### Диапазон давления

Код	Диапазон настройки	Мертвая зона	Максимальное давление
10R	от 0,69 до 6,9 бар	от 0.69 до 1.72 бар	207 бар
20R	от 2,41 до 13,8 бар	от 0.83 до 2.07 бар	207 бар
30R	от 3,45 до 20,7 бар	от 1.93 до 3.45 бар	207 бар
60R	от 6,9 до 41,3 бар	от 1.93 до 4.14 бар	207 бар
130R	от 13,8 до 89,6 бар	от 2.90 до 6.89 бар	207 бар



### Размеры, мм



### Подбор заказного кода

**P** - **PSA2000W** - **04R** - **A** - **M** - **E** - **1**

Диапазон давления		Детали, контактирующие со средой		Форма микропереключателей	
10R	от 0,69 до 6,9 бар	A	SS316	1	SPDTx1
20R	от 2,41 до 13,8 бар				
30R	от 3,45 до 20,7 бар				
60R	от 6,9 до 41,3 бар				
130R	от 13,8 до 89,6 бар				

Подсоединение к процессу		Кабельный ввод	
1	NPT 1/2" внутр.	E	NPT 3/4" внутр.
2	NPT 1/4" внутр.	F	NPT 1/2" внутр. (стандарт)
3	BSPP 1/2" внутр.		
4	BSPP 1/4" внутр.		
M	M20x1.5 внутр.		

# РЕЛЕ ДАВЛЕНИЯ СО ВЗРЫВОЗАЩИТОЙ

## P-PSA2000X



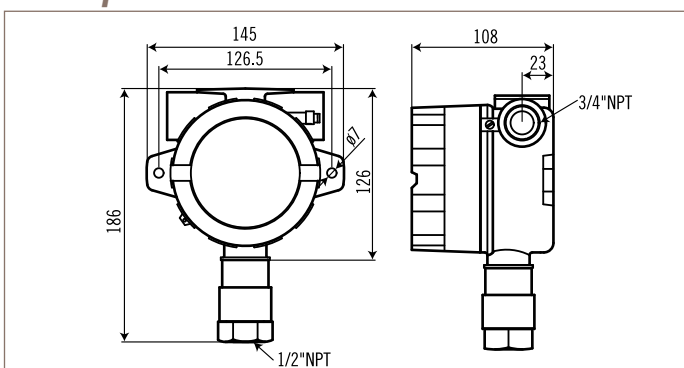
**Class I, Группы A, B, C, D;**  
**Class II, Группы E, F, G, NEMA 4X;**  
**Защита: IP68**  
**Максимальное давление до 207 бар**  
**Диапазон давления срабатывания: от 0.69 бар до 89.6 бар**  
**Рабочая температура: от -30°C до +205°C**  
**Мертвая зона: настраивается**

Реле давления P-PSA2000X с защитой от влаги предназначено для контроля давления. Имеет высокую точность и малую мертвую зону. Большой выбор диапазонов давления. Легко настраиваются без дополнительных инструментов.

### Технические параметры

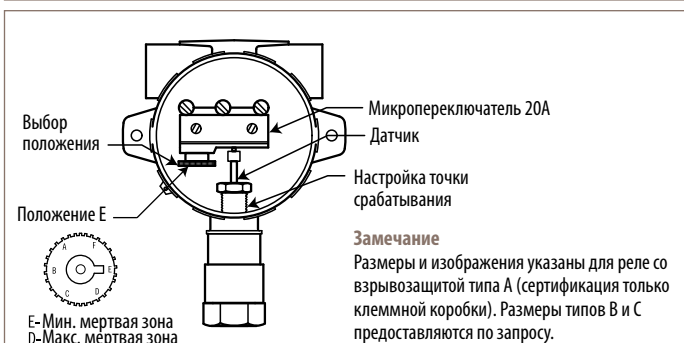
**Параметры:** 20 A 125,250 или 480 VAC  
**Корпус:** окрашенный алюминий  
**Кабельный ввод:** NPT 1/2" или 3/4"  
**Измерительный элемент:** мембрана  
**Материалы:** Детали контактирующие со средой – SS316  
**Подсоединение к процессу:** M20x1.5, NPT 1/2" или 1/4" внутренняя

### Размеры



### Диапазон давления

Код	Диапазон настройки	Мертвая зона	Максимальное давление
10R	от 0,69 до 6,9 бар	от 0.69 до 1.72 бар	207 бар
20R	от 2,41 до 13,8 бар	от 1.38 до 3.45 бар	207 бар
30R	от 3,45 до 20,7 бар	от 2.07 до 5.17 бар	207 бар
60R	от 6,9 до 41,3 бар	от 4.14 до 10.34 бар	207 бар
130R	от 13,8 до 89,6 бар	от 8.96 до 22.41 бар	207 бар



### Подбор заказного кода

**P** - **PSA2000X** - **10R** - **A** - **M** - **E** - **1** - **A**

Диапазон давления	
10R	от 0,69 до 6,9 бар
20R	от 2,41 до 13,8 бар
30R	от 3,45 до 20,7 бар
60R	от 6,9 до 41,3 бар
130R	от 13,8 до 89,6 бар

Детали, контактирующие со средой	
A	SS316

Подсоединение к процессу	
1	NPT 1/2" внутр.
2	NPT 1/4" внутр.
3	BSPP 1/2" внутр.
4	BSPP 1/4" внутр.
M	M20x1.5 внутр.

Кабельный ввод	
E	NPT 3/4" внутр. (стандарт)
F	NPT 1/2" внутр.

Форма микропереключателей	
1	SPDTx1
2	SPDTx2 (одна точка настройки)
3	Золотой микроконтакт (SPDT)

Тип взрывозащиты	
<b>A</b>	Сертификат только на клеммную коробку – Class 1, Groups A, B, C, D; Class II, Groups E, F, G; NEMA 4X
<b>B</b>	EC-Type Examination: ITRI/TAIWAN—Exd MB + H2T6
<b>C</b>	EC-Type Examination: ATEX-II2 GD Ex d MB + H2 Gb T6 ExtbIIIC DbT85°C

# РЕЛЕ ДАВЛЕНИЯ NEMA 4, 4X, IP66

## P-PSA2100W

**Максимальное давление до 69 бар**  
**Диапазон давления срабатывания: от 0.14 бар до 6.9 бар**  
**Рабочая температура: от -30°C до +205°C**  
**Мертвая зона: настраивается**

Реле давления P-PSA2100W с защитой от влаги предназначено для контроля давления. Имеет высокую точность и малую мертвую зону. Большой выбор диапазонов давления. Легко настраиваются без дополнительных инструментов.

### Технические параметры

**Параметры:** 20 A 125,250 или 480 VAC  
**Корпус:** окрашенный алюминий  
**Кабельный ввод:** NPT 1/2" или 3/4"  
**Измерительный элемент:** мембрана  
**Материалы:** Детали контактирующие со средой – SS316  
**Подсоединение к процессу:** M20x1.5, NPT 1/2" или 1/4" внутренняя

### Диапазон давления

Код	Диапазон настройки	Мертвая зона	Максимальное давление
04R	от 0,14 до 0,83 бар	от 0.08 до 0.21 бар	68,9 бар
10R	от 0,14 до 1,10 бар	от 0.11 до 0.28 бар	68,9 бар
20R	от 0,14 до 1,38 бар	от 0.14 до 0.35 бар	68,9 бар
30R	от 0,21 до 1,93 бар	от 0.19 до 0.48 бар	68,9 бар
40R	от 0,48 до 6,89 бар	от 0.68 до 1.96 бар	68,9 бар

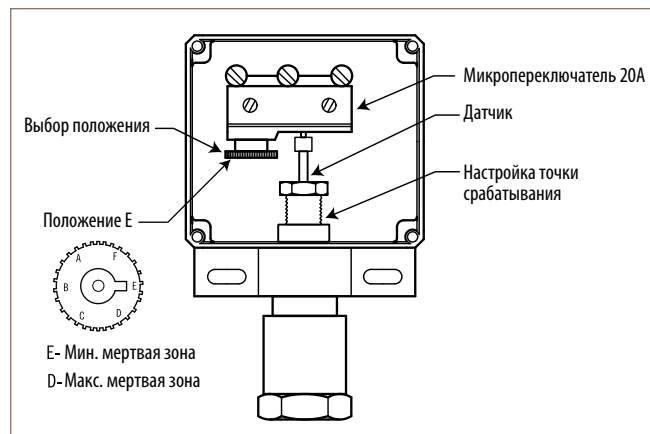
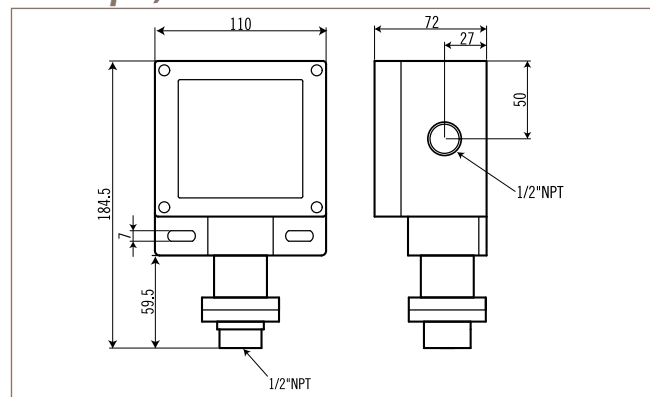
### Подбор заказного кода

**P** - **PSA2100W** - **04R** - **A** - **M** - **E** - **1**

Диапазон давления		Детали, контактирующие со средой A SS316	Подсоединение к процессу	Кабельный ввод	Форма микропереключателей	
04R	от 0,14 до 0,83 бар				1	SPDTx1
10R	от 0,14 до 1,10 бар				2	NPT 3/4" внутр.
20R	от 0,14 до 1,38 бар				3	NPT 1/2" внутр. (стандарт)
30R	от 0,21 до 1,93 бар				4	
40R	от 0,48 до 6,89 бар	M				



### Размеры, мм



Расход  
 Уровень  
 Температура  
 Давление

# РЕЛЕ ДАВЛЕНИЯ СО ВЗРЫВОЗАЩИТОЙ

## P-PSA2100X

Class I, Группы A, B, C, D;

Class II, Группы E, F, G, NEMA 4X;

Защита: IP68

Максимальное давление до 69 бар

Диапазон давления срабатывания: от 0.14 бар до 6.9 бар

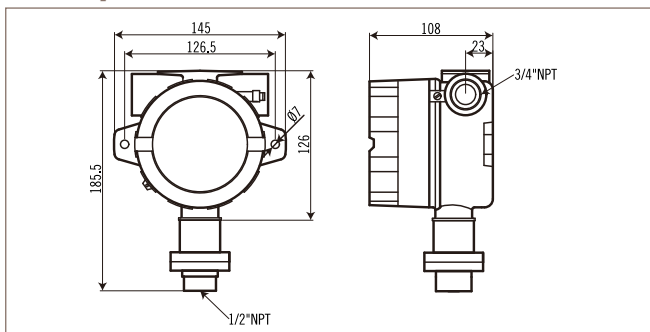
Рабочая температура: от -30°C до +205°C

Мертвая зона: настраивается

Реле давления P-PSA2100X с защитой от влаги предназначено для контроля давления. Имеет высокую точность и малую мертвую зону. Большой выбор диапазонов давления. Легко настраиваются без дополнительных инструментов.



### Размеры, мм



### Технические параметры

Параметры: 20 A 125,250 или 480 VAC

Корпус: окрашенный алюминий

Кабельный ввод: NPT 1/2" или 3/4"

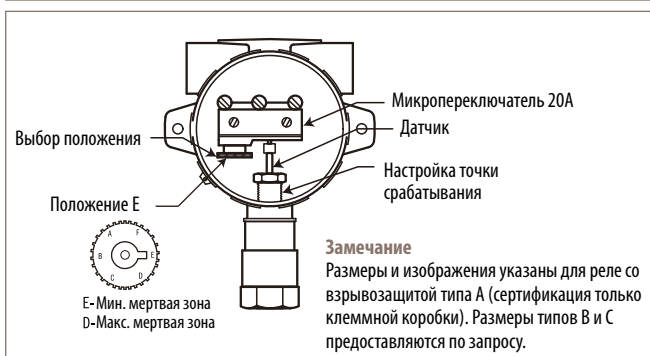
Измерительный элемент: мембрана

Материалы: Детали контактирующие со средой – SS316

Подсоединение к процессу: M20x1.5, NPT 1/2" или 1/4" внутренняя

### Диапазон давления

Код	Диапазон настройки	Мертвая зона	Максимальное давление
04R	от 0,14 до 0,83 бар	от 0.08 до 0.21 бар	68,9 бар
10R	от 0,14 до 1,10 бар	от 0.11 до 0.28 бар	68,9 бар
20R	от 0,14 до 1,38 бар	от 0.14 до 0.35 бар	68,9 бар
30R	от 0,21 до 1,93 бар	от 0.19 до 0.48 бар	68,9 бар
40R	от 0,48 до 6,89 бар	от 0.68 до 1.96 бар	68,9 бар



### Подбор заказного кода

**P** - **PSA2100X** - **10R** - **A** - **M** - **E** - **1** - **A**

<b>Диапазон давления</b>	<b>Детали, контактирующие со средой</b>	<b>Подсоединение к процессу</b>	<b>Форма микропереключателей</b>
04R от 0,14 до 0,83 бар	A SS316	1 NPT 1/2" внутр.	1 SPDTx1
10R от 0,14 до 1,10 бар		2 NPT 1/4" внутр.	
20R от 0,14 до 1,38 бар		3 BSPP 1/2" внутр.	
30R от 0,21 до 1,93 бар		4 BSPP 1/4" внутр.	
40R от 0,48 до 6,89 бар		M M20x1.5 внутр.	
			<b>Кабельный ввод</b>
			E NPT 3/4" внутр.
			F NPT 1/2" внутр. (стандарт)

Тип взрывозащиты	
<b>A</b>	Сертификат только на клеммную коробку – Class 1, Groups A, B, C, D; Class II, Groups E, F, G; NEMA 4X
<b>B</b>	EC-Type Examination: ITRI/TAIWAN—Exd MB + H2T6
<b>C</b>	EC-Type Examination: ATEX-II2 GD Ex d MB + H2 Gb T6 ExtbIIIC DbT85°C

# РЕЛЕ ДИФФЕРЕНЦИАЛЬНОГО ДАВЛЕНИЯ СО ВЗРЫВОЗАЩИТОЙ

## P-DPS2000X

**Влагозащита, пистонный тип**

**Class I, Группы A, B, C, D;**

**Class II, Группы E, F, G, NEMA 4X;**

**Диапазоны давлений от 0–1 бар до 0–14 бар**

Реле P-DPS2000X имеет порт высокого и низкого давления. Реле замыкается и размыкается благодаря магниту, крепящемуся к пистону, положение которого определяется разностью давлений и напряжением пружины.

### Технические параметры

**Точность:** ±2% (при растущем давлении)

**Корпус:** Алюминий

**Материалы деталей контактирующих со средой:** нерж. сталь SS316

**Подсоединения:** NPT 1/4" внутренняя или др по запросу

**Кабельный ввод:** NPT 1/2", 3/4" или др

**Рабочее давление:** 200 бар (давление на оба порта должно подаваться одновременно)

**Рабочая температура:** до 80°C

**Настраиваемый переключатель:** 1 микропереключатель SPDT

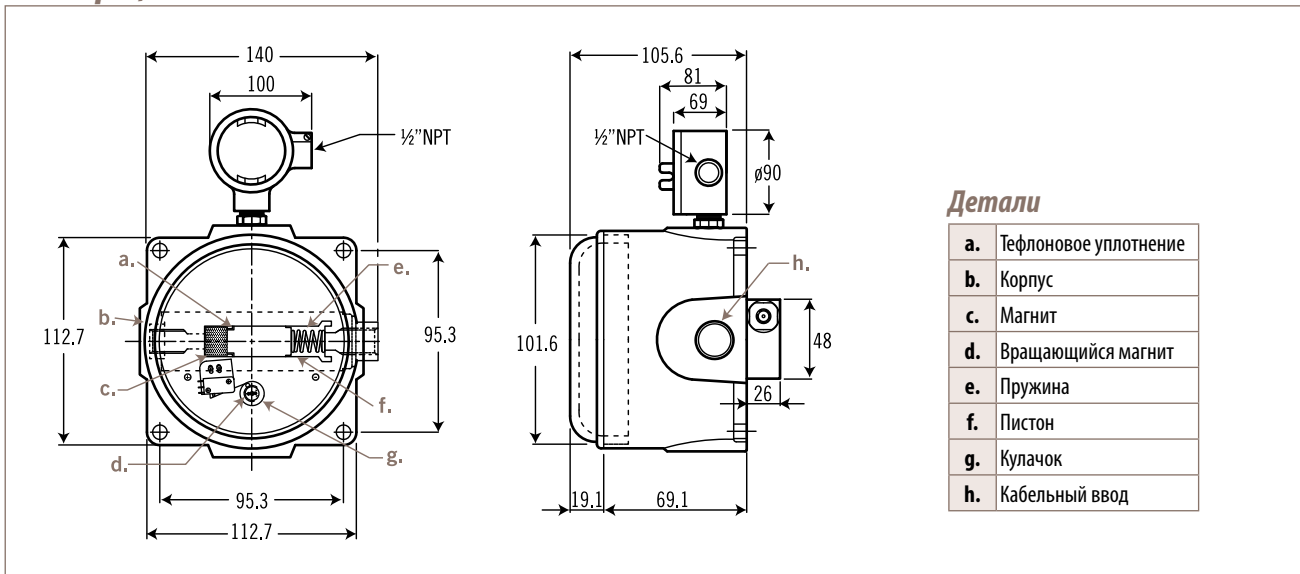
**Параметры:** 5A/250VAC/125VAC/30VDC

**Окружающая температура:** от -25°C до +100°C

**Гистерезис:** ±10% от диапазона шкалы



### Размеры, мм



#### Детали

a.	Тефлоновое уплотнение
b.	Корпус
c.	Магнит
d.	Вращающийся магнит
e.	Пружина
f.	Пистон
g.	Кулачок
h.	Кабельный ввод

### Диапазоны давления

Код	Диапазон давления
09R	от 0 до 0,6 бар
11R	от 0 до 0,75 бар
14R	от 0 до 1 бар
30R	от 0 до 2 бар
40R	от 0 до 2,5 бар
60R	от 0 до 4 бар
100R	от 0 до 7 бар
140R	от 0 до 10 бар
200R	от 0 до 14 бар

### Подбор заказного кода

**P** - **DPS2000X** - **09R** - **A** - **1** - **A** - **1**

<b>Диапазон давления</b> Выберите код из таблицы «Диапазоны давления»	<b>Детали, контактирующие со средой</b> A SS316	<b>Кабельный ввод</b> A NPT 1/2" B NPT 3/4" C другой
	<b>Подсоединение к процессу</b> 1 NPT 1/4" внутр. 2 Другое	<b>Форма микропереключателей</b> 1 SPDTx1

Расход

Уровень

Температура

Давление

# РЕЛЕ ДИФФЕРЕНЦИАЛЬНОГО ДАВЛЕНИЯ СО ВЗРЫВОЗАЩИТОЙ

## P-DPS2100X

**Class I, Группы A, B, C, D;**

**Class II, Группы E, F, G, NEMA 4X;**

**Защита IP68**

**Максимальное давление до 69 бар**

**Диапазон давления срабатывания: от 0,2 бар до 34,5 бар**

**Рабочая температура: от -30°C до +205°C**

Дифференциальное реле давления P-PS2100X с защитой от влаги предназначено для контроля давления. Имеет высокую точность и малую мертвую зону. Легко настраивается без дополнительных инструментов.

### Технические параметры

**Параметры:** Одна точка настройки – SPDT,  
Две точки настройки – 2xSPDT, 15 A 125/250VAC,  
Золотой микроконтакт 1 A 125/250VAC

**Корпус:** окрашенный алюминий

**Кабельный ввод:** NPT 1/2" или 3/4"

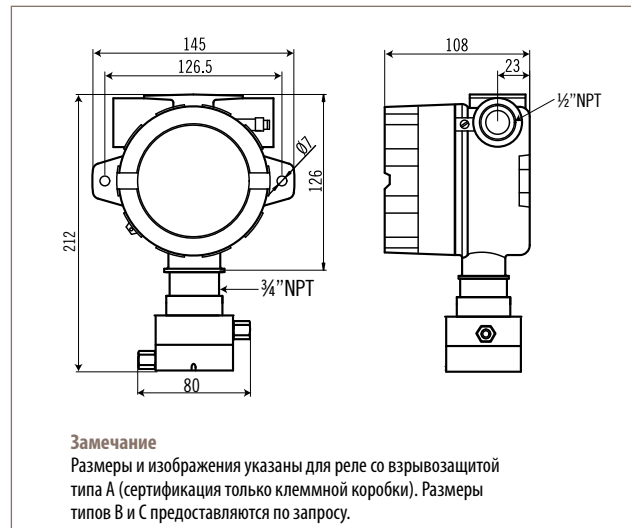
**Измерительный элемент:** мембрана

**Материалы:** Детали контактирующие со средой – SS316,  
уплотнительные кольца – витон

**Подсоединение к процессу:** M20x1.5, NPT 1/2" или 1/4", внутренняя



### Размеры, мм



### Диапазон давления

Код	Диапазон настройки	Мертвая зона	Максимальное давление
10R	от 0,21 до 1,9 бар	от 0,02 до 0,05 бар	69 бар
20R	от 0,48 до 6,9 бар	от 0,10 до 0,20 бар	69 бар
30R	от 2,4 до 13,8 бар	от 0,17 до 0,55 бар	69 бар
40R	от 3,4 до 34,5 бар	от 0,69 до 4,1 бар	69 бар

### Подбор заказного кода

**P** - **DPS2100X** - **10R** - **A** - **M** - **E** - **1** - **A**

Диапазон давления	
<b>10R</b>	от 0,21 до 1,9 бар
<b>20R</b>	от 0,48 до 6,9 бар
<b>30R</b>	от 2,4 до 13,8 бар
<b>40R</b>	от 3,4 до 34,5 бар

Детали, контактирующие со средой	
<b>A</b>	SS316

Подсоединение к процессу	
<b>1</b>	NPT 1/2" внутр.
<b>2</b>	NPT 1/4" внутр. (стандарт)
<b>M</b>	M20x1.5 внутр.

Форма микропереключателей	
<b>1</b>	SPDTx1
<b>2</b>	SPDTx2 (одна точка настройки)
<b>3</b>	Золотой микроконтакт (SPDT)

Кабельный ввод	
<b>E</b>	NPT 3/4" внутр. (стандарт)
<b>F</b>	NPT 1/2" внутр.

Тип взрывозащиты	
<b>A</b>	Сертификат только на клеммную коробку – Class 1, Groups A, B, C, D; Class II, Groups E, F, G; NEMA 4X
<b>B</b>	EC-Type Examination: ITRI/TAIWAN—Exd MB + H2T6
<b>C</b>	EC-Type Examination: ATEX-II2 GD Ex d MB + H2 Gb T6 ExtbIIIC DbT85°C

# ДИФФЕРЕНЦИАЛЬНОЕ РЕЛЕ ДАВЛЕНИЯ NEMA 4, 4X, IP66

## P-DPS2100W

### Защита IP66

Максимальное давление до 69 бар

Диапазон давления срабатывания: от 0.2 до 34 бар

Рабочая температура: от -30°C до +205°C

Дифференциальное реле давления P-PS2100W с защитой от влаги предназначено для контроля давления. Имеет высокую точность и малую мертвую зону. Большой выбор диапазонов давления. Легко настраиваются без дополнительных инструментов.

### Технические параметры

**Параметры:** Одна точка настройки – SPDT,

Две точки настройки – 2xSPDT, 15 A 125/250VAC,

Золотой микроконтакт 1 A 125/250VAC

**Корпус:** окрашенный алюминий

**Кабельный ввод:** NPT 1/2" или 3/4"

**Измерительный элемент:** мембрана

**Материалы:** Детали контактирующие со средой – SS316

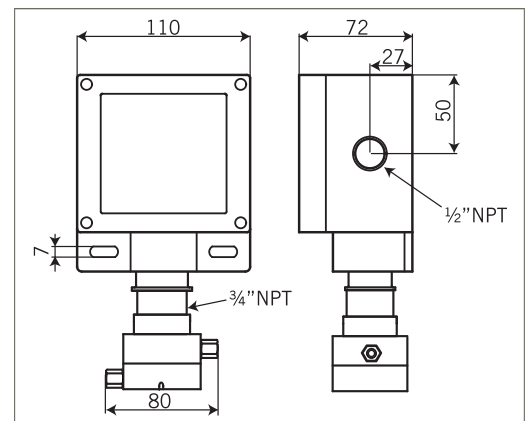
**Подсоединение к процессу:** M20x1.5, NPT 1/2" или 1/4" внутренняя

### Диапазон давления

Код	Диапазон настройки	Мертвая зона	Максимальное давление
10R	от 0.2 до 1.9 бар	от 0.02 до 0.05 бар	69 бар
20R	от 0.5 до 6.9 бар	от 0.1 до 0.2 бар	69 бар
30R	от 2.4 до 13.8 бар	от 0.16 до 0.5 бар	69 бар
40R	от 3.4 до 34.5 бар	от 0.69 до 4.1 бар	69 бар



### Размеры, мм



### Подбор заказного кода

**P** - **DPS2100W** - **10R** - **A** - **M** - **E** - **1**

Диапазон давления	
10R	от 0.2 до 1.9 бар
20R	от 0.5 до 6.9 бар
30R	от 2.4 до 13.8 бар
40R	от 3.4 до 34.5 бар

Детали, контактирующие со средой	
A	SS316

Подсоединение к процессу	
1	NPT 1/2" внутр.
2	NPT 1/4" внутр.
M	M20x1.5 внутр.

Форма микропереключателей	
1	SPDTx1
2	SPDTx2 (одна точка настройки)
3	Золотой микроконтакт (SPDT)

Кабельный ввод	
E	NPT 3/4" внутр.
F	NPT 1/2" внутр. (стандарт)



# РЕЛЕ ДИФФЕРЕНЦИАЛЬНОГО ДАВЛЕНИЯ СО ВЗРЫВОЗАЩИТОЙ

## P-DPS2200X

Class I, Группы A, B, C, D;

Class II, Группы E, F, G, NEMA 4X;

Защита: IP68

Максимальное давление до 52 бар

Диапазон давления срабатывания: от 39 мбар до 980 мбар

Рабочая температура: от -30°C до +205°C

Дифференциальное реле давления P-DPS2200X со взрывозащитой предназначено для контроля давления. Имеет высокую точность и малую мертвую зону. Легко настраивается без дополнительных инструментов.

### Технические параметры

**Параметры:** Одна точка настройки – SPDT, Две точки настройки – 2хSPDT, 15 A 125/250VAC, Золотой микроконтакт 1 A 125/250VAC

**Корпус:** окрашенный алюминий

**Кабельный ввод:** NPT 1/2" или 3/4"

**Измерительный элемент:** мембрана

**Материалы:** Детали контактирующие со средой – нерж. сталь SS316, титан

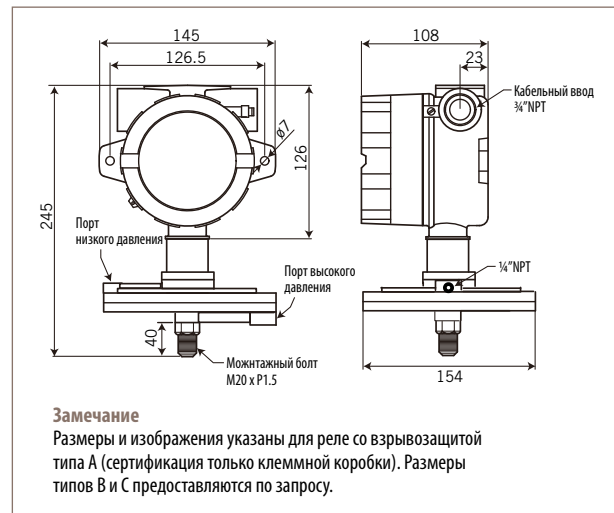
**Подсоединение к процессу:** через адаптер с внутренней резьбой NPT 1/2" или NPT 1/4"

### Диапазон давления

Код	Диапазон настройки	Мертвая зона	Максимальное давление
10R	от 39 до 186 мбар	от 16 до 24 мбар	74 мбар
20R	от 98 до 980 мбар	от 17 до 69 мбар	74 мбар



### Размеры, мм



### Подбор заказного кода

<b>P</b>	-	<b>DPS2200X</b>	-	<b>10R</b>	-	<b>A</b>	-	<b>M</b>	-	<b>E</b>	-	<b>1</b>	-	<b>A</b>
		<b>Диапазон давления</b>			<b>Детали, контактирующие со средой</b>						<b>Форма микропереключателей</b>			
		<b>10R</b>	от 39 до 186 мбар		<b>A</b>		SS316				<b>1</b>		SPDTx1	
		<b>20R</b>	от 98 до 980 мбар								<b>2</b>		SPDTx2 (одна точка настройки)	
											<b>3</b>		Золотой микроконтакт (SPDT)	
													<b>Кабельный ввод</b>	
											<b>E</b>		NPT 3/4" внутр., стандарт	
											<b>F</b>		NPT 1/2" внутр. (с адаптером)	

Тип взрывозащиты	
<b>A</b>	Сертификат только на клеммную коробку – Class 1, Groups A, B, C, D; Class II, Groups E, F, G; NEMA 4X
<b>B</b>	EC-Type Examination: ITRI/TAIWAN—Exd MB + H2T6
<b>C</b>	EC-Type Examination: ATEX-II2 GD Ex d MB + H2 Gb T6 ExtbIIIC DbT85°C

# РЕЛЕ ДАВЛЕНИЯ NEMA 4, 4X, IP66 P-DPS2200W

## Защита IP66

Максимальное давление до 51 бар

Диапазон давления срабатывания: от 39 мбар до 980 мбар

Рабочая температура: от -30°C до +205°C

Реле давления P-PS2200W с защитой от влаги предназначено для контроля давления. Имеет высокую точность и малую мертвую зону. Большой выбор диапазонов давления. Легко настраиваются без дополнительных инструментов.

## Технические параметры

**Параметры:** Одна точка настройки – SPDT,  
Две точки настройки – 2хSPDT, 15 A 125/250VAC,  
Золотой микроконтакт 1 A 125/250VAC

**Корпус:** окрашенный алюминий

**Кабельный ввод:** NPT ½" или ¾", внутренняя

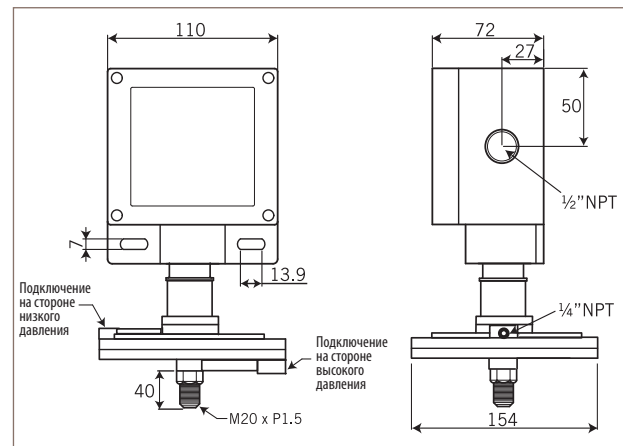
**Измерительный элемент:** мембрана

**Материалы:** Детали контактирующие со средой – SS316 и титан

**Подсоединение к процессу:** M20x1.5, NPT ½" или ¼" внутренняя



## Размеры, мм



## Диапазон давления

Код	Диапазон настройки	Мертвая зона	Максимальное давление
10R	от 39 до 186 мбар	от 16 до 25 мбар	51 бар
20R	от 98 до 980 мбар	от 17 до 69 мбар	51 бар

## Подбор заказного кода

<b>P</b>	-	<b>DPS2200W</b>	-	<b>10R</b>	-	<b>A</b>	-	<b>M</b>	-	<b>E</b>	-	<b>1</b>	
		<b>Диапазон давления</b>				<b>Детали, контактирующие со средой</b>						<b>Форма микропереключателей</b>	
		10R от 39 до 186 мбар				A SS316+титан						1 SPDTx1	
		20R от 98 до 980 мбар										2 SPDTx2 (одна точка настройки)	
												3 Золотой микроконтакт (SPDT)	
								<b>Подсоединение к процессу</b>				<b>Кабельный ввод</b>	
								1 NPT ½" внутр.				E NPT ¾" внутр.	
								2 NPT ¼" внутр.				F NPT ½" внутр. (стандарт)	
								M M20x1.5 внутр.					

## По вопросам продаж и поддержки обращайтесь:

Архангельск +7 (8182) 45-71-35  
Астана +7 (7172) 69-68-15  
Астрахань +7 (8512) 99-46-80  
Барнаул +7 (3852) 37-96-76  
Белгород +7 (4722) 20-58-80  
Брянск +7 (4832) 32-17-25  
Владивосток +7 (4232) 49-26-85  
Владимир +7 (4922) 49-51-33  
Волгоград +7 (8442) 45-94-42  
Воронеж +7 (4732) 12-26-70  
Екатеринбург +7 (343) 302-14-75  
Иваново +7 (4932) 70-02-95  
Ижевск +7 (3412) 20-90-75  
Иркутск +7 (3952) 56-24-09  
Йошкар-Ола +7 (8362) 38-66-61  
Казань +7 (843) 207-19-05

Калининград +7 (4012) 72-21-36  
Калуга +7 (4842) 33-35-03  
Кемерово +7 (3842) 21-56-70  
Киров +7 (8332) 20-58-70  
Краснодар +7 (861) 238-86-59  
Красноярск +7 (391) 989-82-67  
Курск +7 (4712) 23-80-45  
Липецк +7 (4742) 20-01-75  
Магнитогорск +7 (3519) 51-02-81  
Москва +7 (499) 404-24-72  
Мурманск +7 (8152) 65-52-70  
Наб.Челны +7 (8552) 91-01-32  
Ниж.Новгород +7 (831) 200-34-65  
Нижневартовск +7 (3466) 48-22-23  
Нижнекамск +7 (8555) 24-47-85

Новороссийск +7 (8617) 30-82-64  
Новосибирск +7 (383) 235-95-48  
Омск +7 (381) 299-16-70  
Орел +7 (4862) 22-23-86  
Оренбург +7 (3532) 48-64-35  
Пенза +7 (8412) 23-52-98  
Первоуральск +7 (3439) 26-01-18  
Пермь +7 (342) 233-81-65  
Ростов-на-Дону +7 (863) 309-14-65  
Рязань +7 (4912) 77-61-95  
Самара +7 (846) 219-28-25  
Санкт-Петербург +7 (812) 660-57-09  
Саранск +7 (8342) 22-95-16  
Саратов +7 (845) 239-86-35  
Смоленск +7 (4812) 51-55-32

Сочи +7 (862) 279-22-65  
Ставрополь +7 (8652) 57-76-63  
Сургут +7 (3462) 77-96-35  
Сызрань +7 (8464) 33-50-64  
Сыктывкар +7 (8212) 28-83-02  
Тверь +7 (4822) 39-50-56  
Томск +7 (3822) 48-95-05  
Тула +7 (4872) 44-05-30  
Тюмень +7 (3452) 56-94-75  
Ульяновск +7 (8422) 42-51-95  
Уфа +7 (347) 258-82-65  
Хабаровск +7 (421) 292-95-69  
Чебоксары +7 (8352) 28-50-89  
Челябинск +7 (351) 277-89-65  
Череповец +7 (8202) 49-07-18  
Ярославль +7 (4852) 67-02-35

сайт: [aflow.pro-solution.ru](http://aflow.pro-solution.ru) | эл. почта: [awf@pro-solution.ru](mailto:awf@pro-solution.ru)  
телефон: 8 800 511 88 70