

Реле уровня пневматические

Технические характеристики.

По вопросам продаж и поддержки обращайтесь:

Архангельск +7 (8182) 45-71-35
Астана +7 (7172) 69-68-15
Астрахань +7 (8512) 99-46-80
Барнаул +7 (3852) 37-96-76
Белгород +7 (4722) 20-58-80
Брянск +7 (4832) 32-17-25
Владивосток +7 (4232) 49-26-85
Владимир +7 (4922) 49-51-33
Волгоград +7 (8442) 45-94-42
Воронеж +7 (4732) 12-26-70
Екатеринбург +7 (343) 302-14-75
Иваново +7 (4932) 70-02-95
Ижевск +7 (3412) 20-90-75
Иркутск +7 (3952) 56-24-09
Йошкар-Ола +7 (8362) 38-66-61
Казань +7 (843) 207-19-05

Калининград +7 (4012) 72-21-36
Калуга +7 (4842) 33-35-03
Кемерово +7 (3842) 21-56-70
Киров +7 (8332) 20-58-70
Краснодар +7 (861) 238-86-59
Красноярск +7 (391) 989-82-67
Курск +7 (4712) 23-80-45
Липецк +7 (4742) 20-01-75
Магнитогорск +7 (3519) 51-02-81
Москва +7 (499) 404-24-72
Мурманск +7 (8152) 65-52-70
Наб.Челны +7 (8552) 91-01-32
Ниж.Новгород +7 (831) 200-34-65
Нижневартовск +7 (3466) 48-22-23
Нижнекамск +7 (8555) 24-47-85

Новороссийск +7 (8617) 30-82-64
Новосибирск +7 (383) 235-95-48
Омск +7 (381) 299-16-70
Орел +7 (4862) 22-23-86
Оренбург +7 (3532) 48-64-35
Пенза +7 (8412) 23-52-98
Первоуральск +7 (3439) 26-01-18
Пермь +7 (342) 233-81-65
Ростов-на-Дону +7 (863) 309-14-65
Рязань +7 (4912) 77-61-95
Самара +7 (846) 219-28-25
Санкт-Петербург +7 (812) 660-57-09
Саранск +7 (8342) 22-95-16
Саратов +7 (845) 239-86-35
Смоленск +7 (4812) 51-55-32

Сочи +7 (862) 279-22-65
Ставрополь +7 (8652) 57-76-63
Сургут +7 (3462) 77-96-35
Сызрань +7 (8464) 33-50-64
Сыктывкар +7 (8212) 28-83-02
Тверь +7 (4822) 39-50-56
Томск +7 (3822) 48-95-05
Тула +7 (4872) 44-05-30
Тюмень +7 (3452) 56-94-75
Ульяновск +7 (8422) 42-51-95
Уфа +7 (347) 258-82-65
Хабаровск +7 (421) 292-95-69
Чебоксары +7 (8352) 28-50-89
Челябинск +7 (351) 277-89-65
Череповец +7 (8202) 49-07-18
Ярославль +7 (4852) 67-02-35

сайт: aflow.pro-solution.ru | эл. почта: awf@pro-solution.ru
телефон: 8 800 511 88 70

L-ALS-500

ПНЕВМАТИЧЕСКОЕ РЕЛЕ УРОВНЯ IP66, NEMA 4, 4X СЕРИЯ L-ALS-500

Давление столба жидкости до 69 бар
Рабочая температура: от -30°C до +125°C

Водонепроницаемое реле уровня L-ALS-500 имеет высокую повторяемость уровня срабатывания. Уровень срабатывания легко настраивается без использования дополнительных устройств.

Технические параметры

Параметры переключателя: микропереключатель SPDT, 20A 125/250V

Корпус: алюминий с покраской

Параметры защиты: IP66, NEMA 4, 4X

Размер электроконтакта: NPT 3/4" или 1/2"

Измерительный элемент: Мембрана

Давление: до 69бар

Рабочая температура: от -30°C до +125°C

Материал деталей контактирующих со средой: SS316

Подсоединения: резьба G1" наружная и NPT 1/2" внутренняя

Параметры подсоединяемой трубки: наружная NPT 1/2", длина от 0.2 до 5 метров

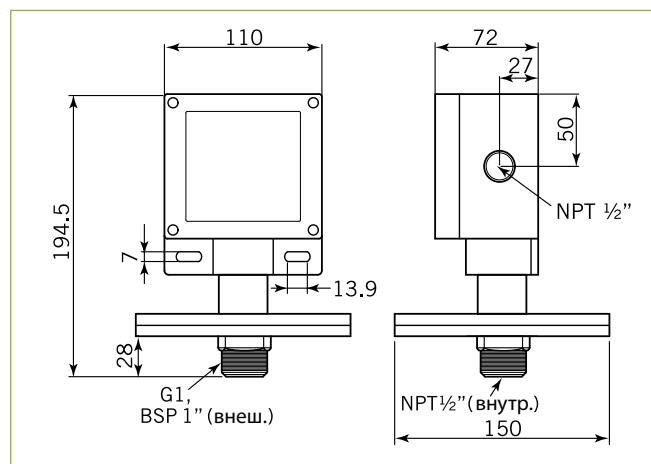
Параметры реле: Смотрите таблицу «Уровни включения и выключения»

Настраиваемый: Положения А, В, С, Е, F доступны для выбора вручную

Фиксированный: Положения G, H, I фиксированы и не могут быть изменены



Размеры, мм

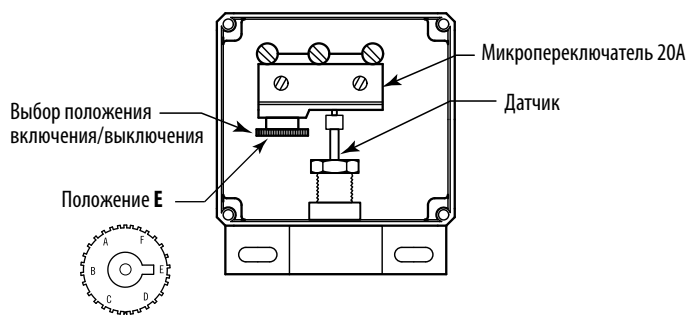


Уровни включения и выключения

(А) Настраиваемый тип

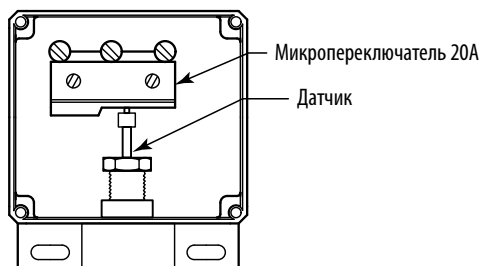
Положение переключателя	Уровень включения и выключения (мм)		Гистерезис
	Включение	Выключение	
Код	Включение	Выключение	Гистерезис
E	150	50	±5
F	200	50	±5
A	380	50	±5
B	550	50	±5
C	760	60	±5

ПРИМЕЧАНИЕ. Положение D не доступно для использования

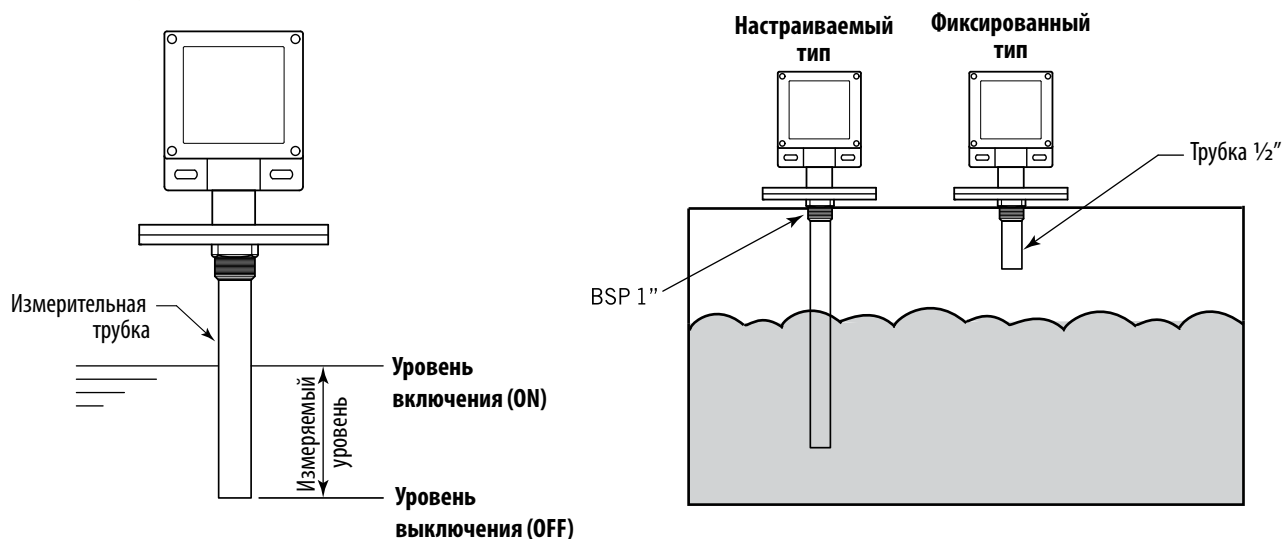


(В) Фиксированный тип

Положение секции	Уровень включения и выключения (мм)		Гистерезис
	Включение	Выключение	
Код	Включение	Выключение	Гистерезис
G	60	40	±5
H	80	50	±5
I	130	80	±5

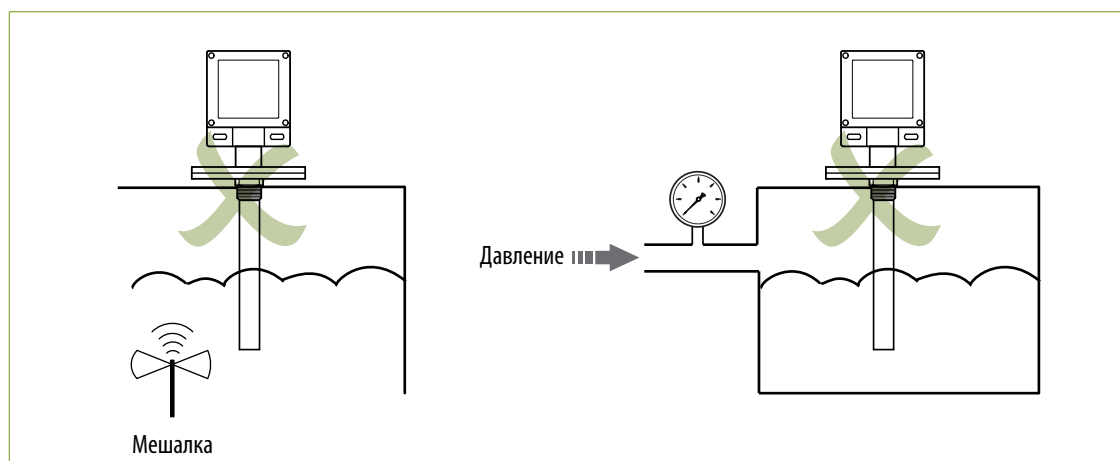


Способ установки



Примечание

1. Не устанавливайте реле рядом с мешалкой или другими механизмами. Это приводит к нестабильной работе.
2. Не устанавливайте реле на емкости, находящиеся под давлением



Подбор заказного кода

L - ALS-500 - A - H - A - 1 - F - 1

Положение включения/выключения А – настраиваемое В – фиксированное	Тип переключателя 1 – один SPDT
Уровень срабатывания Выберите код из таблицы «Уровни включения и выключения» (например, H)	Кабельный ввод E – FNPT 3/4" F – FNPT 1/2", стандарт
Материал, контактирующий со средой А – нерж. сталь SS316	Диаметр подсоединения 1 – наружная резьба G1 (BSPP 1")

L-ALS-500X

ПНЕВМАТИЧЕСКОЕ РЕЛЕ УРОВНЯ ВЗРЫВОЗАЩИЩЕННОЕ СЕРИЯ L-ALS-500X



Класс I, Группы A, B, C, D; класс II, группы E, F, G; NEMA 4X, IP68

Давление столба жидкости до 69 бар

Рабочая температура от -30°C до 205°C

Взрывозащищенное реле уровня L-ALS-500 имеет высокую повторяемость уровня срабатывания. Уровень срабатывания легко настраивается без использования дополнительных устройств.

Технические параметры

Параметры переключателя: микропереключатель SPDT, 20A 125/250V

Корпус: алюминий с покраской

Параметры защиты: Класс I, Группы A, B, C, D;

Класс II, группы E, F, G; NEMA 4X, IP68

Размер электроконтакта: NPT 3/4" или 1/2"

Измерительный элемент: Мембрана

Давление: до 69 бар

Рабочая температура: от -30°C до +205°C

Материал деталей контактирующих со средой: нерж. сталь SS316

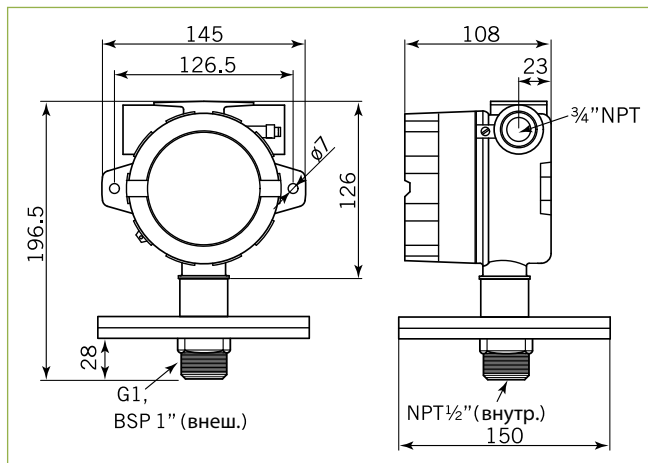
Подсоединения: резьба G1" наружная и NPT 1/2" внутренняя

Параметры подсоединяемой трубки: наружная NPT 1/2",
длина от 0.2 до 5 метров

Параметры реле: Смотрите таблицу "Уровни включения и выключения"

Настраиваемый: Положения A, B, C, E, F доступны для выбора вручную

Фиксированный: Положения G, H, I фиксированы и не могут быть изменены

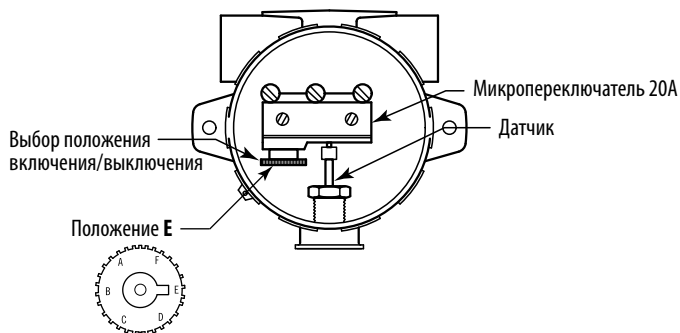


Уровни включения и выключения

(A) Настраиваемый тип

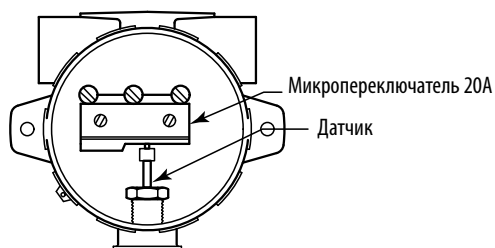
Положение переключателя	Уровень включения и выключения (мм)		
	Включение	Выключение	
Код	Включение	Выключение	Гистерезис
E	150	50	±5
F	200	50	±5
A	380	50	±5
B	550	50	±5
C	760	60	±5

ПРИМЕЧАНИЕ. Положение D не доступно для использования



(B) Фиксированный тип

Положение секции	Уровень включения и выключения (мм)		
	Включение	Выключение	
Код	Включение	Выключение	Гистерезис
G	60	40	±5
H	80	50	±5
I	130	80	±5



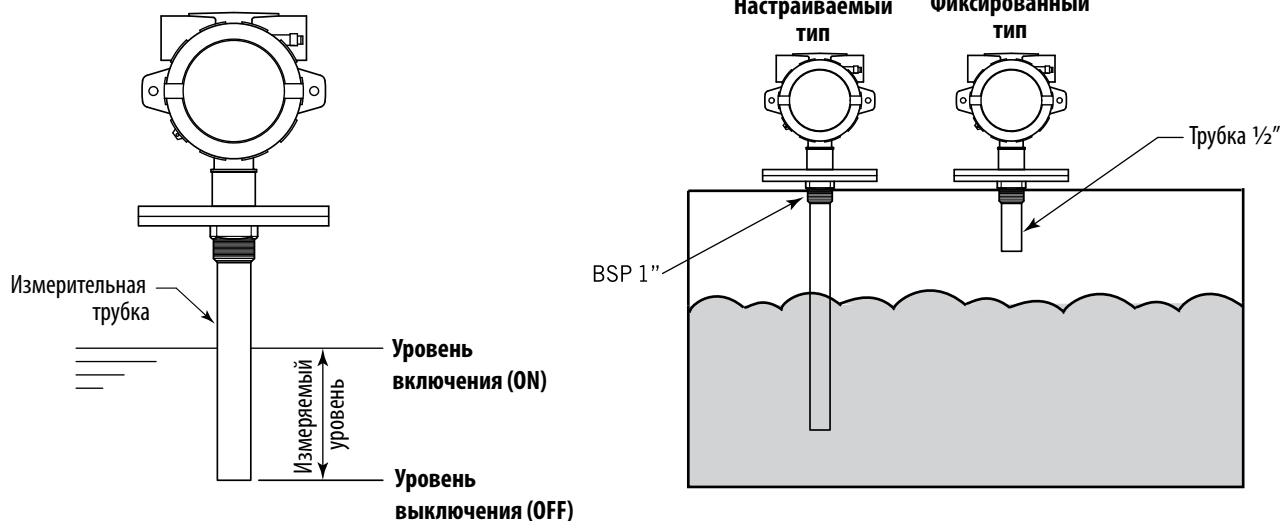
Расход

Уровень

Температура

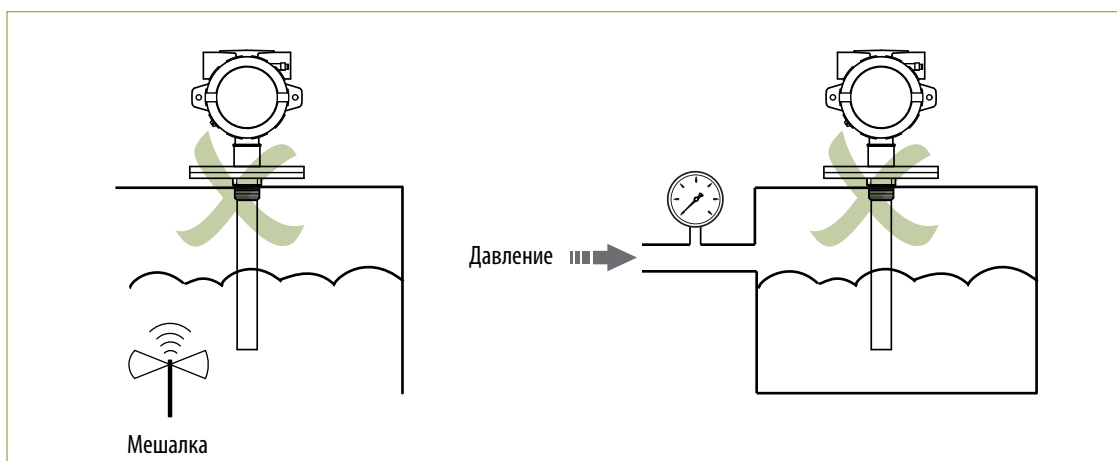
Давление

Способ установки



Примечание

1. Не устанавливайте реле рядом с мешалкой или другими механизмами. Это приводит к нестабильной работе.
2. Не устанавливайте реле на емкости, находящиеся под давлением



Подбор заказного кода

L - ALS-500X - A - H - A - 1 - F - 1

Положение включения/выключения

- A – настраиваемое
- B – фиксированное

Уровень срабатывания

Выберите код из таблицы «Уровни включения и выключения» (например, H)

Материал, контактирующий со средой

- A – нерж. сталь SS316

Тип переключателя

- 1 – один SPDT

Кабельный ввод

- E – FNPT 3/4"
- F – FNPT 1/2", стандарт

Диаметр подсоединения

- 1 – наружная резьба G1 (BSP 1")

По вопросам продаж и поддержки обращайтесь:

Архангельск +7 (8182) 45-71-35
Астана +7 (7172) 69-68-15
Астрахань +7 (8512) 99-46-80
Барнаул +7 (3852) 37-96-76
Белгород +7 (4722) 20-58-80
Брянск +7 (4832) 32-17-25
Владивосток +7 (4232) 49-26-85
Владимир +7 (4922) 49-51-33
Волгоград +7 (8442) 45-94-42
Воронеж +7 (4732) 12-26-70
Екатеринбург +7 (343) 302-14-75
Иваново +7 (4932) 70-02-95
Ижевск +7 (3412) 20-90-75
Иркутск +7 (3952) 56-24-09
Йошкар-Ола +7 (8362) 38-66-61
Казань +7 (843) 207-19-05

Калининград +7 (4012) 72-21-36
Калуга +7 (4842) 33-35-03
Кемерово +7 (3842) 21-56-70
Киров +7 (8332) 20-58-70
Краснодар +7 (861) 238-86-59
Красноярск +7 (391) 989-82-67
Курск +7 (4712) 23-80-45
Липецк +7 (4742) 20-01-75
Магнитогорск +7 (3519) 51-02-81
Москва +7 (499) 404-24-72
Мурманск +7 (8152) 65-52-70
Наб.Челны +7 (8552) 91-01-32
Ниж.Новгород +7 (831) 200-34-65
Нижневартовск +7 (3466) 48-22-23
Нижнекамск +7 (8555) 24-47-85

Новороссийск +7 (8617) 30-82-64
Новосибирск +7 (383) 235-95-48
Омск +7 (381) 299-16-70
Орел +7 (4862) 22-23-86
Оренбург +7 (3532) 48-64-35
Пенза +7 (8412) 23-52-98
Первоуральск +7 (3439) 26-01-18
Пермь +7 (342) 233-81-65
Ростов-на-Дону +7 (863) 309-14-65
Рязань +7 (4912) 77-61-95
Самара +7 (846) 219-28-25
Санкт-Петербург +7 (812) 660-57-09
Саранск +7 (8342) 22-95-16
Саратов +7 (845) 239-86-35
Смоленск +7 (4812) 51-55-32

Сочи +7 (862) 279-22-65
Ставрополь +7 (8652) 57-76-63
Сургут +7 (3462) 77-96-35
Сызрань +7 (8464) 33-50-64
Сыктывкар +7 (8212) 28-83-02
Тверь +7 (4822) 39-50-56
Томск +7 (3822) 48-95-05
Тула +7 (4872) 44-05-30
Тюмень +7 (3452) 56-94-75
Ульяновск +7 (8422) 42-51-95
Уфа +7 (347) 258-82-65
Хабаровск +7 (421) 292-95-69
Чебоксары +7 (8352) 28-50-89
Челябинск +7 (351) 277-89-65
Череповец +7 (8202) 49-07-18
Ярославль +7 (4852) 67-02-35

сайт: aflow.pro-solution.ru | эл. почта: awf@pro-solution.ru
телефон: 8 800 511 88 70