

Реле уровня вибрационные

Технические характеристики.

По вопросам продаж и поддержки обращайтесь:

Архангельск +7 (8182) 45-71-35
Астана +7 (7172) 69-68-15
Астрахань +7 (8512) 99-46-80
Барнаул +7 (3852) 37-96-76
Белгород +7 (4722) 20-58-80
Брянск +7 (4832) 32-17-25
Владивосток +7 (4232) 49-26-85
Владимир +7 (4922) 49-51-33
Волгоград +7 (8442) 45-94-42
Воронеж +7 (4732) 12-26-70
Екатеринбург +7 (343) 302-14-75
Иваново +7 (4932) 70-02-95
Ижевск +7 (3412) 20-90-75
Иркутск +7 (3952) 56-24-09
Йошкар-Ола +7 (8362) 38-66-61
Казань +7 (843) 207-19-05

Калининград +7 (4012) 72-21-36
Калуга +7 (4842) 33-35-03
Кемерово +7 (3842) 21-56-70
Киров +7 (8332) 20-58-70
Краснодар +7 (861) 238-86-59
Красноярск +7 (391) 989-82-67
Курск +7 (4712) 23-80-45
Липецк +7 (4742) 20-01-75
Магнитогорск +7 (3519) 51-02-81
Москва +7 (499) 404-24-72
Мурманск +7 (8152) 65-52-70
Наб.Челны +7 (8552) 91-01-32
Ниж.Новгород +7 (831) 200-34-65
Нижневартовск +7 (3466) 48-22-23
Нижнекамск +7 (8555) 24-47-85

Новороссийск +7 (8617) 30-82-64
Новосибирск +7 (383) 235-95-48
Омск +7 (381) 299-16-70
Орел +7 (4862) 22-23-86
Оренбург +7 (3532) 48-64-35
Пенза +7 (8412) 23-52-98
Первоуральск +7 (3439) 26-01-18
Пермь +7 (342) 233-81-65
Ростов-на-Дону +7 (863) 309-14-65
Рязань +7 (4912) 77-61-95
Самара +7 (846) 219-28-25
Санкт-Петербург +7 (812) 660-57-09
Саранск +7 (8342) 22-95-16
Саратов +7 (845) 239-86-35
Смоленск +7 (4812) 51-55-32

Сочи +7 (862) 279-22-65
Ставрополь +7 (8652) 57-76-63
Сургут +7 (3462) 77-96-35
Сызрань +7 (8464) 33-50-64
Сыктывкар +7 (8212) 28-83-02
Тверь +7 (4822) 39-50-56
Томск +7 (3822) 48-95-05
Тула +7 (4872) 44-05-30
Тюмень +7 (3452) 56-94-75
Ульяновск +7 (8422) 42-51-95
Уфа +7 (347) 258-82-65
Хабаровск +7 (421) 292-95-69
Чебоксары +7 (8352) 28-50-89
Челябинск +7 (351) 277-89-65
Череповец +7 (8202) 49-07-18
Ярославль +7 (4852) 67-02-35

сайт: aflow.pro-solution.ru | эл. почта: awf@pro-solution.ru
телефон: 8 800 511 88 70

ВИБРАЦИОННОЕ РЕЛЕ УРОВНЯ

L-VLS5000

Защита: IP68

Взрывозащита: Class I, Groups A, B, C, D;

Class II, Groups E, F, G; NEMA 4X

Серия L-VLS5000 представляет из себя вибрационный камертон и реле. Когда жидкость соприкасается с вибрирующей вилкой, то такая вибрация гасится, что и служит сигналом.

Технические параметры

Материал деталей контактирующих со средой: нерж. сталь SS316

Резьбовое подсоединение: NPT 1" или BSPP 1"

Фланцевое подсоединение: от 25 до 80 мм (от 1" до 3"), по стандартам ГОСТ, JIS, ANSI, DIN

Уровень срабатывания: от 130 до 400 мм

Рабочая температура: от -30°C до +80°C

Рабочее давление: до 100бар (по запросу до 400бар)

Вязкость жидкости: от 0,2 до 1000 мПа·с

Плотность жидкости: от 0,6 до 2,5 г/см³

Защита корпуса: IP68

Взрывозащита: Class I, Groups A, B, C, D, Class II, Groups E, F, G, NEMA 4X

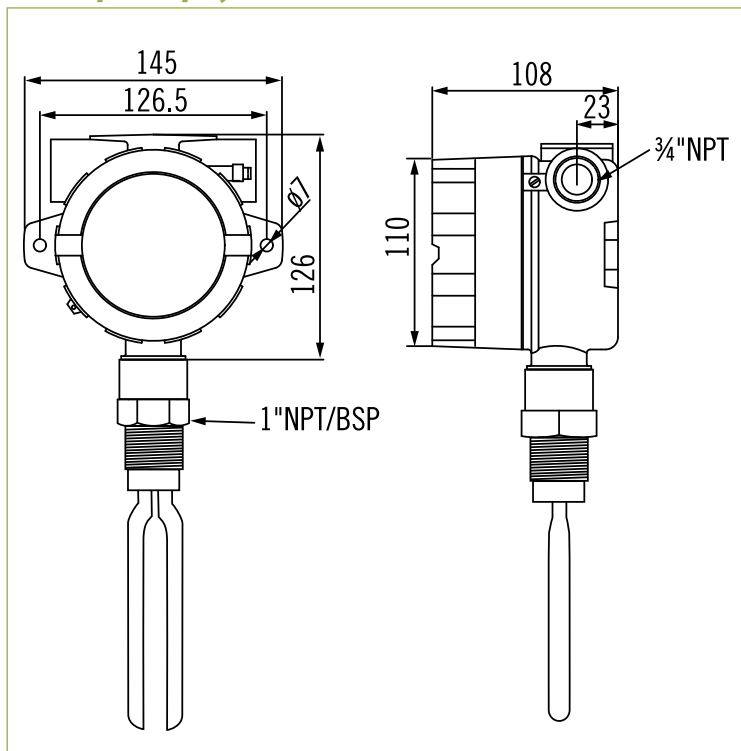
Питание: 110VAC, 220VAC, 24VDC

Тип переключателя: SPDT

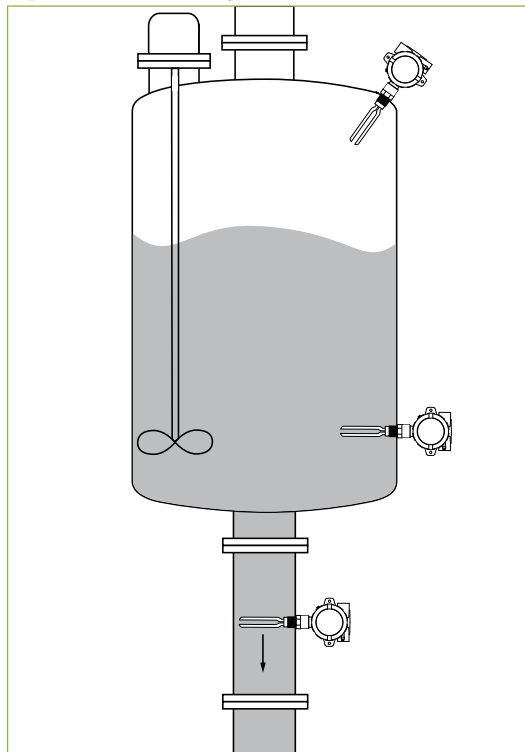
Параметры: 20A/125VAC, 12A/250VAC



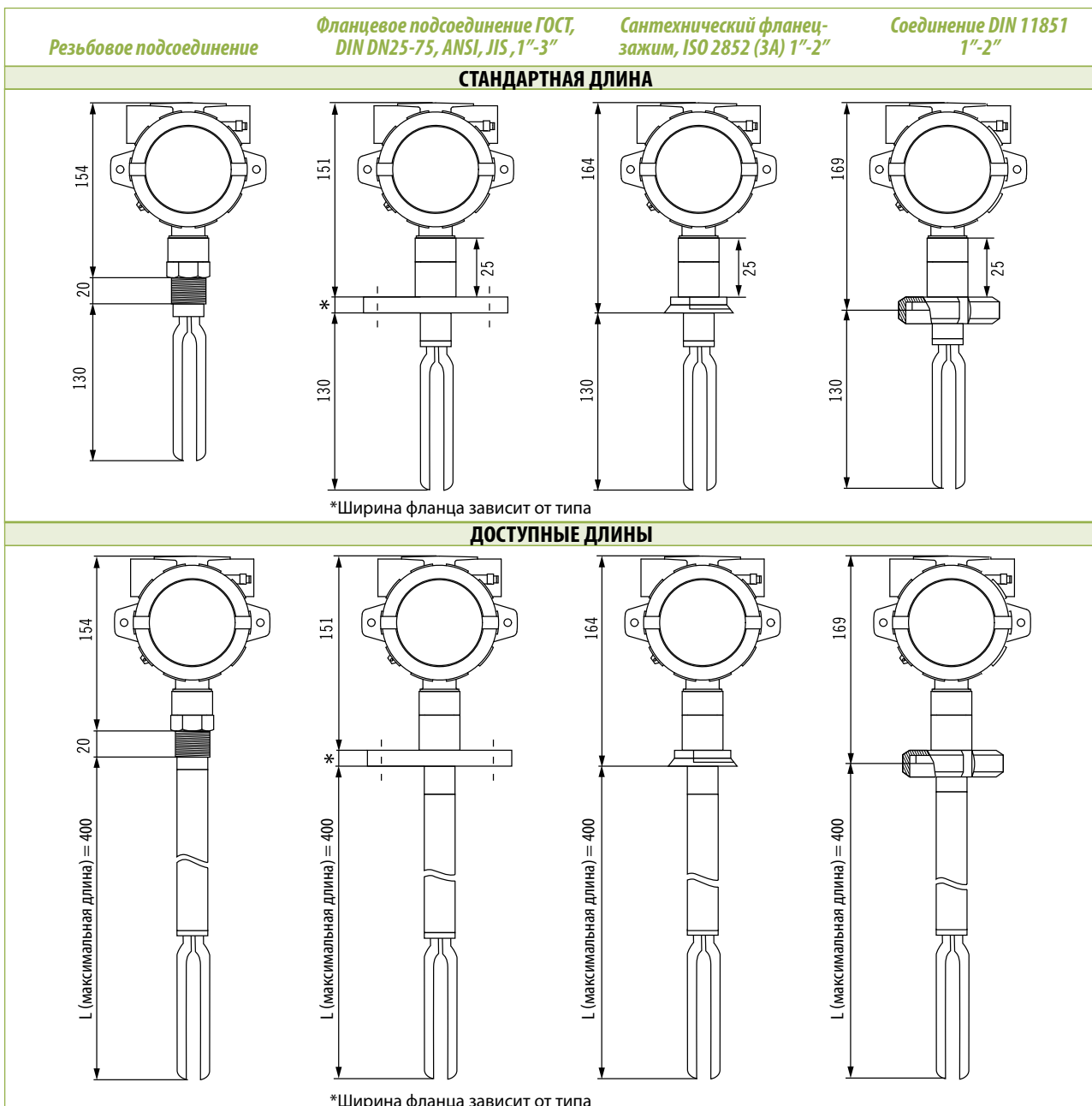
Размеры корпуса



Применение и установка



Типы подсоединений



Подбор заказного кода

L - VLS5000 - 1 - R2 - 6 - E - S - A

| Подсоединение |
|---|
| 1 – Резьбовой тип |
| 2 – Фланцевый тип |
| 3 – Санитарный фланец-зажим по ISO 2852 |
| 4 – Соединение по DIN 11851 |

| Диаметр подсоединения |
|-----------------------------------|
| A – Ду 25 (1") (только резьбовое) |
| B – Ду 40 (1½") |
| C – Ду 50 (2") |
| D – Ду 80 (3") |

| Тип подсоединения |
|---------------------------|
| Резьба: |
| 1 – NPT |
| 2 – BSP |
| Фланец: |
| 3 – JIS10K |
| 4 – JIS20K |
| 5 – ANSI 150# |
| 6 – ANSI 300# |
| 7 – DIN PN10 |
| 8 – DIN PN16 |
| 9 – DIN PN25 |
| G10 – Гост Py10 |
| G16 – Гост Py16 |
| G25 – Гост Py25 |
| 0 – Впишите требуемый тип |

| Электропитание |
|----------------|
| A – 110VAC |
| B – 220VAC |
| C – 24VDC |

| Длина |
|---|
| S – Стандарт |
| L – Напишите требуемую длину, например: L=300mm |

| Кабельный ввод |
|--|
| E – внутренняя резьба NPT ¾", стандарт |
| F – внутренняя резьба NPT ½" |

ВИБРАЦИОННОЕ РЕЛЕ УРОВНЯ

L-VLS5500

Защита: IP68

Взрывозащита: Class I, Groups A, B, C, D;

Class II, Groups E, F, G; NEMA 4X

Серия L-VLS5000 представляет из себя вибрационный камертон и реле. Когда среда соприкасается с вибрирующей вилкой, то такая вибрация гасится, что и служит сигналом. Предназначен для определения уровня порошковых и гранулированных сыпучих материалов.

Технические параметры

Использование в сыпучих средах

Материал деталей контактирующих со средой: нерж. сталь SS316

Резьбовое подсоединение: NPT 2" или BSPP 2"

Фланцевое подсоединение: от 50 до 80 мм (от 2" до 3"), по стандартам ГОСТ, JIS, ANSI, DIN

Уровень срабатывания:

| | Минимум | Максимум |
|-----------|---------|----------|
| Резьбовой | 200 мм | 450 мм |
| Фланцевый | 245 мм | 450 мм |

Рабочая температура: от -30°C до +80°C

Рабочее давление: до 100 бар (по запросу до 400 бар)

Вязкость жидкости: от 0,2 до 10000 мПа·с

Плотность жидкости: от 0,6 до 2,5 г/см³

Защита корпуса: IP65

Взрывозащита: Class I, Groups A, B, C, D, Class II, Groups E, F, G, NEMA 4X

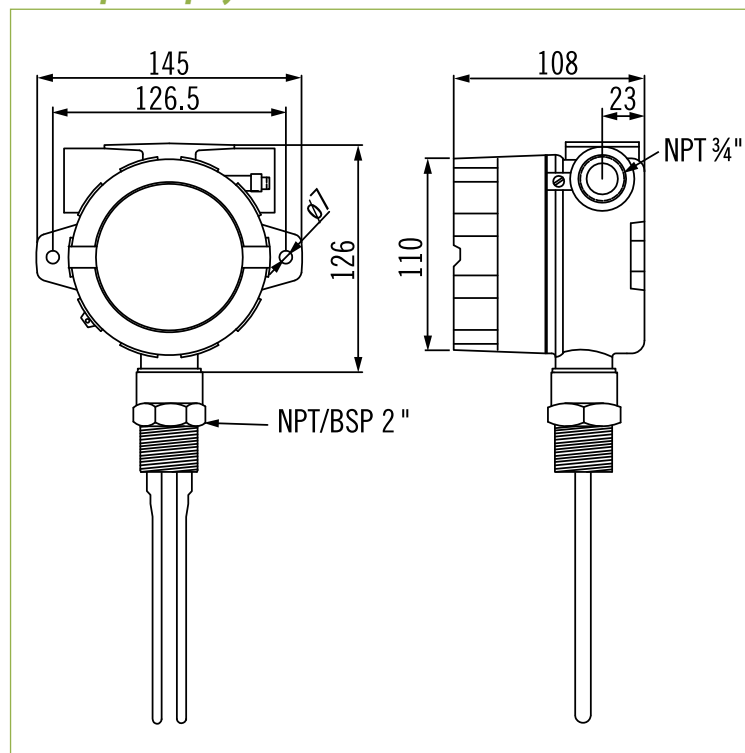
Питание: 110VAC, 220VAC, 24VDC

Тип переключателя: SPDT

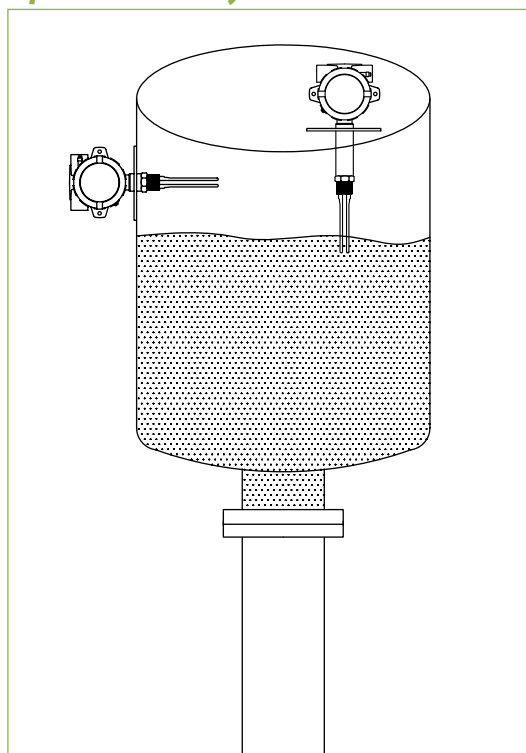
Параметры: 20A/125VAC, 12A/250VAC



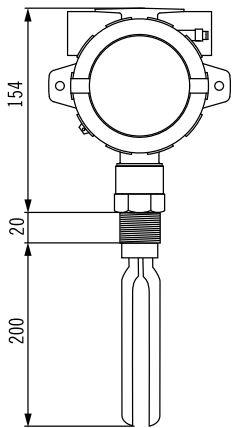
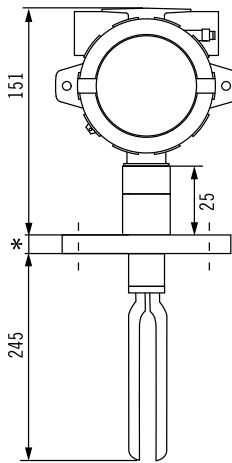
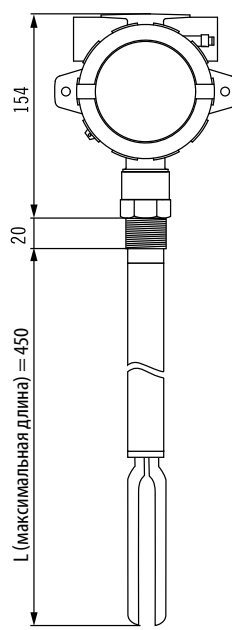
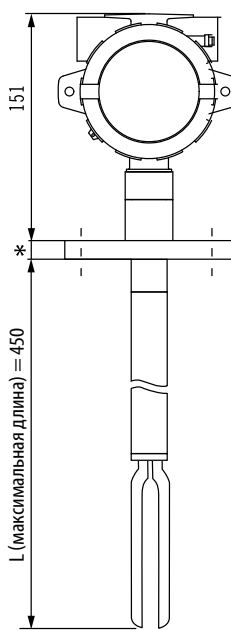
Размеры корпуса



Применение и установка



Типы подсоединений

| Резьбовое подсоединение | Фланцевое подсоединение ГОСТ, DIN, ANSI, JIS, 2"-3" | Резьбовое подсоединение | Фланцевое подсоединение ГОСТ, DIN, ANSI, JIS, 2"-3" |
|---|---|--|---|
| СТАНДАРТНАЯ ДЛИНА | | ДОСТУПНЫЕ ДЛИНЫ | |
|  |  |  |  |
| *Ширина фланца зависит от типа | | *Ширина фланца зависит от типа | |

Расход

Уровень

Температура

Давление

Подбор заказного кода

L - VLS5500 - 1 - A - 6 - E - S - A

Подсоединение
1 – Резьбовой тип
2 – Фланцевый тип

Диаметр подсоединения
A – Ду 50 (2")
B – Ду 80 (3")

Электропитание
A – 110VAC
B – 220VAC
C – 24VDC

Тип подсоединения

Резьба:
1 – NPT
2 – BSPP

Фланец:
3 – JIS10K
4 – JIS20K
5 – ANSI 150#
6 – ANSI 300#
7 – DIN PN10
8 – DIN PN16
9 – DIN PN25
G10 – Гост Ру10
G16 – Гост Ру16
G25 – Гост Ру25
0 – Впишите требуемый тип

Длина
S – Стандарт
L – Напишите требуемую длину, например: L=300mm

Кабельный ввод
E – внутренняя резьба NPT 3/4", стандарт
F – внутренняя резьба NPT 1/2"

По вопросам продаж и поддержки обращайтесь:

Архангельск +7 (8182) 45-71-35
Астана +7 (7172) 69-68-15
Астрахань +7 (8512) 99-46-80
Барнаул +7 (3852) 37-96-76
Белгород +7 (4722) 20-58-80
Брянск +7 (4832) 32-17-25
Владивосток +7 (4232) 49-26-85
Владимир +7 (4922) 49-51-33
Волгоград +7 (8442) 45-94-42
Воронеж +7 (4732) 12-26-70
Екатеринбург +7 (343) 302-14-75
Иваново +7 (4932) 70-02-95
Ижевск +7 (3412) 20-90-75
Иркутск +7 (3952) 56-24-09
Йошкар-Ола +7 (8362) 38-66-61
Казань +7 (843) 207-19-05

Калининград +7 (4012) 72-21-36
Калуга +7 (4842) 33-35-03
Кемерово +7 (3842) 21-56-70
Киров +7 (8332) 20-58-70
Краснодар +7 (861) 238-86-59
Красноярск +7 (391) 989-82-67
Курск +7 (4712) 23-80-45
Липецк +7 (4742) 20-01-75
Магнитогорск +7 (3519) 51-02-81
Москва +7 (499) 404-24-72
Мурманск +7 (8152) 65-52-70
Наб.Челны +7 (8552) 91-01-32
Ниж.Новгород +7 (831) 200-34-65
Нижневартовск +7 (3466) 48-22-23
Нижнекамск +7 (8555) 24-47-85

Новороссийск +7 (8617) 30-82-64
Новосибирск +7 (383) 235-95-48
Омск +7 (381) 299-16-70
Орел +7 (4862) 22-23-86
Оренбург +7 (3532) 48-64-35
Пенза +7 (8412) 23-52-98
Первоуральск +7 (3439) 26-01-18
Пермь +7 (342) 233-81-65
Ростов-на-Дону +7 (863) 309-14-65
Рязань +7 (4912) 77-61-95
Самара +7 (846) 219-28-25
Санкт-Петербург +7 (812) 660-57-09
Саранск +7 (8342) 22-95-16
Саратов +7 (845) 239-86-35
Смоленск +7 (4812) 51-55-32

Сочи +7 (862) 279-22-65
Ставрополь +7 (8652) 57-76-63
Сургут +7 (3462) 77-96-35
Сызрань +7 (8464) 33-50-64
Сыктывкар +7 (8212) 28-83-02
Тверь +7 (4822) 39-50-56
Томск +7 (3822) 48-95-05
Тула +7 (4872) 44-05-30
Тюмень +7 (3452) 56-94-75
Ульяновск +7 (8422) 42-51-95
Уфа +7 (347) 258-82-65
Хабаровск +7 (421) 292-95-69
Чебоксары +7 (8352) 28-50-89
Челябинск +7 (351) 277-89-65
Череповец +7 (8202) 49-07-18
Ярославль +7 (4852) 67-02-35

сайт: aflow.pro-solution.ru | эл. почта: awf@pro-solution.ru
телефон: 8 800 511 88 70