

Температурные резисторы.

Техническое описание.

По вопросам продаж и поддержки обращайтесь:

Архангельск +7 (8182) 45-71-35
Астана +7 (7172) 69-68-15
Астрахань +7 (8512) 99-46-80
Барнаул +7 (3852) 37-96-76
Белгород +7 (4722) 20-58-80
Брянск +7 (4832) 32-17-25
Владивосток +7 (4232) 49-26-85
Владимир +7 (4922) 49-51-33
Волгоград +7 (8442) 45-94-42
Воронеж +7 (4732) 12-26-70
Екатеринбург +7 (343) 302-14-75
Иваново +7 (4932) 70-02-95
Ижевск +7 (3412) 20-90-75
Иркутск +7 (3952) 56-24-09
Йошкар-Ола +7 (8362) 38-66-61
Казань +7 (843) 207-19-05

Калининград +7 (4012) 72-21-36
Калуга +7 (4842) 33-35-03
Кемерово +7 (3842) 21-56-70
Киров +7 (8332) 20-58-70
Краснодар +7 (861) 238-86-59
Красноярск +7 (391) 989-82-67
Курск +7 (4712) 23-80-45
Липецк +7 (4742) 20-01-75
Магнитогорск +7 (3519) 51-02-81
Москва +7 (499) 404-24-72
Мурманск +7 (8152) 65-52-70
Наб.Челны +7 (8552) 91-01-32
Ниж.Новгород +7 (831) 200-34-65
Нижневартовск +7 (3466) 48-22-23
Нижнекамск +7 (8555) 24-47-85

Новороссийск +7 (8617) 30-82-64
Новосибирск +7 (383) 235-95-48
Омск +7 (381) 299-16-70
Орел +7 (4862) 22-23-86
Оренбург +7 (3532) 48-64-35
Пенза +7 (8412) 23-52-98
Первоуральск +7 (3439) 26-01-18
Пермь +7 (342) 233-81-65
Ростов-на-Дону +7 (863) 309-14-65
Рязань +7 (4912) 77-61-95
Самара +7 (846) 219-28-25
Санкт-Петербург +7 (812) 660-57-09
Саранск +7 (8342) 22-95-16
Саратов +7 (845) 239-86-35
Смоленск +7 (4812) 51-55-32

Сочи +7 (862) 279-22-65
Ставрополь +7 (8652) 57-76-63
Сургут +7 (3462) 77-96-35
Сызрань +7 (8464) 33-50-64
Сыктывкар +7 (8212) 28-83-02
Тверь +7 (4822) 39-50-56
Томск +7 (3822) 48-95-05
Тула +7 (4872) 44-05-30
Тюмень +7 (3452) 56-94-75
Ульяновск +7 (8422) 42-51-95
Уфа +7 (347) 258-82-65
Хабаровск +7 (421) 292-95-69
Чебоксары +7 (8352) 28-50-89
Челябинск +7 (351) 277-89-65
Череповец +7 (8202) 49-07-18
Ярославль +7 (4852) 67-02-35

сайт: aflow.pro-solution.ru | эл. почта: awf@pro-solution.ru
телефон: 8 800 511 88 70

ТЕРМОПРЕОБРАЗОВАТЕЛИ СОПРОТИВЛЕНИЯ T-RTD

Термопары A-Flow имеют высокую точность и надежность.

Технические параметры

Защита: IP65 или взрывозащита

Номинальное сопротивление чувствительного элемента: 100 Ом (PT100)

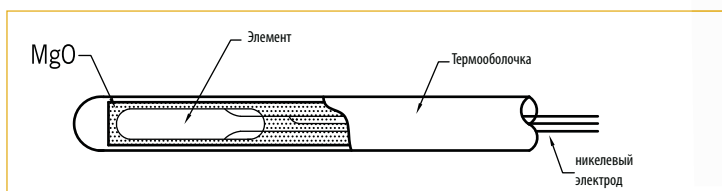
Диаметр штока: от 1.6 до 12.75 мм

Материал защитной гильзы: SS316

Рабочая температура: от -200 до +650°C

Сенсор: 2, 3 или 4-проводной

Список компонентов

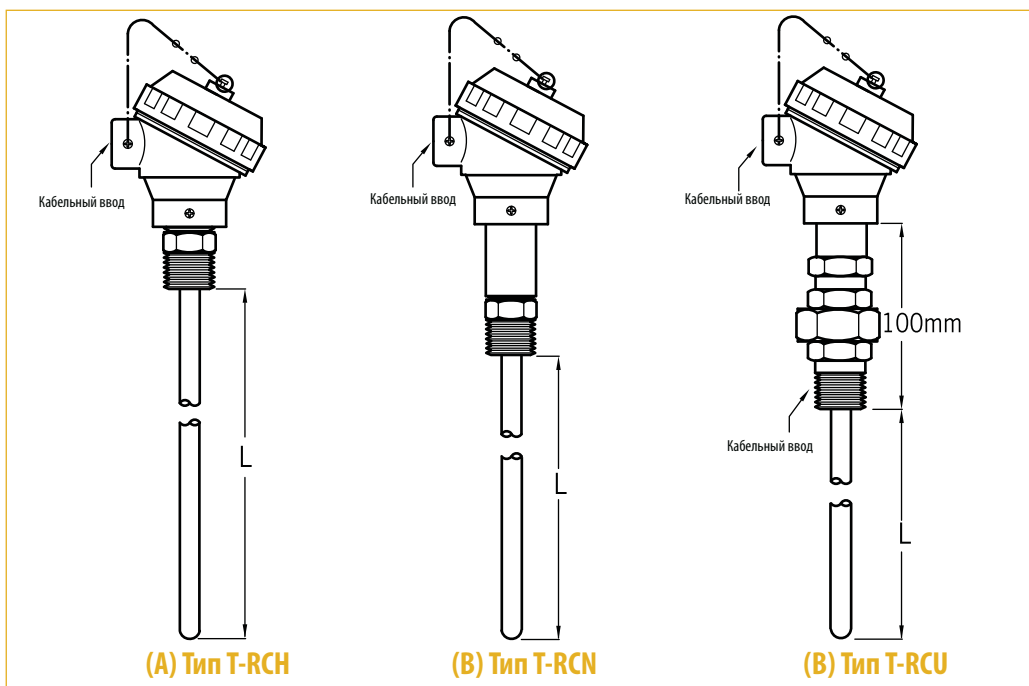


Взрывозащита

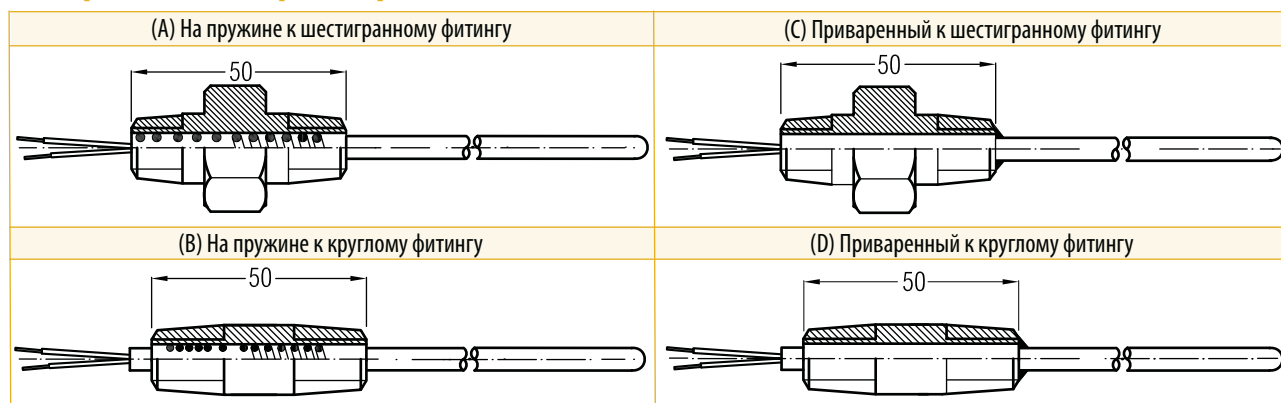


IP65

Серии термопреобразователей



Тип крепления термопары



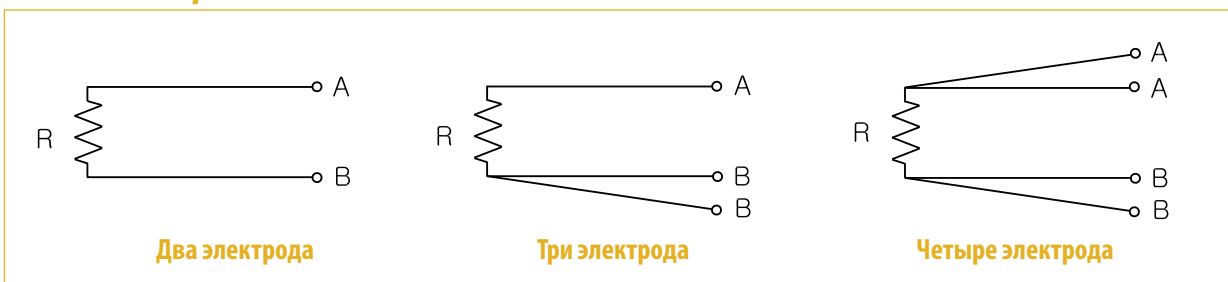
Размер штока сенсора

Одиарный элемент						
	Защитная гильза (мм)			Диаметр электрод (мм)		Максимальная длина (м)
	O.D	t	Материал	Диаметр	Материал	A
	Ø1.6	0.25	SUS316	Ø0.25	Никель	100
	Ø3.2	0.47		Ø0.51		83
	Ø4.8	0.72		Ø0.76		35
	Ø6.0	0.93		Ø1.00		20
	Ø8.0	1.16		Ø1.30		11.5
	Ø9.0	1.25		Ø1.46		21
	Ø12.75	1.80		Ø1.50		10.5

Двойной элемент

Двойной элемент						
	Защитная гильза (мм)			Диаметр электрод (мм)		Максимальная длина (м)
	O.D	t	Материал	Диаметр	Материал	A
	Ø3.2	0.38	SUS316	Ø0.30	Никель	83
	Ø4.8	0.72		Ø0.50		35
	Ø6.0	0.93		Ø0.72		20
	Ø8.0	1.16		Ø0.90		11.5
	Ø9.0	1.25		Ø1.00		21
	Ø12.75	1.80		Ø1.50		10.5

Схема электросоединений



Параметры чувствительного элемента PT100 (R100/R0=1.385)

IEC Pub. 751-1983 JIS C1604-1997			ASTM E1137-1995	
Класс	Точность (°C)	Номинальный измерительный ток до 2 мА	Класс	Точность (°C)
A	$\pm(0.15+0.002 t)$			A
B	$\pm(0.3+0.005 t)$	B		$\pm(0.25+0.0042 t)$

*|t| : измеряемая температура (°C)

Подбор заказного кода

T - RCH - 1 - A - 1 - A - 1 - A - 1 - S - 1 - 100мм - 1

Серия
RCH
RCN
RCU

Тип крепления	
A	На пружине к шестигранному фитингу
B	На пружине к круглому фитингу
C	Приваренный к шестигранному фитингу
D	Приваренный к круглому фитингу

Размер кабельного ввода	
A	NPT 1/2" внутр.
B	NPT 3/4" внутр.
0	Опция

Материал защитной гильзы	
A	SS316
0	Опция

Тип элемента	
S	Одинарный
D	Двойной

Класс сенсора	
1	Class A
2	Class B

Защита	
IP65	
1	HN
2	HP
3	HD
4	HI
5	HB
6	LS
Взрывозащита	
7	XDS
8	XDA
9	S1
10	S2
11	ES
12	EA

Размер подсоединения	
1	NPT 1/2"
2	NPT 3/4"
3	Опция

Диаметр штока "O.D"	
1	Ø1.6мм
2	Ø3.2мм
3	Ø4.8мм
4	Ø6.0мм
5	Ø8.0мм
6	Ø9.0мм
7	Ø12.75мм
0	Опция

Элемент	
1	PT100

Длина штока L	
Пожалуйста, укажите длину в мм	

Преобразователь	
1	NT-IB
2	5335A(SIL)
3	5335D(SIL)
4	Другое
5	Без

Расход

Уровень

Температура

Давление

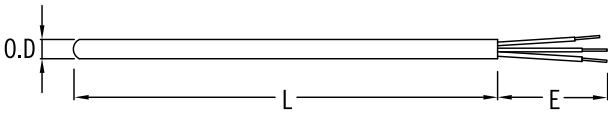
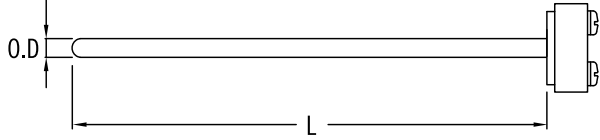
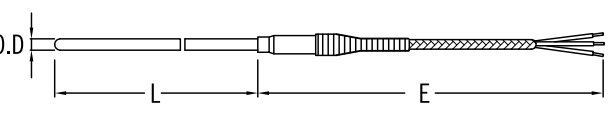
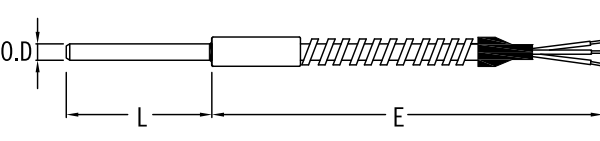
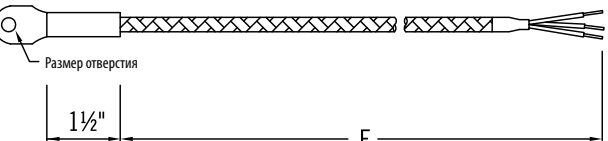
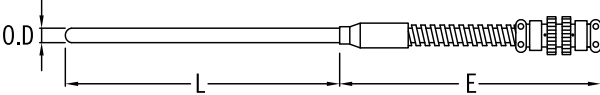
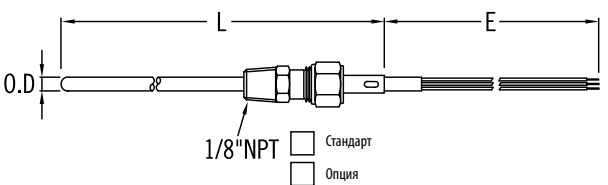
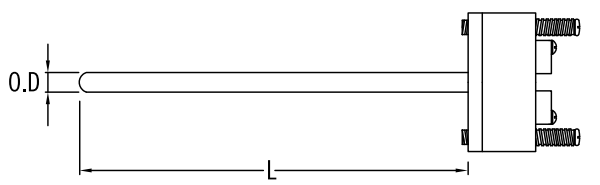
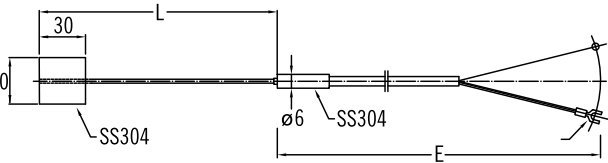
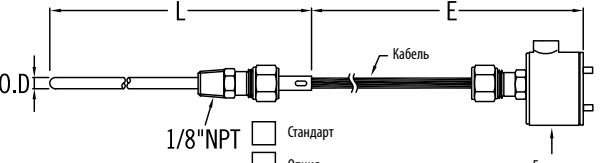
ТЕРМОПРЕОБРАЗОВАТЕЛИ T-GR

Расход

Уровень

Температура

Давление

T-GRA	T-GRB
	
T-GRC	T-GRD
	
T-GRE	T-GRF
 <p>Размер отверстия 1 1/2"</p>	
T-GRG	T-GRH
 <p>1/8" NPT <input type="checkbox"/> Стандарт <input type="checkbox"/> Опция</p>	
T-GRI	T-GRJ
 <p>30 SS304 ø6 SS304 E</p>	 <p>1/8" NPT <input type="checkbox"/> Стандарт <input type="checkbox"/> Опция Кабель Голова</p>

Подбор заказного кода



По вопросам продаж и поддержки обращайтесь:

Архангельск +7 (8182) 45-71-35
 Астана +7 (7172) 69-68-15
 Астрахань +7 (8512) 99-46-80
 Барнаул +7 (3852) 37-96-76
 Белгород +7 (4722) 20-58-80
 Брянск +7 (4832) 32-17-25
 Владивосток +7 (4232) 49-26-85
 Владимир +7 (4922) 49-51-33
 Волгоград +7 (8442) 45-94-42
 Воронеж +7 (4732) 12-26-70
 Екатеринбург +7 (343) 302-14-75
 Иваново +7 (4932) 70-02-95
 Ижевск +7 (3412) 20-90-75
 Иркутск +7 (3952) 56-24-09
 Йошкар-Ола +7 (8362) 38-66-61
 Казань +7 (843) 207-19-05

Калининград +7 (4012) 72-21-36
 Калуга +7 (4842) 33-35-03
 Кемерово +7 (3842) 21-56-70
 Киров +7 (8332) 20-58-70
 Краснодар +7 (861) 238-86-59
 Красноярск +7 (391) 989-82-67
 Курск +7 (4712) 23-80-45
 Липецк +7 (4742) 20-01-75
 Магнитогорск +7 (3519) 51-02-81
 Москва +7 (499) 404-24-72
 Мурманск +7 (8152) 65-52-70
 Наб.Челны +7 (8552) 91-01-32
 Ниж.Новгород +7 (831) 200-34-65
 Нижневартовск +7 (3466) 48-22-23
 Нижнекамск +7 (8555) 24-47-85

Новороссийск +7 (8617) 30-82-64
 Новосибирск +7 (383) 235-95-48
 Омск +7 (381) 299-16-70
 Орел +7 (4862) 22-23-86
 Оренбург +7 (3532) 48-64-35
 Пенза +7 (8412) 23-52-98
 Первоуральск +7 (3439) 26-01-18
 Пермь +7 (342) 233-81-65
 Ростов-на-Дону +7 (863) 309-14-65
 Рязань +7 (4912) 77-61-95
 Самара +7 (846) 219-28-25
 Санкт-Петербург +7 (812) 660-57-09
 Саранск +7 (8342) 22-95-16
 Саратов +7 (845) 239-86-35
 Смоленск +7 (4812) 51-55-32

Сочи +7 (862) 279-22-65
 Ставрополь +7 (8652) 57-76-63
 Сургут +7 (3462) 77-96-35
 Сызрань +7 (8464) 33-50-64
 Сыктывкар +7 (8212) 28-83-02
 Тверь +7 (4822) 39-50-56
 Томск +7 (3822) 48-95-05
 Тула +7 (4872) 44-05-30
 Тюмень +7 (3452) 56-94-75
 Ульяновск +7 (8422) 42-51-95
 Уфа +7 (347) 258-82-65
 Хабаровск +7 (421) 292-95-69
 Чебоксары +7 (8352) 28-50-89
 Челябинск +7 (351) 277-89-65
 Череповец +7 (8202) 49-07-18
 Ярославль +7 (4852) 67-02-35

сайт: aflow.pro-solution.ru | эл. почта: awf@pro-solution.ru
 телефон: 8 800 511 88 70